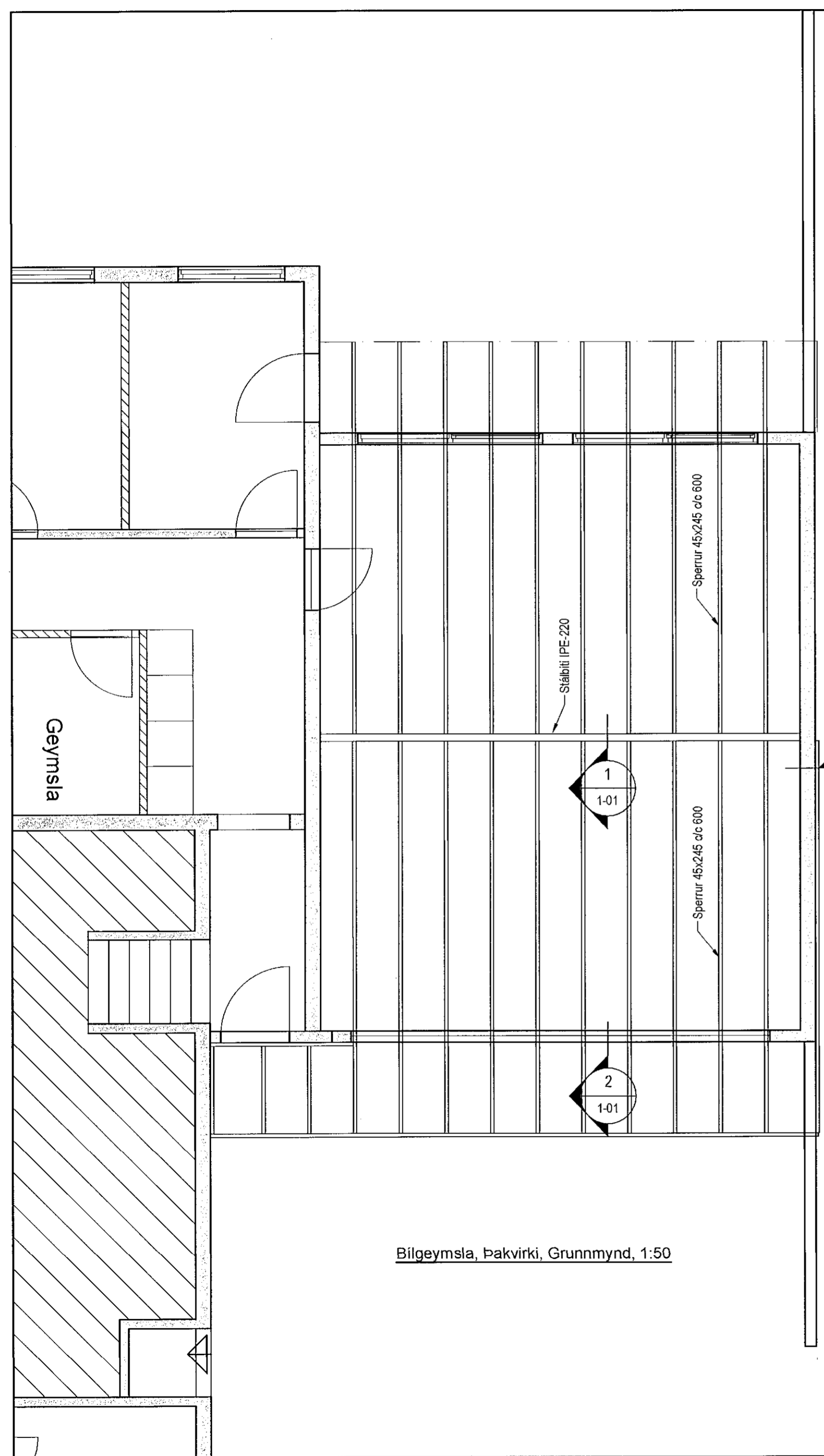
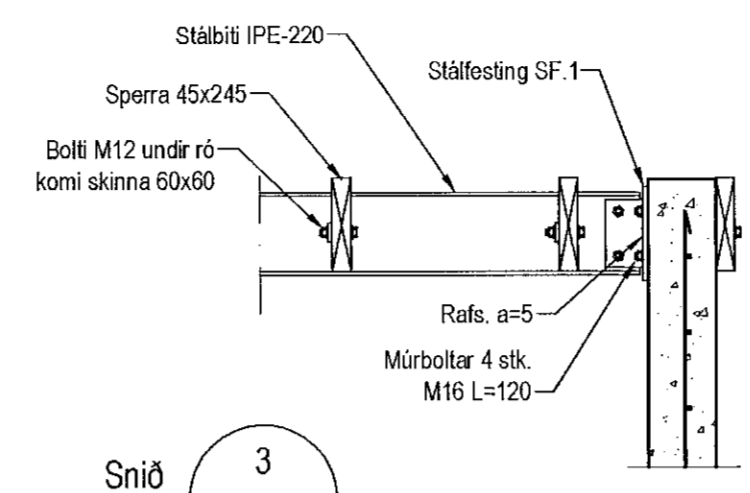


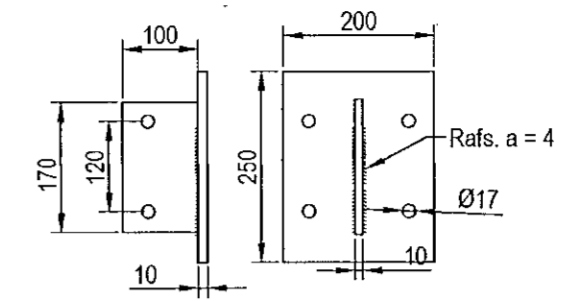
Samþykkt þann
04. júní 2021
Byggingafulltrúinn í Hafnarfirði



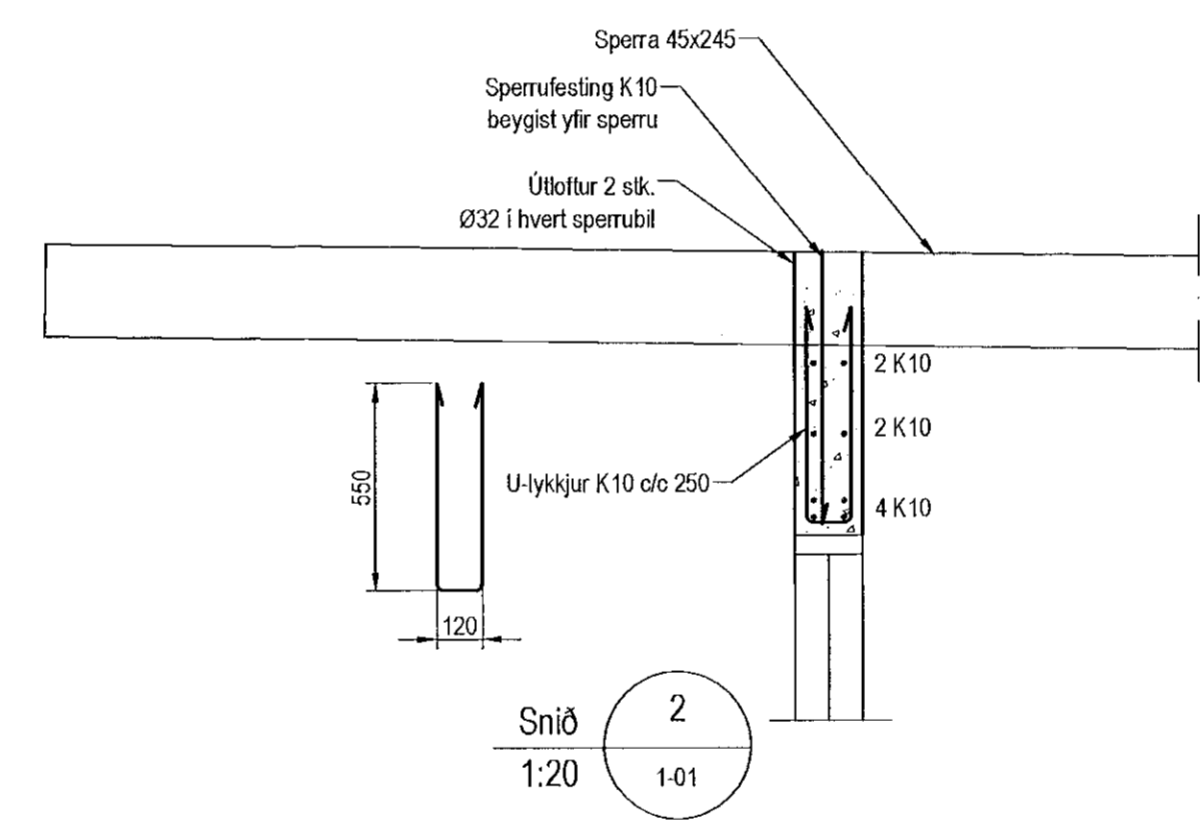
Bílgeymsla, Þakvirki, Grunnmynd, 1:50



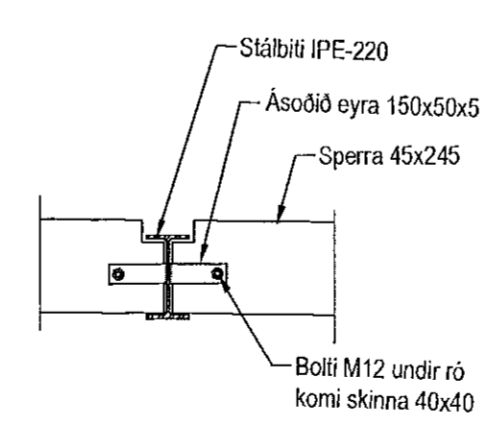
Snið 3
1:20 1-01



Stáfesting SF.1, 1:10



Snið 2
1:20 1-01



Snið 1
1:20 1-01

Skýringar

Almennar skýringar sjá blæð 00-01
Steypa
 Veggir
 Brotþolsflokkur: C25/28 samkv. ENV 206 -1: 2000
 Vatnssementstala: skal vera minni en 0,55
 Loftmagn: 5-7%
 Signál: 60-80 mm

Timbur

Allt timbur í burðarvirki skal vera styrkleikaflokkað minnst C18 samkv. EN 14081-1:2005 nema annað sé tekið fram á teikningum.
 Timbur sem leggst að eða í steypu skal fúaverja á viðurkenndan hátt.
 Leggja skal tjörupappa milli trés og steypu

Stál

Allt stál í burðarvirki skal vera Fe 360 samkv. ÍST-DS 412 nema annað sé tekið fram á teikningum.
 Allt stál innanhús skal grunna með ryðvarnamálinu.
 Allt stál utanhús skal heitgalvanhúða.

Útgáfa	Breyting	Dagsetning	Hannað
Sveinbjörn Hinriksson Byggingatæknifræðingur Kl. 160851-2529 Brekkugötu 8 Hafnarfirði Sími: 555-4008, 861-9851 Netfang: svenni@simnet.is		Staður Smyrlahraun 25 Hafnarfirði Skýring Þakvirki bílgeymslu endurnýjað	
Hannað / Teiknað	Kvarði	Dagsetning	Verknr. / Teikn.nr.
<i>[Signature]</i>	1:50 1:20	30.3.21	05-20 1-01

ADAAH: Sigrún Hjalt. 08.04.2021