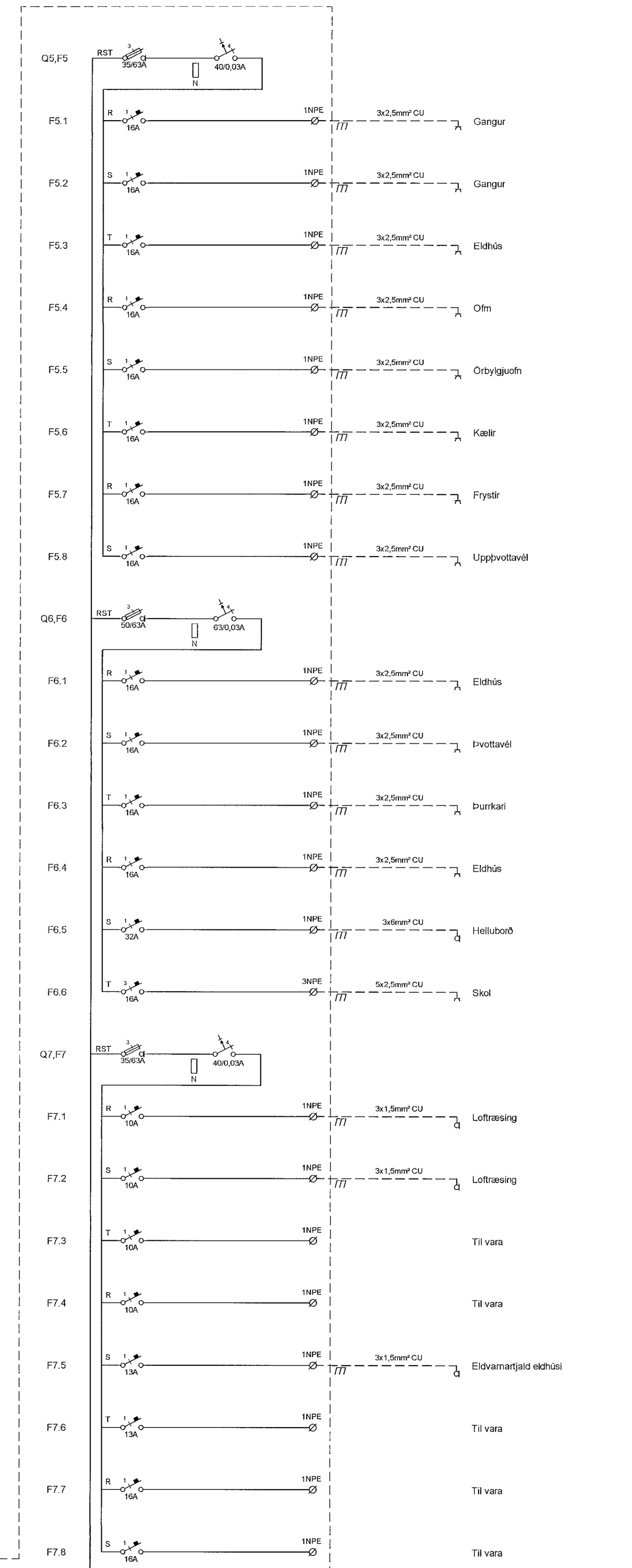
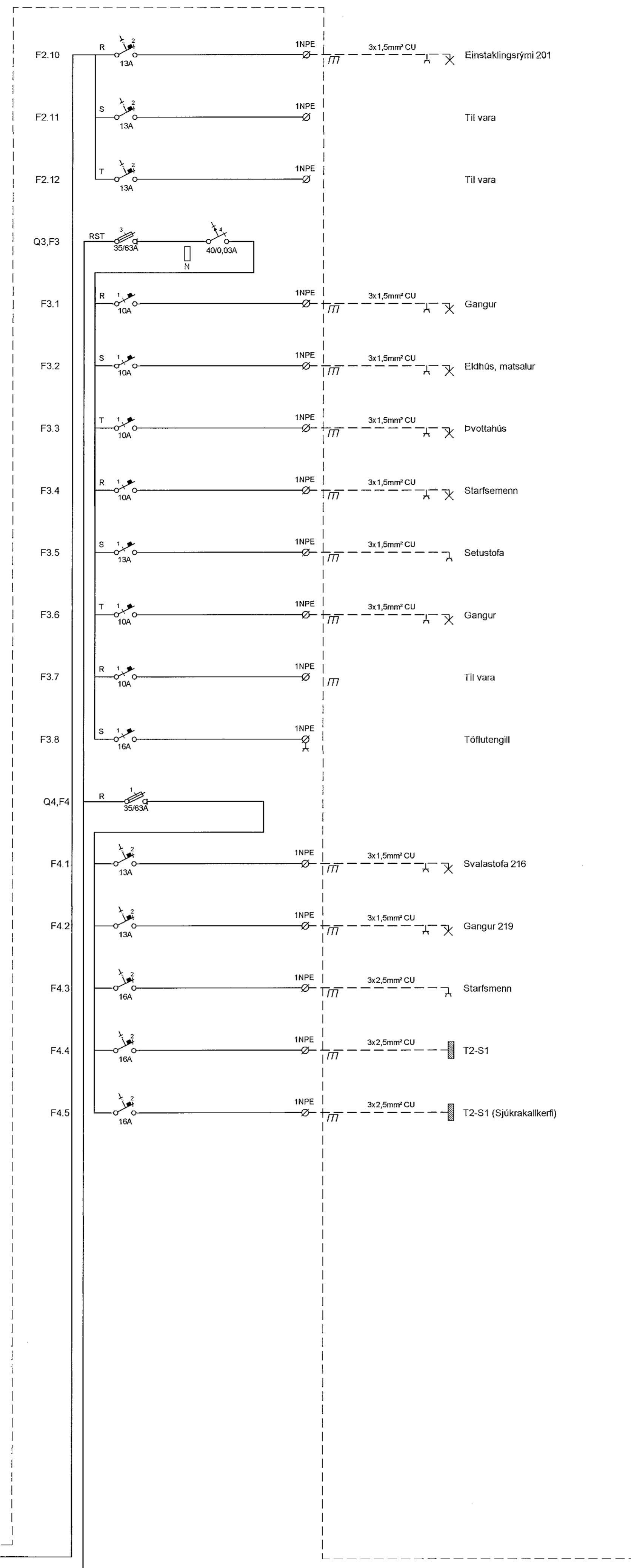
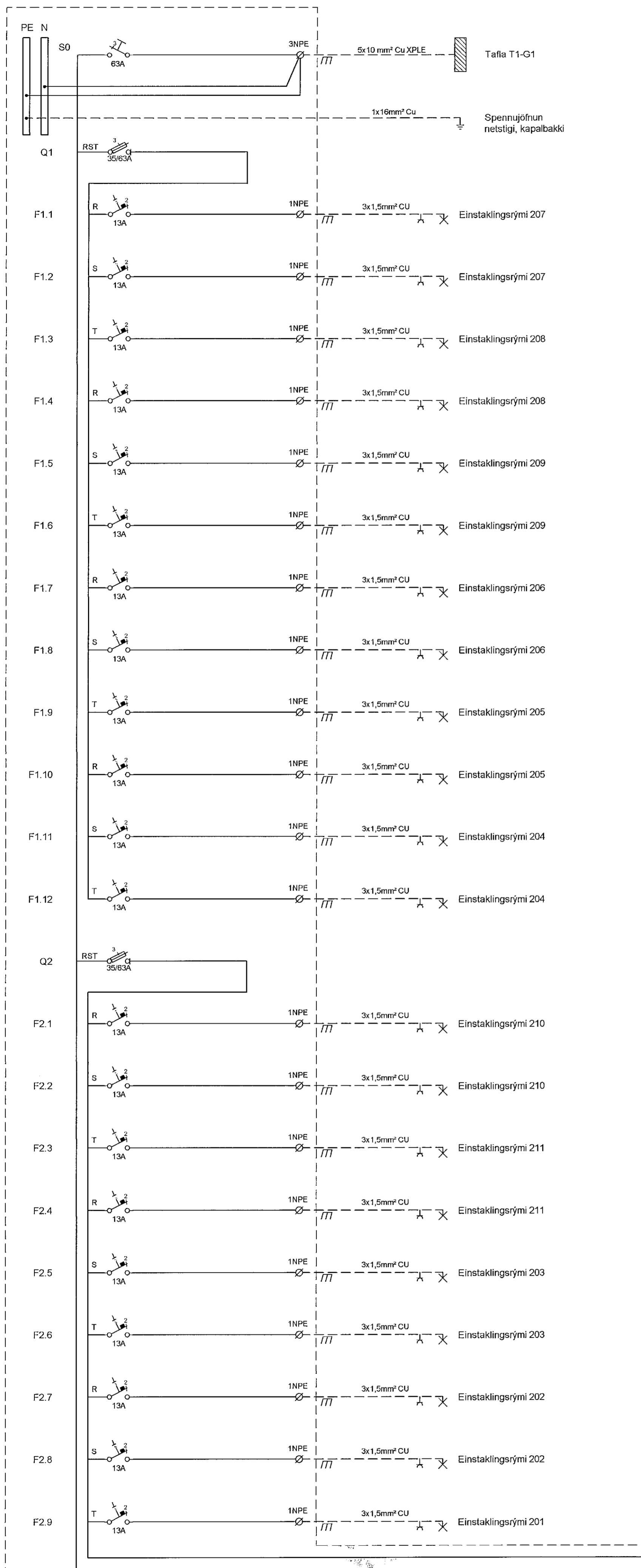


GREINATAFLA T2-G1



V:\2018\18105 Sölvvegur - admin\7\Tehningar\T2-Project_Navigatort\18105 - Sölvvegur_GamlaSheets\Ra18105-R6-002.dwg

ÁRITUN HÖNNUNARSTJÓRA:
UTI ARKITEKTAR
 JÓN ÞÓR ÞORVALDSSON
 ARKITEKTI FAI SAMARK
 KT.: 021256 7579

VSB
 VERKFRÆÐISTOFA
 Bejarhbrauni 20 / 220 Hafnarfjörður
 Kennitala 710796-2899
 Sími 585 8600
 vsb@vsb.is / www.vsb.is

Dagsetning aðaluppdráttar					

Áritun hönnunarsjóra					

Áritun sérhórnudar					
Órni Guðmundsson					
RF: 220961 2739 - em@vsb.is					
Verkefni:					
SÖLVANGSVEGUR 2					
220 HAFNARFJÖRÐUR					
Verkefni:					
Rafkerfi					
Eiðlinumynd					
Greinatáfla T2-G1 2.hæð					
Hannað	Teknað	Yfirfarið	Kvartí	Síða	
BSG	BSG	ÖG	ÖG	/ A1	
Dag:	Verkefni:	Tekning:	Útgáfa:		
01.04.2021	18106	R6 211			