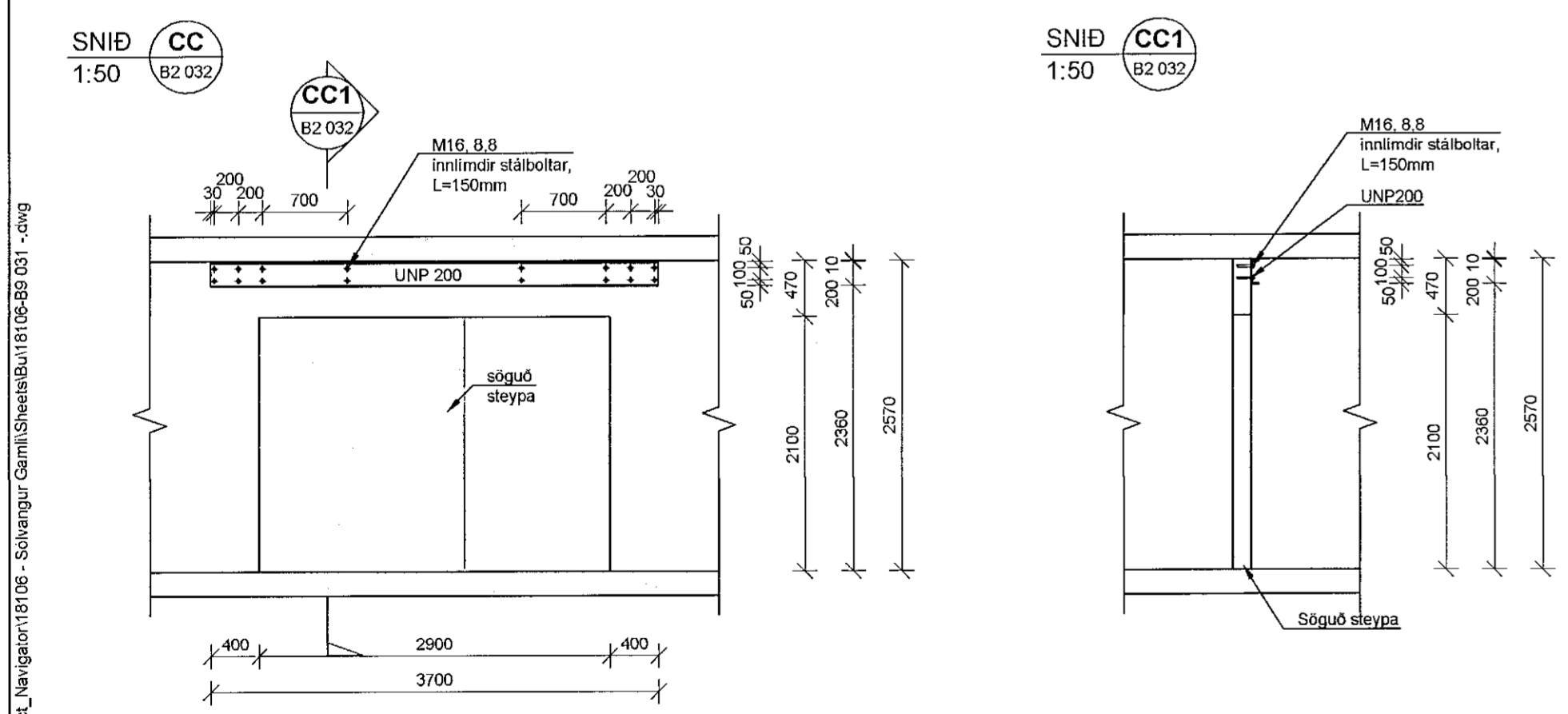
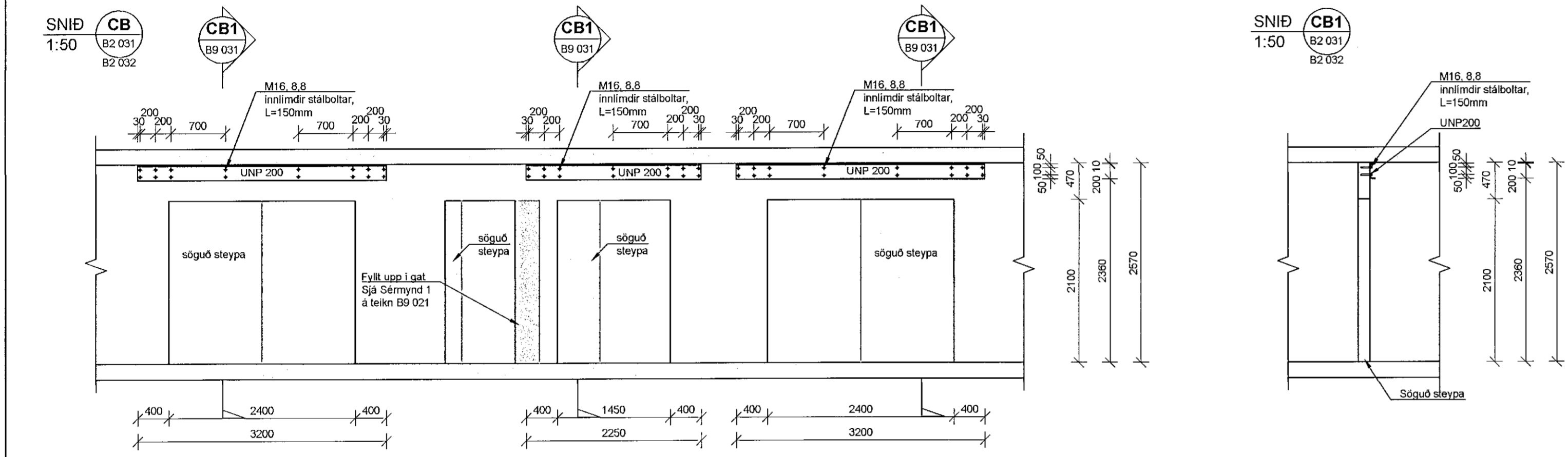


Samþykkt þann
04. Apríl 2021
Bygginguðirráðgjafi / Hafnarfjörður



ATH:

Stýðja skal vel undir aðliggjandi burðarvirki með öryggisstöðum á meðan sögun fer fram og veggir fjarlægðir. Ekki skal fjarlægja öryggisstöðir fyrir en búið er að koma stálsyrkingum fyrir.

TILVÍSANIR:

Almennar skýringar:
Sjá teikningu nr. 18106-B0 000
Málsetningar á veggjum:
- Teikning arkitekts
Upplýsingar um hæðarkóta:
- Teikning arkitekts
Göt í plötum og veggjum:
- Teikningar lagnaðhönuða

BROTÞOLSFLÖKKUR STEYPU:
SJA TEIKN. NR. 18106-B0 000

A 11.05.21 Stáli breytt, sjá sky.
Útg. Dags. Skýring

VSB
VERKFRÆÐISTOFA

Bæjarhéraði 20 / 220 Hafnarfjörður
Kennitala 710796-2899
Síma 585 8600
vsb@vsb.is / www.vsb.is

Dagsetning aðaluppdráttar

Áritun hönnunardröfra

Áritun sérhönnuðar

Verkefni

Verkefni

Höfundur

Dags.

Höfundur	Teiknað	Yfirfarið	Kverið	Síða
HÖJ	HÖJ	GM	1:50 / 1:20	-
Dags.	Verkefni	Teikning	Útgáfa	
07.04.2021	18106	B9 031	A	

ÁRITUN HÖNNUNARSTJÓRA:

ÚTI **INN**

ARKITEKTAR

JÓN ÞÓR ÞORVALDSSON
ARKITEKI FAÍ SAMRÁÐ
KT: 021256 7579

V:\2018\18106 Svöngur - eðlitt\Teikningar\2 Project_Navigant\18106 - Svöngur\Gami\Sheets\Bun18106-B9 031 - .dwg