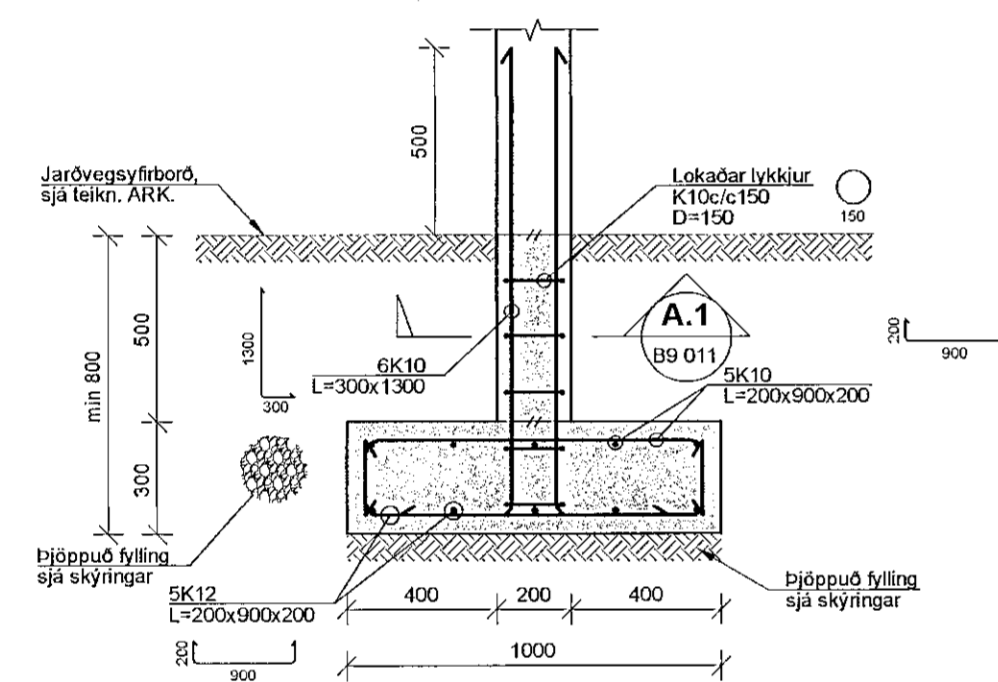
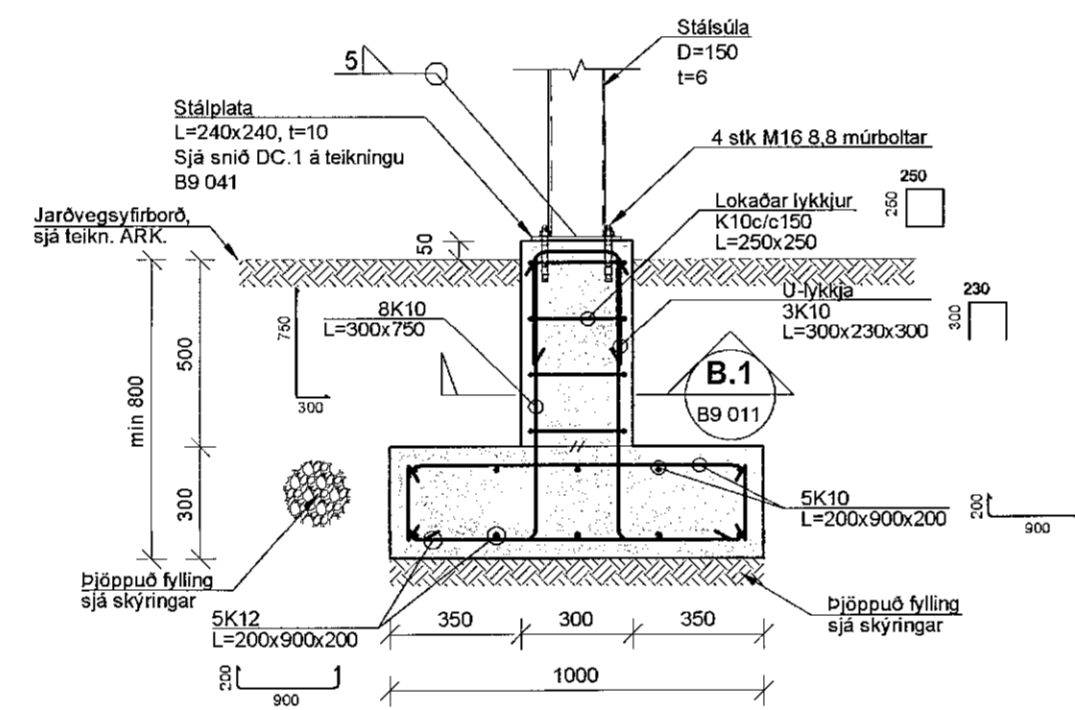


Grunnmynd undirstöður 1:50

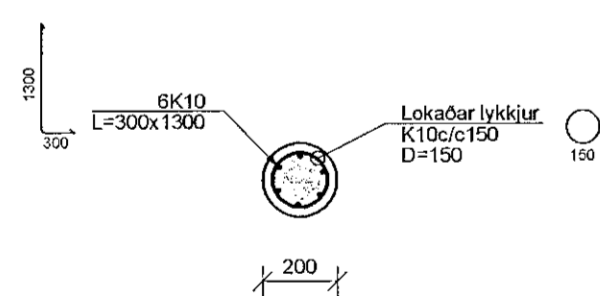
SNID A
1:20
B2 011



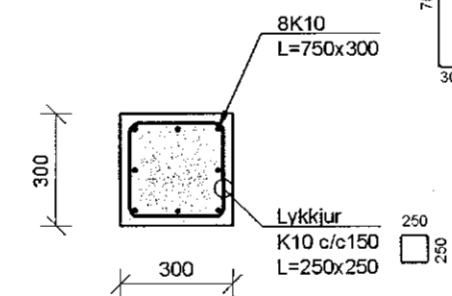
SNID B
1:20
B2 011



SNID A.1
1:20
B9 011



SNID B.1
1:20
B9 011



SKÝRINGAR

Sjá almennar skýringar á teikningu 18106-B0 000
Allar málsetningar og hæðarkóta skal sannreyna með
tiliti til aðstoðna á staðnum og teikningar arkitekta.

STÁL:
Allt stál innanhúss skal vera yfirborðsméðhöndlað
samkv. tæringarlokki 1.
Allt stál utanhúss skal vera yfirborðsméðhöndlað
samkv. tæringarlokki 4.

Smiði stálvirkis skal vera í framkvæmdalokki 3
(EXC3) samkvæmt ÍST EN 1090-2.

SÚÐUR:
Fara skal eftir ÍST EN 1011-1 til 3 varðandi súðuvinnu.
Súðumenn skulu hafa hæðnirpróf skv. ÍST EN ISO
9606-1.

Ónefndar súður eru kverk- eða stúfsúður, eftir því sem
við á. Kverksúður skulu þá hafa a-mál minnst 70% af
þykkt þynni stálhlutar. Ónefnd stúfsúða skal hafa fulla
gegnumbræðsku.
Allir kantar skulu vera slípaðir slétfir fyrir suðu til að
 tryggja góða samlöðnun.

UPPSETNING OG NÁKVÆMNISKRÖFUR:

Áður en smíði/uppsetning stálvirkis hefst skal verktaki
 kynna sér gaungæflega allar teikningar stálvirkis.
Verktaki ber alla ábyrgð á útsetningum og mælingum
á byggingarstað. Áður en uppsetning hefst skal hann
 ganga úr skugga um að staðsetning ísteypta
 stálfléttinga og annarra tenginga sé innan tilskilinna
 nákvæmikrafna.
Auk þess skal verktaki bæði við smíði og reisingu
 fylgja ákvæðum í ÍST EN 1993-1-1 og gæta þessa að
 stálvirkio fullnægja þeim kröfum sem þar eru settar
 fram.

BENDING

Eftirfarandi gildir nema annað komi fram á teikningu:
Sett er tvöföld bending K10 c/c250, lárett og lóðrett, í
alla vegg og gót sem steypt er upp í.
Eitt lag af K10 c/c200 er innlimt í mitt þversnið eldra
burðarvirkis sem steypt er að og stendur skýtilengd
inn í nýja steypu.

ÁRITUN HÖNNUNARSTJÓRA:

ÚTI
ARKITEKTAR
JÓN ÞÓR ÞORVALDSSON
ARKITEKT PÁL SAMAR
KÍ: 021267372

TILVÍSANIR:

- Almennar skýringar:
- Sjá teikningu nr. 18106-B0 000
Málsetningar á veggjum:
- Teikning arkitekts
Upplýsingar um hæðarkóta:
- Teikning arkitekts
Göt í plötum og veggjum:
- Teikningar lagnahönnuða

BROTÞOLSFLOKKUR STEYPU:
SJÁ TEKN. NR. 18106-B0 000

Útg. Dags. Skýring Hanna/ÞYfirfærð

VS.B.
VERKFRÆÐISTOFA
Bæjarhrauni 20 / 220 Hafnarfjörður
Kennitala 710796-2899
Sími 585 9800
vsb@vsb.is / www.vsb.is

Dagsetning aðaluppdráttar					
Áritun hönnunarsjóra					
Áritun séðhönnuðar					
Hannes Óm Jónsson					
KÍ: 060262 4469 - hannes@vsb.is					
Verkefni					
SÖLVANGSVEGUR 2					
220 Hafnarfjörður					
Verkefni					
Burðarvirki					
Undirstöður					
Grunnmynd og snið					
Hannað	Tölvað	Yfirfærð	Kvaði	Síða	
HÖJ	HÖJ	GM	1:50	/ A1	-
Dags.	Verkefni	Teikning	Útgáfa		
07.04.2021	18106	B2 011	-		