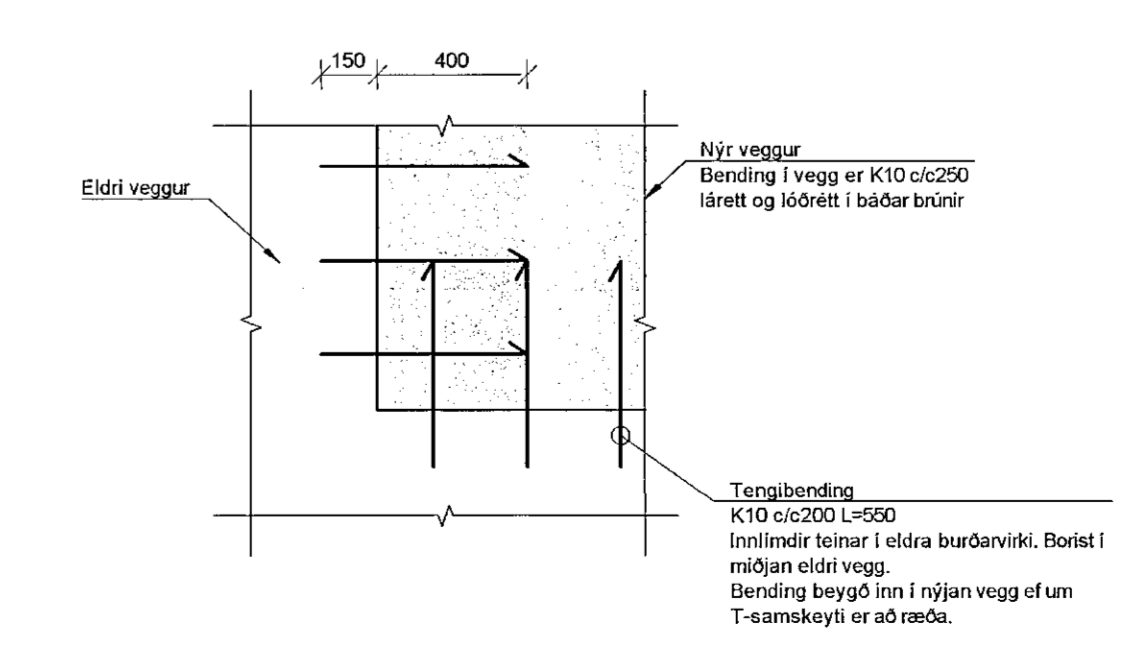


SÉRMYND 1: Steypt við núverandi burðarvirki
1:20

Áttent! Glíðir að K10 c/c 200 er borað og innlimt í eldra burðarvirki þar sem nýtt burðarvirki steypist að.



ÁRITUN HÖNNUNARSTJÓRA:
ÚTI
ARKITEKTAR
JÓN ÞÓR ÞORVALDSSON
ARKITEKT FAI SAMARK
Kt.: 021256 7579

- TILVÍSANIR:**
- Almennar skýringar:
 - Sjá teikningu nr. 18106-B0 000
 - Málsetningar á veggjum:
 - Teikning arkitekts
 - Upplýsingar um hæðarkóta:
 - Teikning arkitekts
 - Göt í plötum og veggjum:
 - Teikningar lagnahönnuða

BROTÞOLFLOKKUR STEYPU:
SJÁ TEIKN. NR. 18106-B0 000

Útg. Dags. Skýring. Hamnað/Yfirfarið

VSB
VERKFR/EDISTOFA
Bæjarhrauni 20 / 220 Hafnarforður
Kennitala 710796-2899
Sími 888 8600
vsb@vsb.is / www.vsb.is

Dagsetning aðaluppdráttar	Áritun hönnunarstjóra	Áritun sérhönnuðar	Verkefni	Verkefni	Verkefni	Verkefni	Verkefni	Verkefni	Verkefni	
		Hannes Órn Jónsson Kt: 060262 4469 - hares@vsb.is	SÖLVANGSVEGUR 2 220 Hafnarforður	Burðarvirki Stálvirki	Sérmyndir og snið	Hamnað	Teiknað	Yfirfarið	Kvartál	Síða
						HÓJ	HÓJ	GM	1:50 / 1:20 / A1	-
Dags.	Verkefni	Teikning	Útgáfa			07.04.2021	18106	B9 021		-