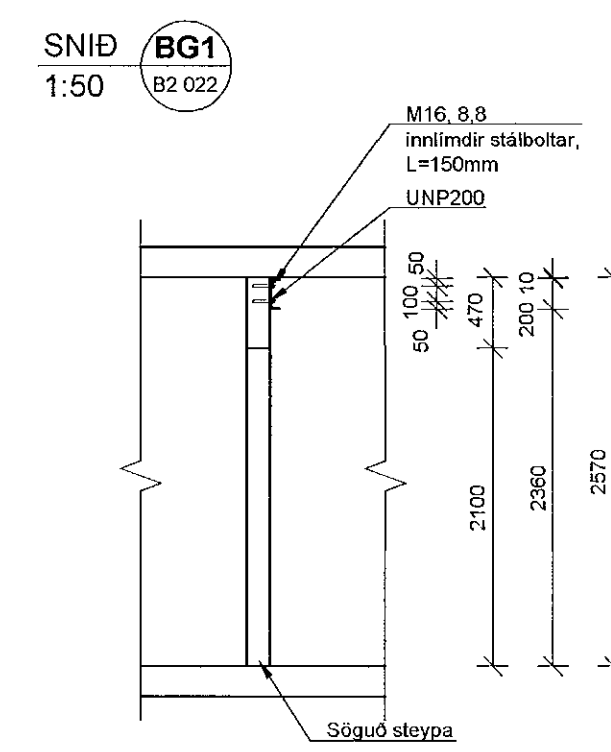
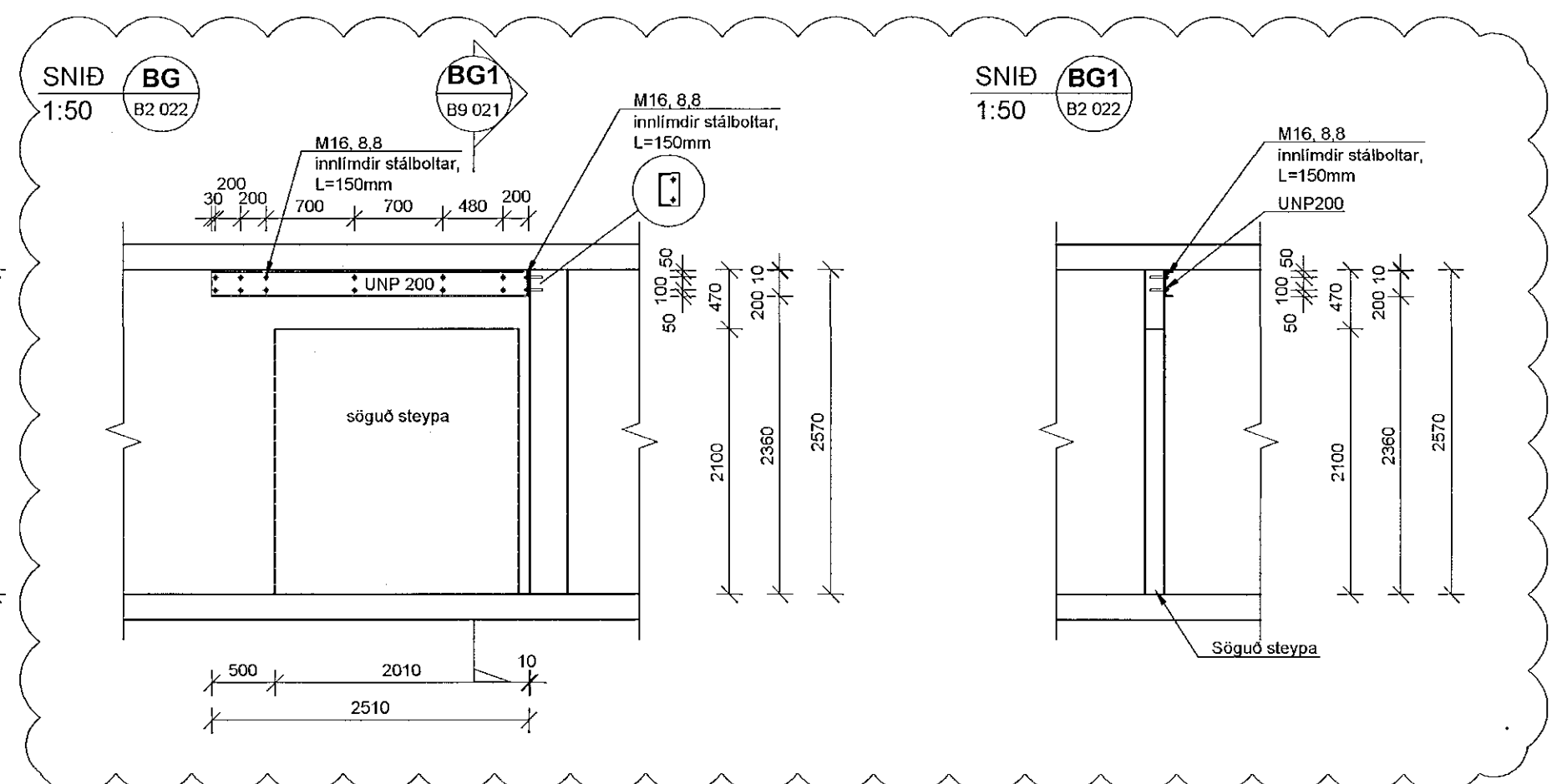
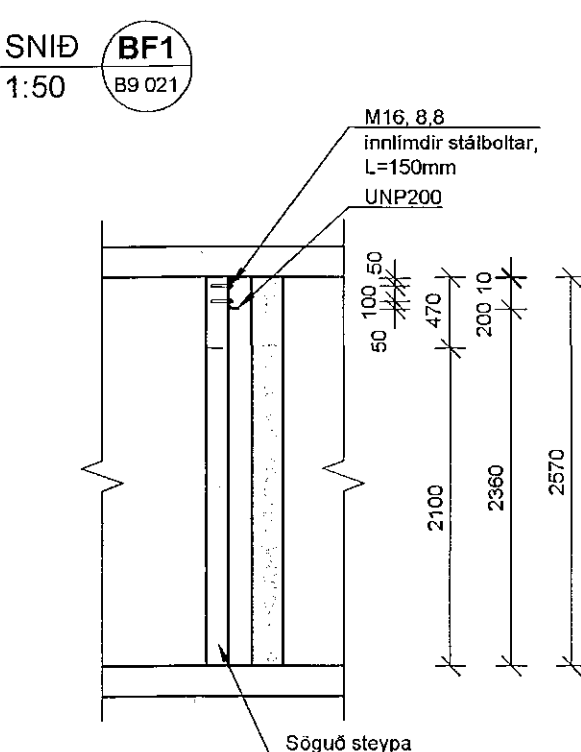
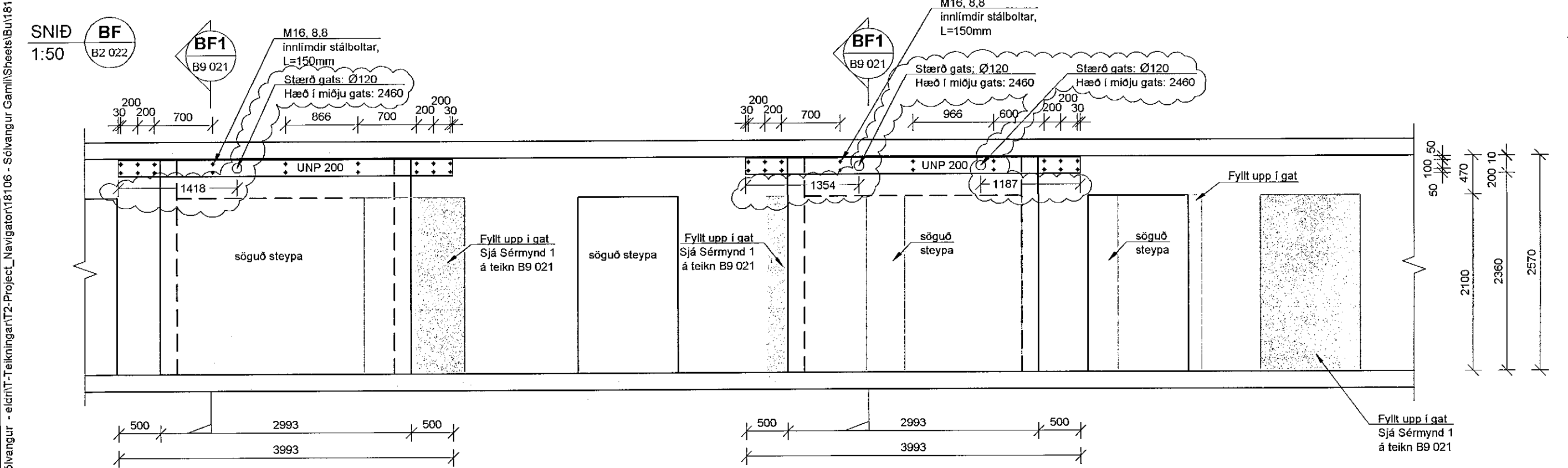
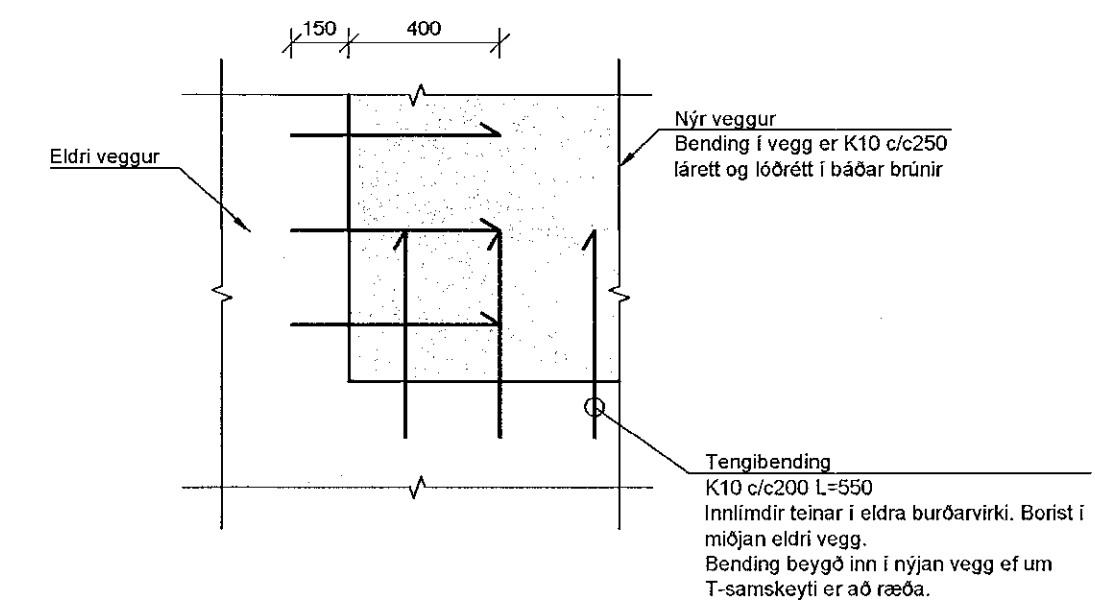


SÉRMYND 1: Steypt við núverandi burðarvirki
1:20

Almennt gildir að K10 c/c200 er borað og innlimt í eldra burðarvirki þar sem nýtt burðarvirki steypist að.



ÁRITUN HÖNNUNARSTJÓRA:
ÚTI
ARKITEKTAR
JÓN ÞÓR ÞORVALDSSON
ARKITEKTI FAJ SAMARK
KT.: 021254 7579

TÍLVISANIR:

- Almennar skýringar:
- Málsetningar á veggjum:
- Teikning arkitekts
- Upplýsingar um hæðarkóta:
- Teikning arkitekts
- Göt í plötum og veggjum:
- Teikningar lagnahönnuða

BROTÞÓLSFLOKKUR STEYPU:
SJA TEIKN. NR. 18106-B0 000

A 27.04.21 Uppfærslur, sjá ský GM/HÓJ
Útg. Dags. Skýring HannaÓ/Yfirfaró

VSB
VERKFRÆÐISTOFA
Bejarlhafni 20 / 220 Hafnarfjörður
Kornvatla 710756-2899
Sími 585 8600
vsb@vsb.is / www.vsb.is

Dagsetning aðaluppdráttar				
Áritun hönnunarstjóra				
Áritun sérhönnuðar				
Hannes Örn Jónsson Kt. 060262 4469 • hannes@vsb.is				
Verkháttur				
SÖLVANGSVEGUR 2 220 Hafnarfjörður				
Verkháttur				
Burðarvirki Stálvirki Sérmyndir og snið				
HannaÓ	TeiknaÓ	Yfirfaró	Kvaró	Síða
HÓJ	HÓJ	GM	1:50 / 1:20	/ A1
Dags.	Verkefni	Teikning		Útgáfa
07.04.2021	18106	B9 021		A

V:\021818106_Silvergur - elmi\7_ellimgar\7_Prosjekt_Navigatort\18106_Silvergur\Garni\Sheet\Bull\18106_B9_021.dwg