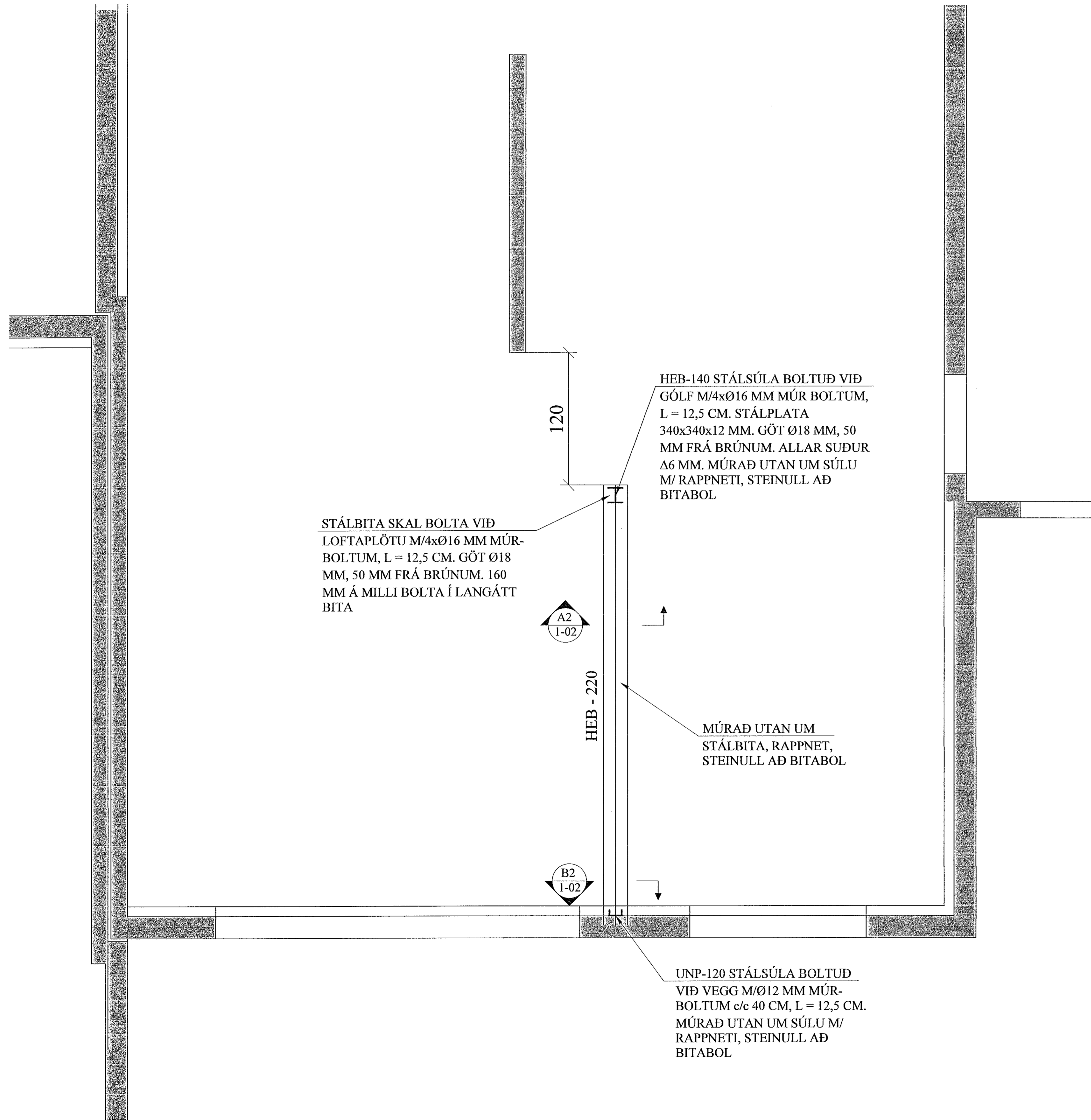
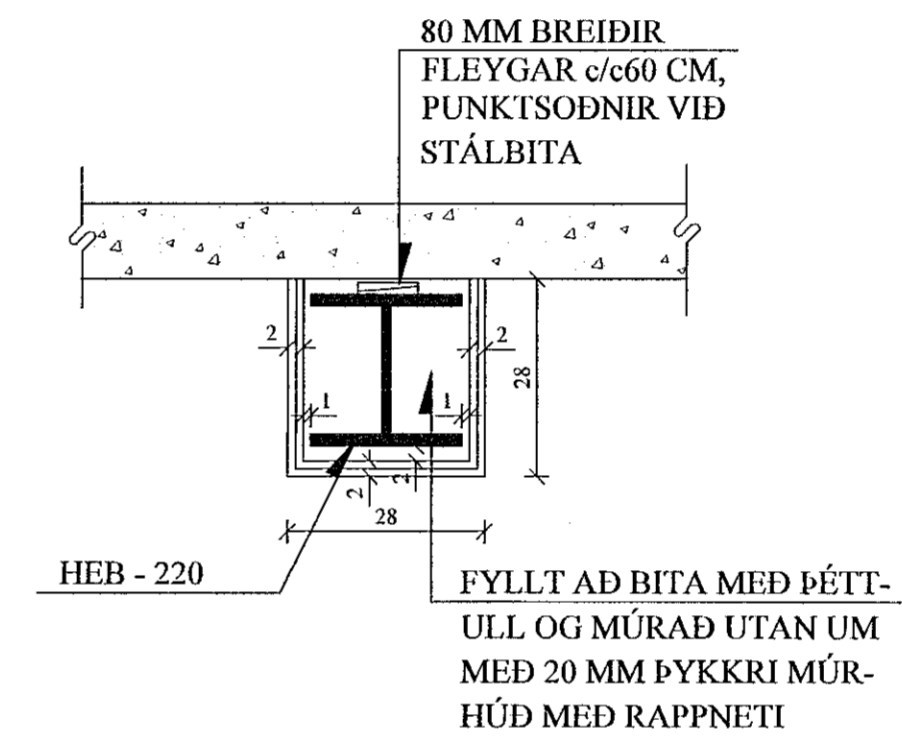


GRUNNMYND 1, HÆÐAR. 1:20

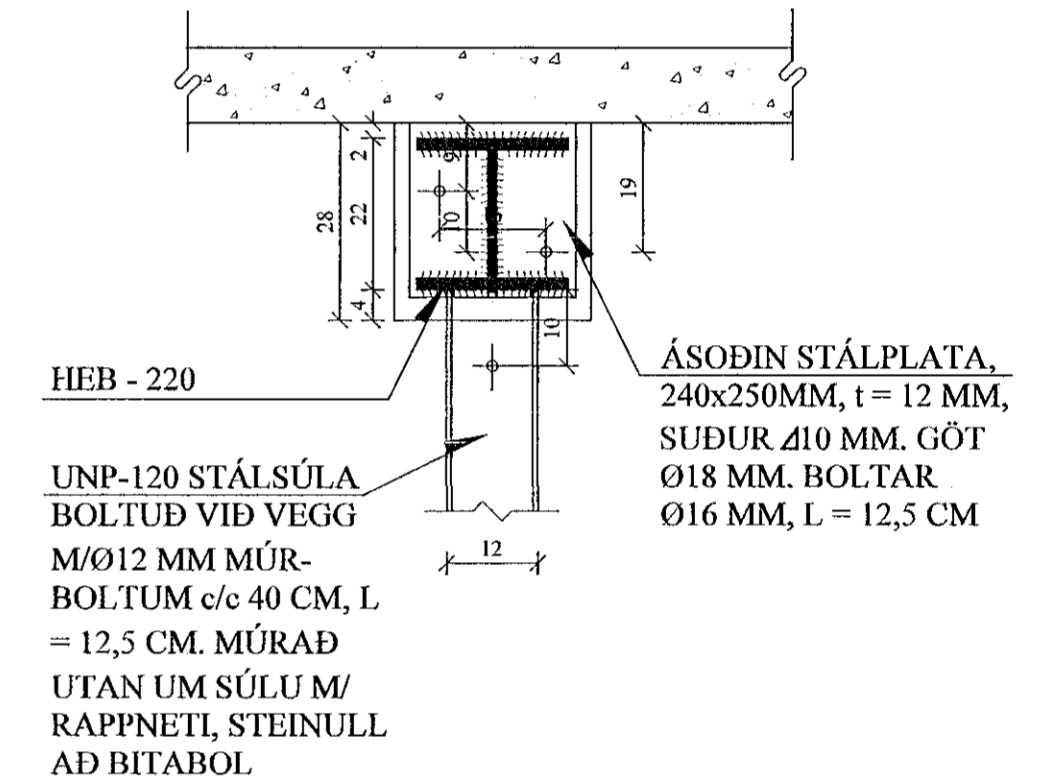
Tilkynnt framkvæmd
Samþykkt þann
23. júní 2021
Byggingarfulltrúi í Hafnarfirði
Hildur Bjarnadóttir



A2 SNIÐ. 1:10
1-02



B2 SNIÐ. 1:10
1-02



ATH.:

ÁÐUR EN BURÐARVEGGIR ERU BROTNIR NIÐUR, SKAL SETJA UPP STÁLSTOÐIR ÁÐUR EN VEGGBROT FER FRAM. EKKI SKAL FJARLÆGJA STOÐIR FYRR EN STÁLSTYRKINGAR ERU AÐ FULLU UPPSETTAR OG FRÁGENGNA. SETJA SKAL UPP A.M.K. 4 STÁLSTOÐIR HVORUM MEGIN HVORS STÁLBITA OG SKAL HVER ÞEIRRA TAKA A.M.K. 1,2 TONNA ÁLAG.

BREYTINGAR	

TILVÍSANIR:
SKÝRINGAR..... SÍÁ TEIKN. NR. 1-01

[Signature]

Reikn. JKR	Des. '19	Útgengi:	04.05.2021
Teikn. JKR	Des. '19	Kvarði:	1:10, 1:20

SUÐURVANGUR 17		Nr.	1-02
Verkhúti 1. HÆÐ, VEGGIR FJARLÆGDIR, STYRKT MÈÐ STÁLBITUM OG STÁLSÚLU, GRUNNMYND, SNIÐ.		Jón Kísjónsson Byggingarverkefningur Vik-csl Bíldhóla 12 112 Reykjavík Sími: 537-0002 Gsm: 772-3154 Rit: 210754-4829 Netfang: jkr54@gmail.com	