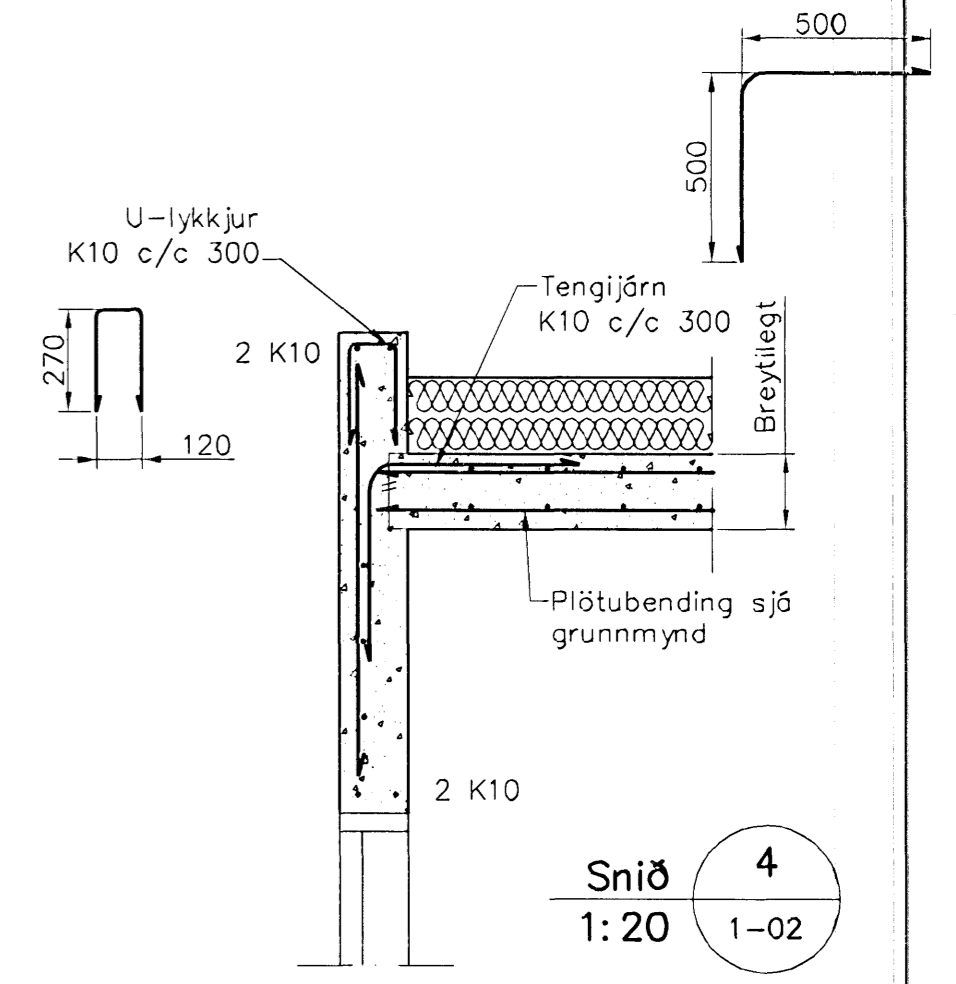
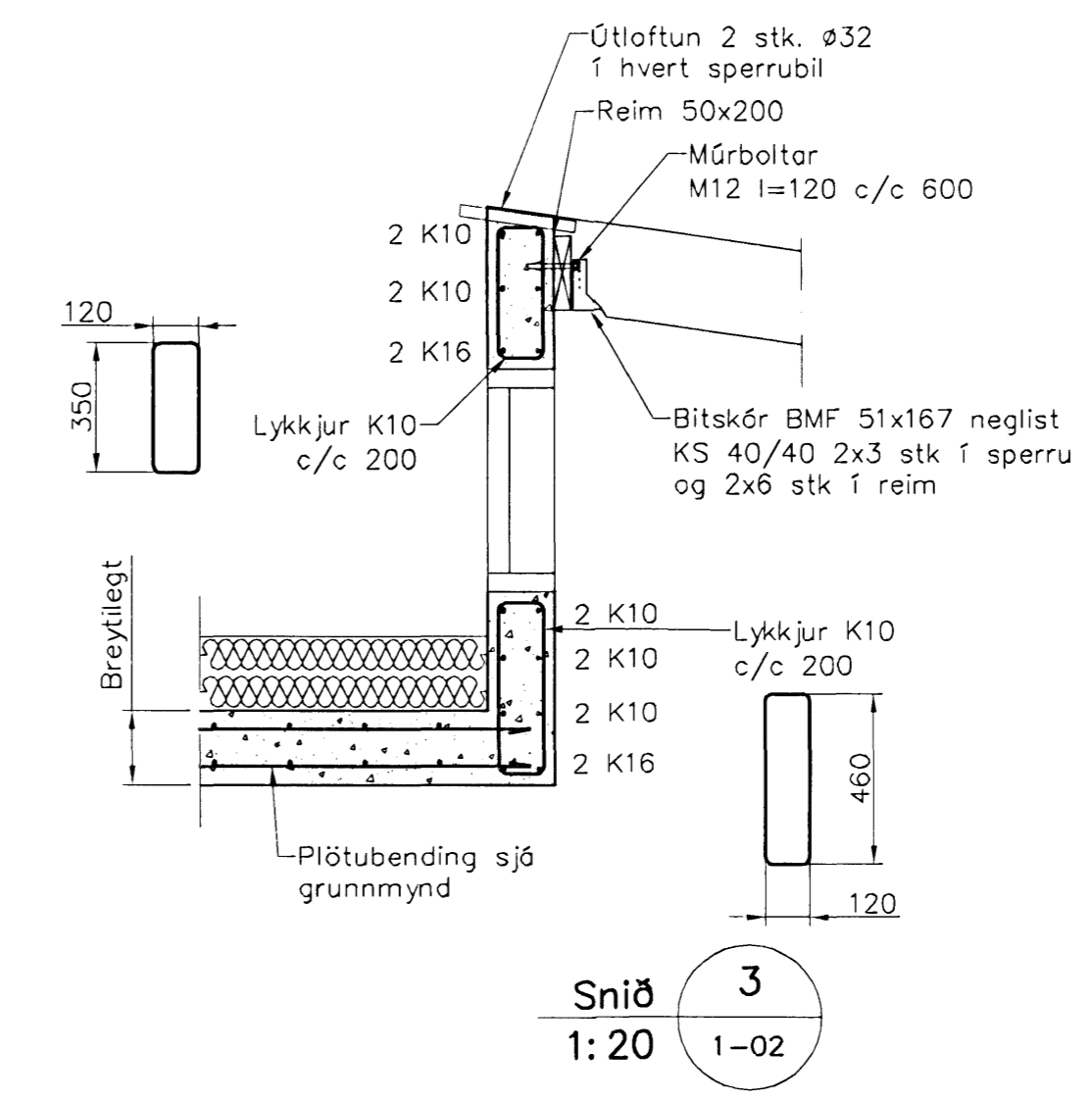
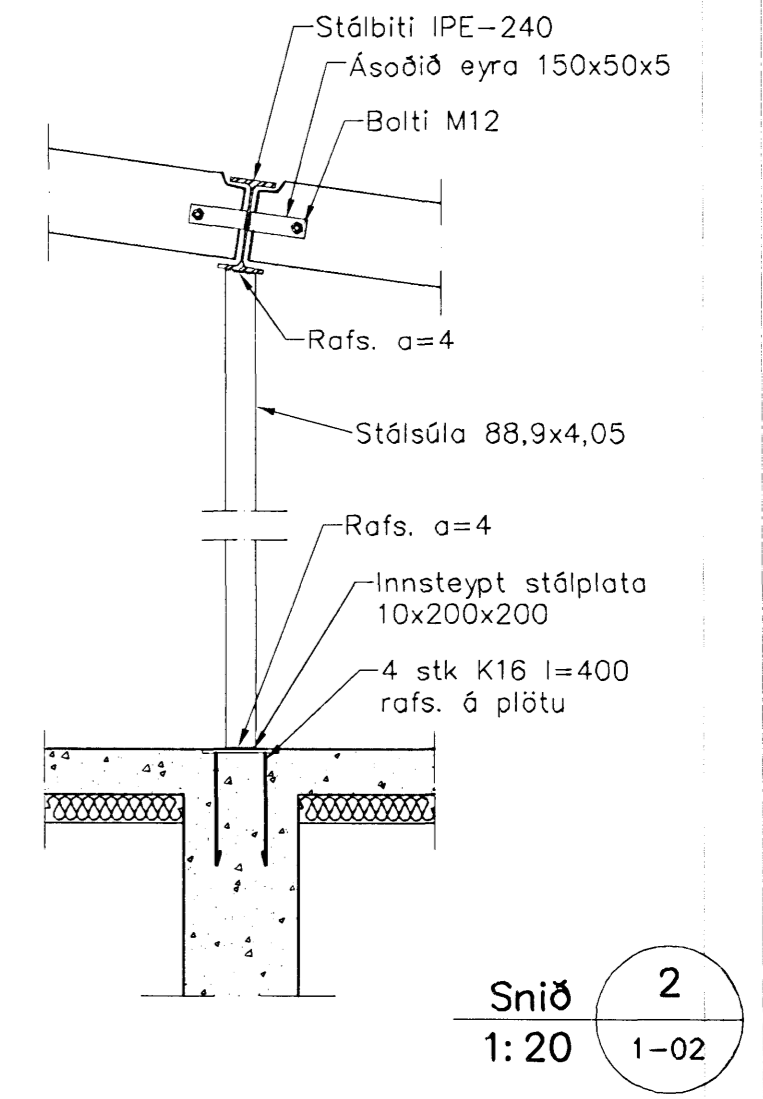
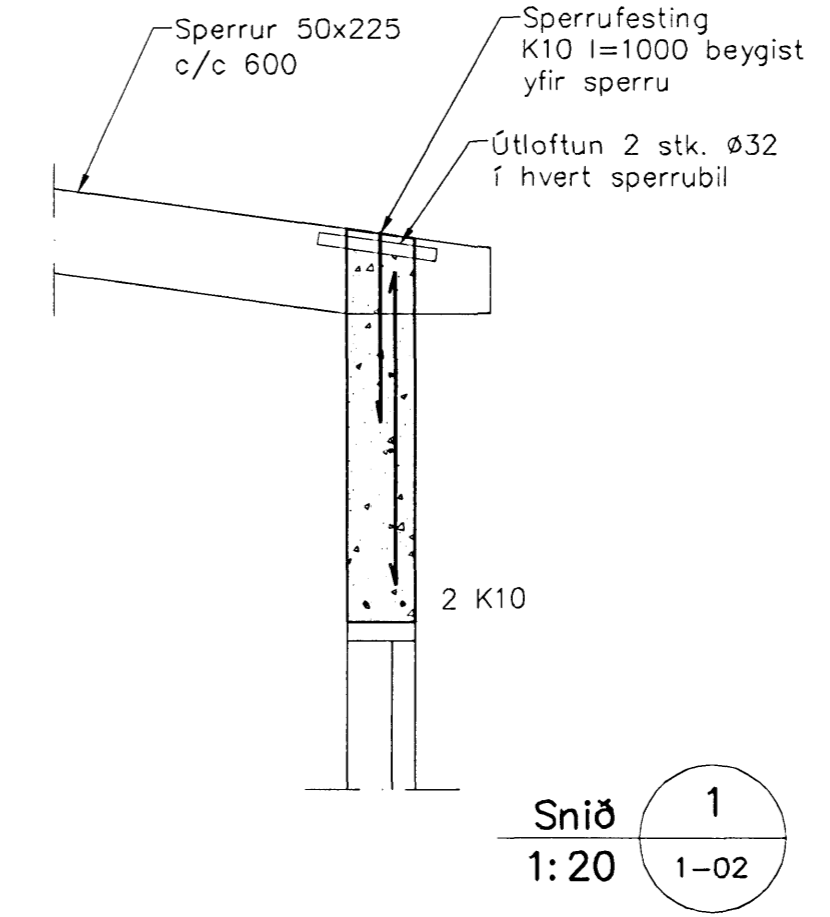


Þakvirki, Grunnmynd, 1:50



Skýringar

Almennar skýringar sjá bláð 00-01  
 Slétt  
 Bráðpólsflokkur: C25/28 samkv. ENV 206 (250)  
 Vatnassamentstala: skal vera minni en 0,55  
 Loftmagn: 5-7%  
 Sigmát: 60-80 mm

Álag á þakplötur  
 Eiginbygnd: 5,0 kN/m<sup>2</sup>  
 Pappi, einangrun og grús: 2,0 kN/m<sup>2</sup>  
 Snjóálag: 1,0 kN/m<sup>2</sup>

aðahönnuðir  
 Sisson - Arkitekt FAI hf. 070365-4059

Utgáfa	Breyting	Dagsetning	Hannað
B1	Snið 6, 7, 8 og 9	20.11.06	S.H.
<b>Sveinbjörn Hinriksson</b> Byggingatæknifræðingur Kf. 160951-2929 Brekkugötu 8 Hafnarfjörð Sími: 555-4008, 061-9851 Netfang: sveinh@internet.is		Staður: <b>Glitvellir 15 Hafnarfjörð</b> Skýring: <b>Burðarvirki, Veggir og Þakvirki</b>	
Hannað/Teiknað	Kvarði	Dagsetning	Veikr.
	1:50 1:20	24.11.06	37-06
			Teikn.nr. 1-02

