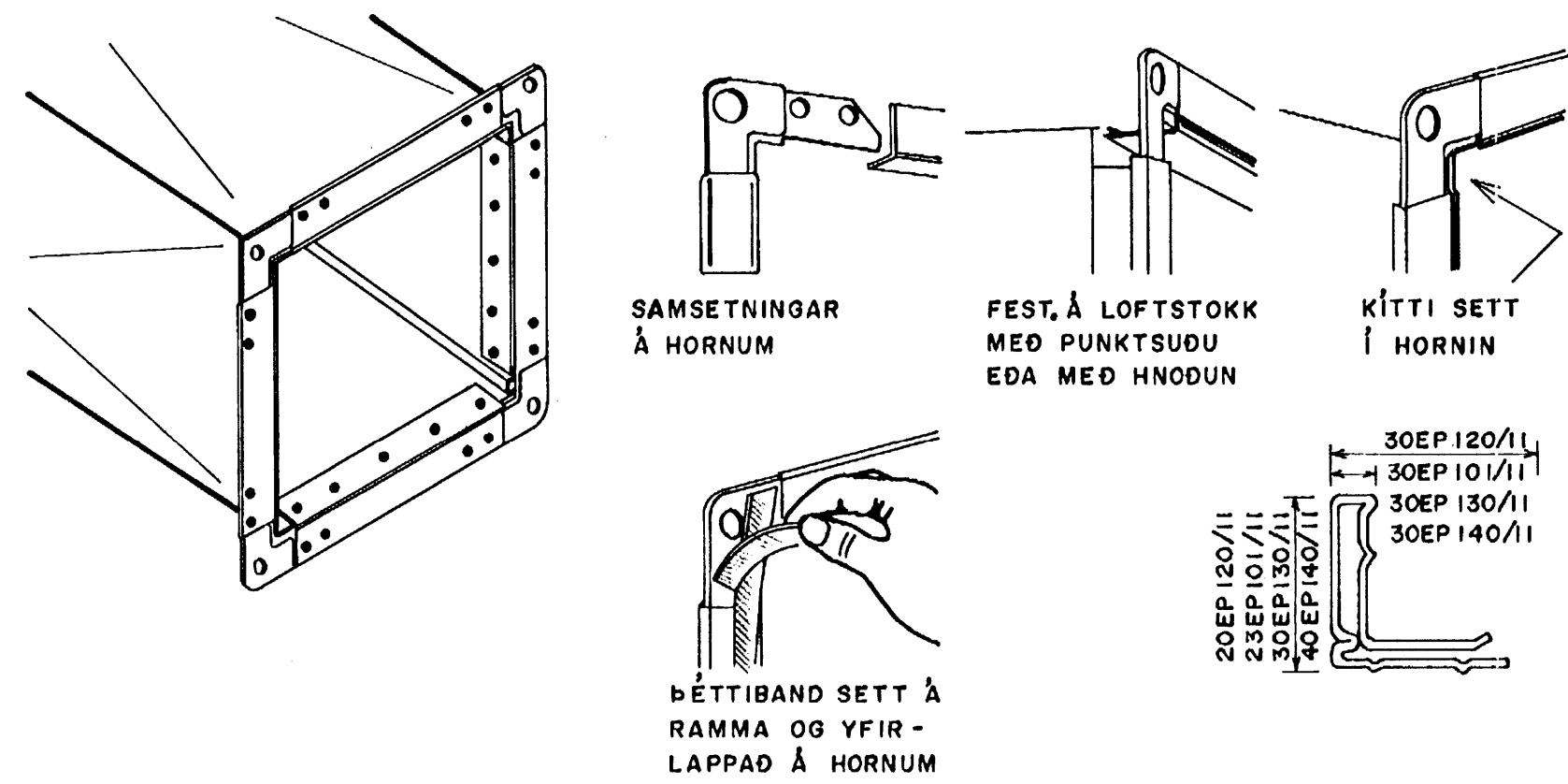
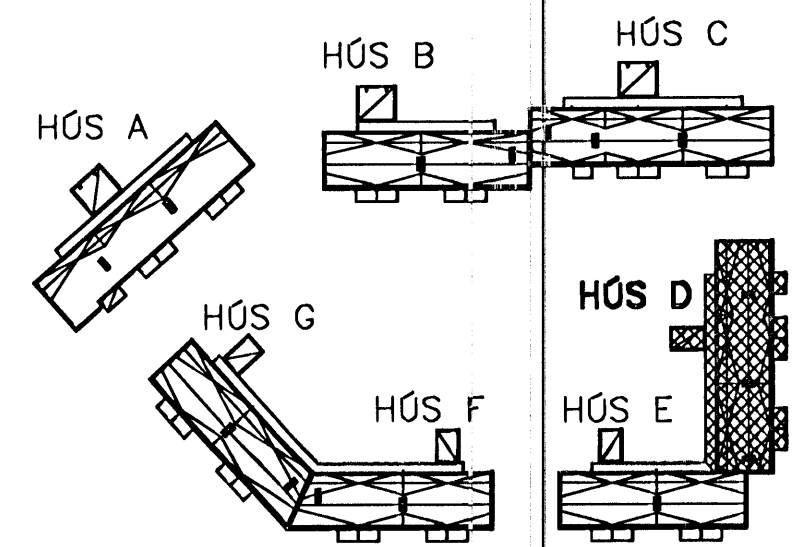
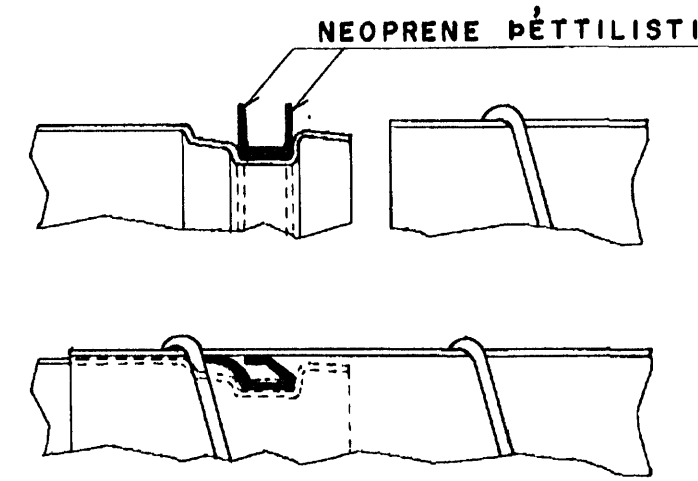


SAMSETNING MED LABYRINTH VINKLUM EÐA SAMBÆRILEGU

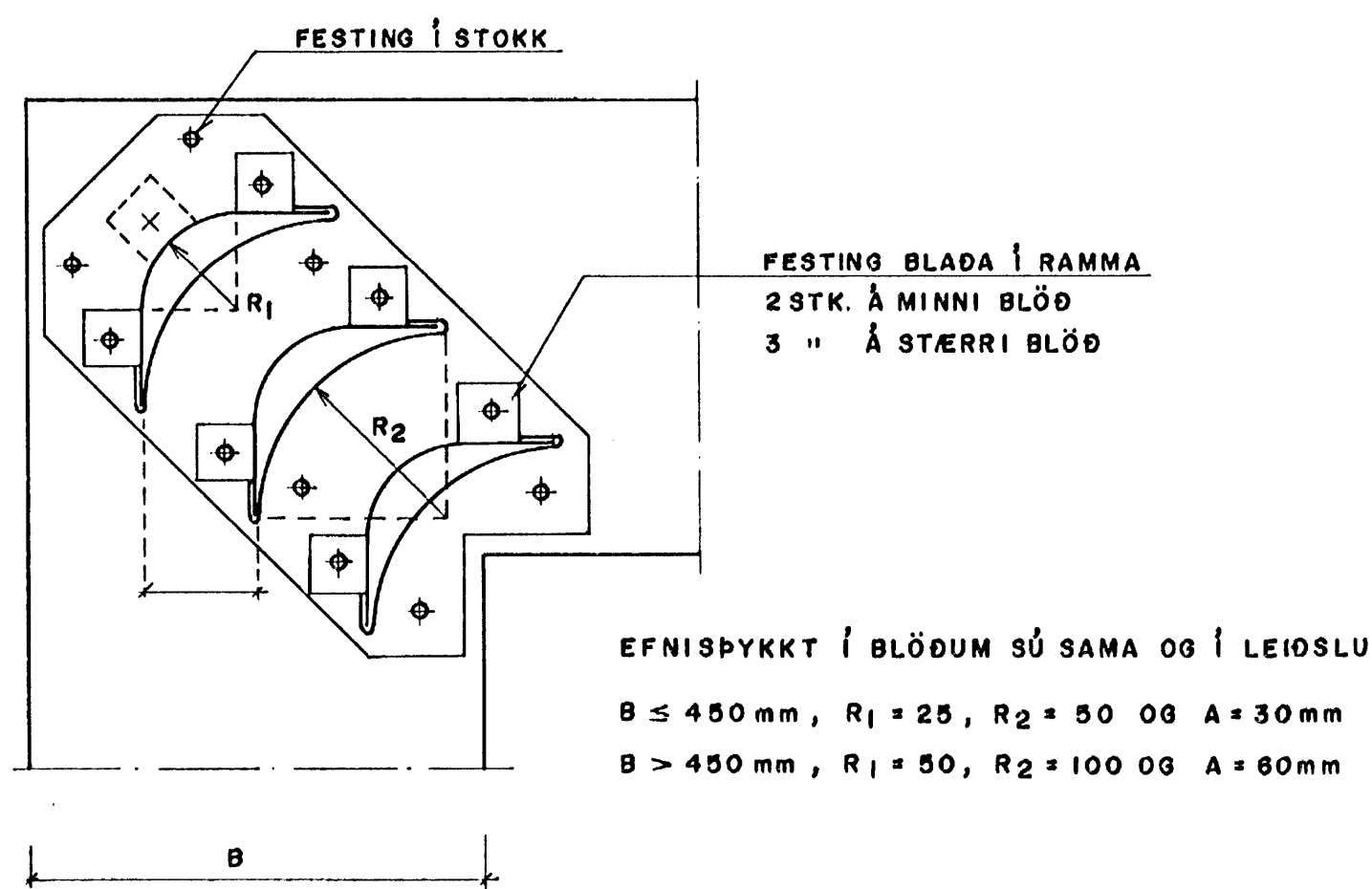


- A. 20 mm PROFIL EP 120/11, SAMSETNINGARVINKILL S 2011 FYRIR LOFTSTOKKASTÆRD AD 1000 mm.
- B. 23 mm PROFIL EP 101/11, SAMSETNINGARVINKILL S 2311 FYRIR LOFTSTOKKASTÆRD AD 1400 mm.
- C. 30 mm PROFIL EP 130/11, SAMSETNINGARVINKILL S 3011 FYRIR LOFTSTOKKASTÆRD FRÁ 1400 mm
- D. 40 mm PROFIL EP 140/11, SAMSETNINGARVINKILL S 4011 FYRIR LOFTSTOKKASTÆRD FRÁ 2400 mm

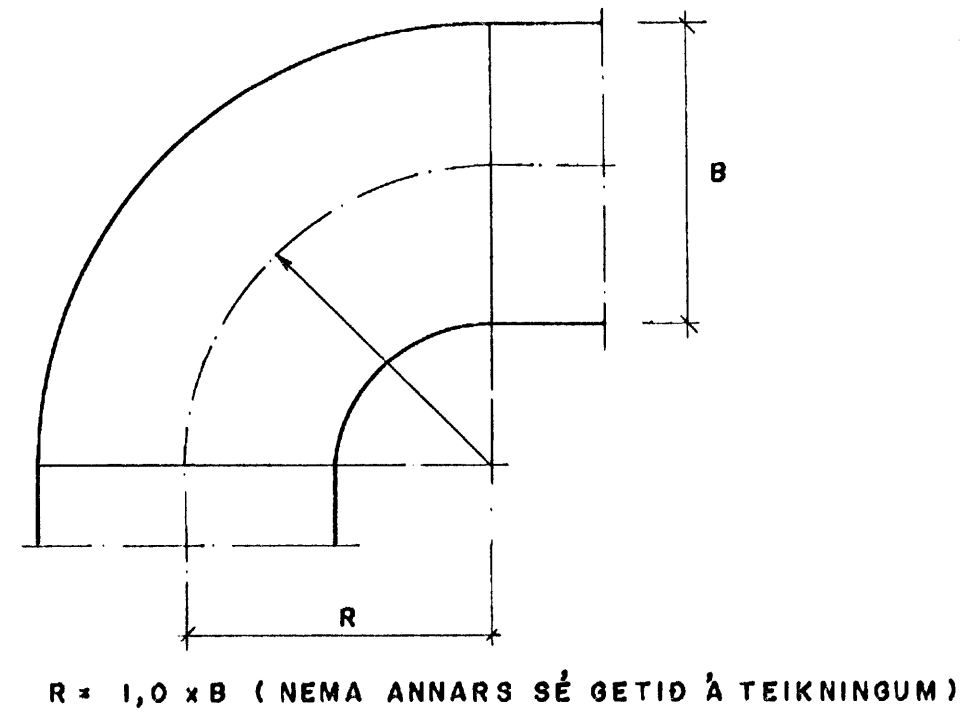
SAMSETNING SÍVALRA RÖRA LINDAB EÐA SAMBÆRILEGT



LEIÐIBLÖÐ (LOFTSTÝRING MED BLÖÐUM Í KRAPPRI BEYGJU)



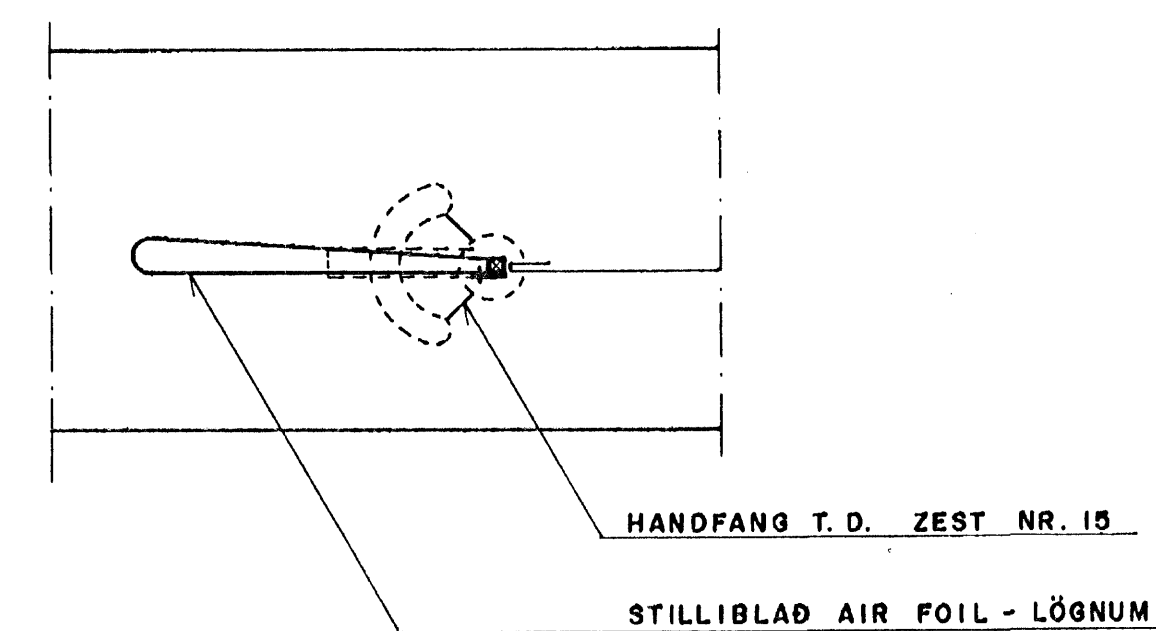
BEYGJUR KANTADRA STOKKA



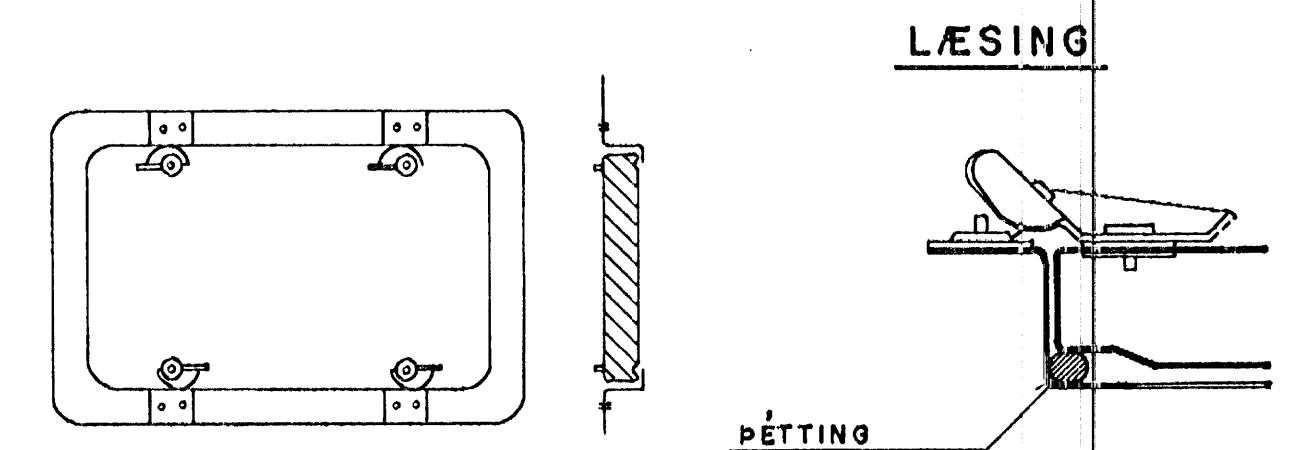
EFNISÞYKKTIR Á LOFTLEIÐSLUM (GILDIR FYRIR LÁG- OG MEDAL ÞRÝSTIKERFI)							
FERKANTADIR STOKKAR				HRINGLAGA STOKKAR			
LANGHLIÐ	EFNISÞYKKTIR í mm		KROSSBROT Á LEIÐSLU	STYRKING Á SAMSETN.	ÞVERMÁL	EFNISÞYKKTIR í mm	
	LEIÐSLA	FITTINGS				LEIÐSLA	FITTINGS
MINNI EN 301 mm	0,60	0,60			MINNI EN 301 mm	0,63	0,63
301 - 500 mm	0,60	0,60			301 - 500 mm	0,63	0,63
501 - 1000 mm	1,00	1,00	JÁ	JÁ	501 - 800 mm	0,75	1,00
1001 mm OG STÆRRI	1,25	1,25	JÁ	JÁ	801 mm OG STÆRRI	1,00	1,25

ÞÉTTLEIKI LOFTSTOKKA		
VINNSLUÞRÝSTINGUR	REYNSLUÞRÝSTINGUR	LEYFILEGUR LOFTLEKI m ³ /m ² t
0 - 400 PA	200 PA	3
401 - 1000 PA	700 PA	6

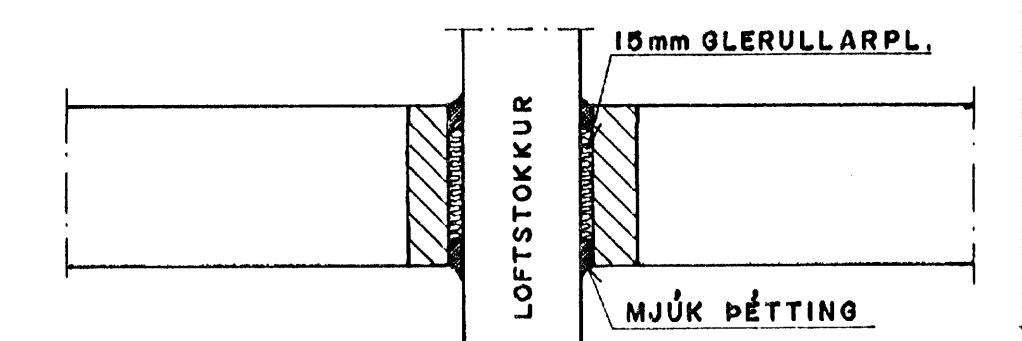
STILLIBLAÐ Í STOKK



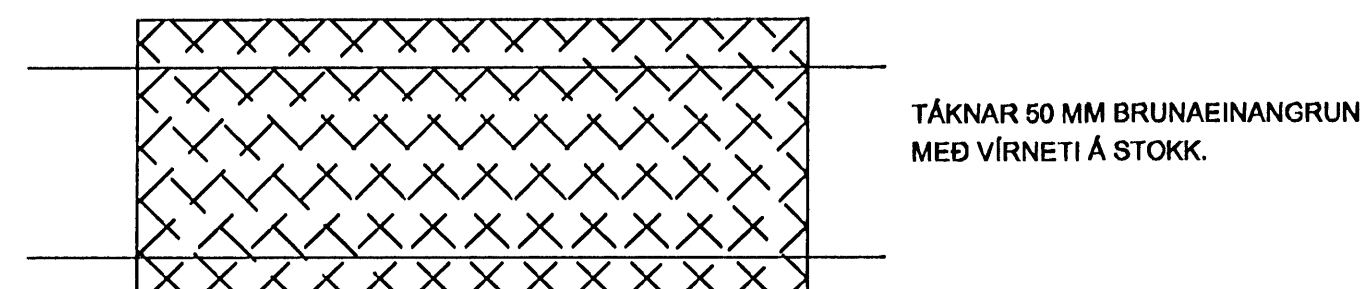
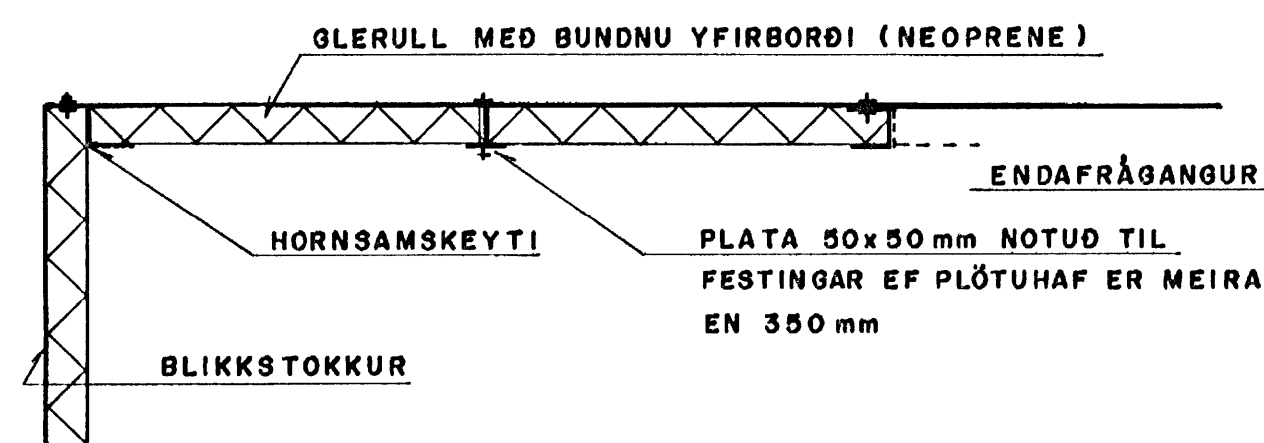
GAUMLÚGA, GRADA, EÐA SAMBÆRILEG



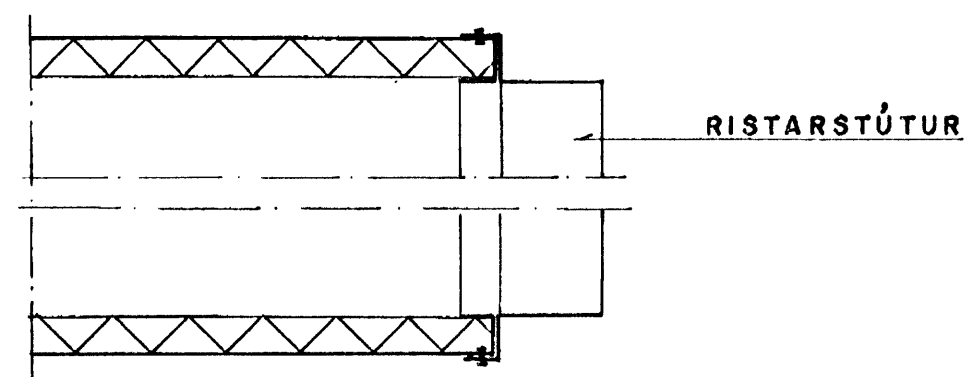
ÞÉTTING STOKKA Í VEGG OG LOFTUM



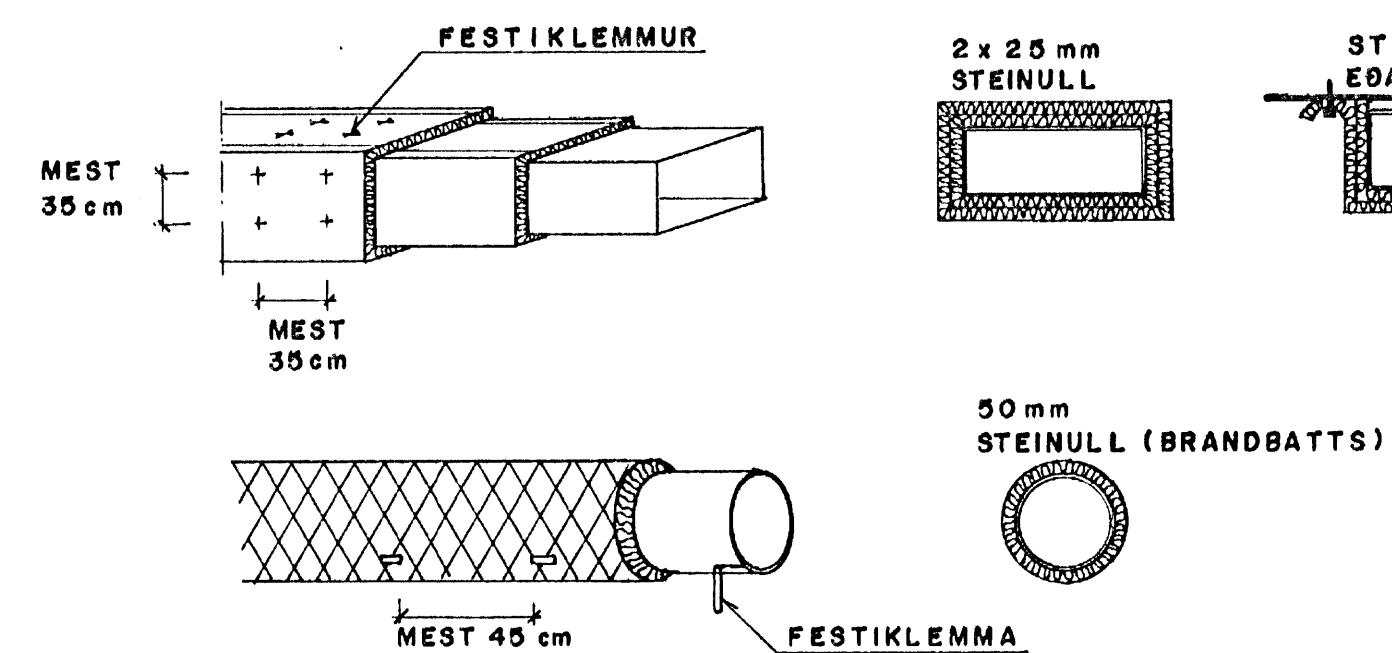
FRÁGANGUR Á EINANGRUN Í LOFTSTOKKUM



FRÁGANGUR VID RIST



ELDVÖRN STOKKA



Gyðí Gyðarson
Kt. 160657-4809

BJARKAVELLIR 5 - HÓS D, HAFNARFIRÐI
BYGGINGAÉLAG NÁMSMANNA
LOFTRÆSING
SKÝRINGABLAÐ

VÍÐSJÁ
VERKFRÆÐISTOFA FRV
SKÓLAVÖRÐUSTÍG 3, 101 REYKJAVÍK
SÍMI: 561 0040 OG 561 9043, FAX: 561 9044
NETFANG: víðsja@sk3.is
www.sk3.is

HANNAÐ	JLS	TEIÐNAÐ	JLS	MIK.	VERUR	V06-001
SAÐ.		SKR.		SKR.	TEIÐN. NR.	
ÓTÁFA		DAÐR.	NAFN	DAÐR.	15.05.06	L-00