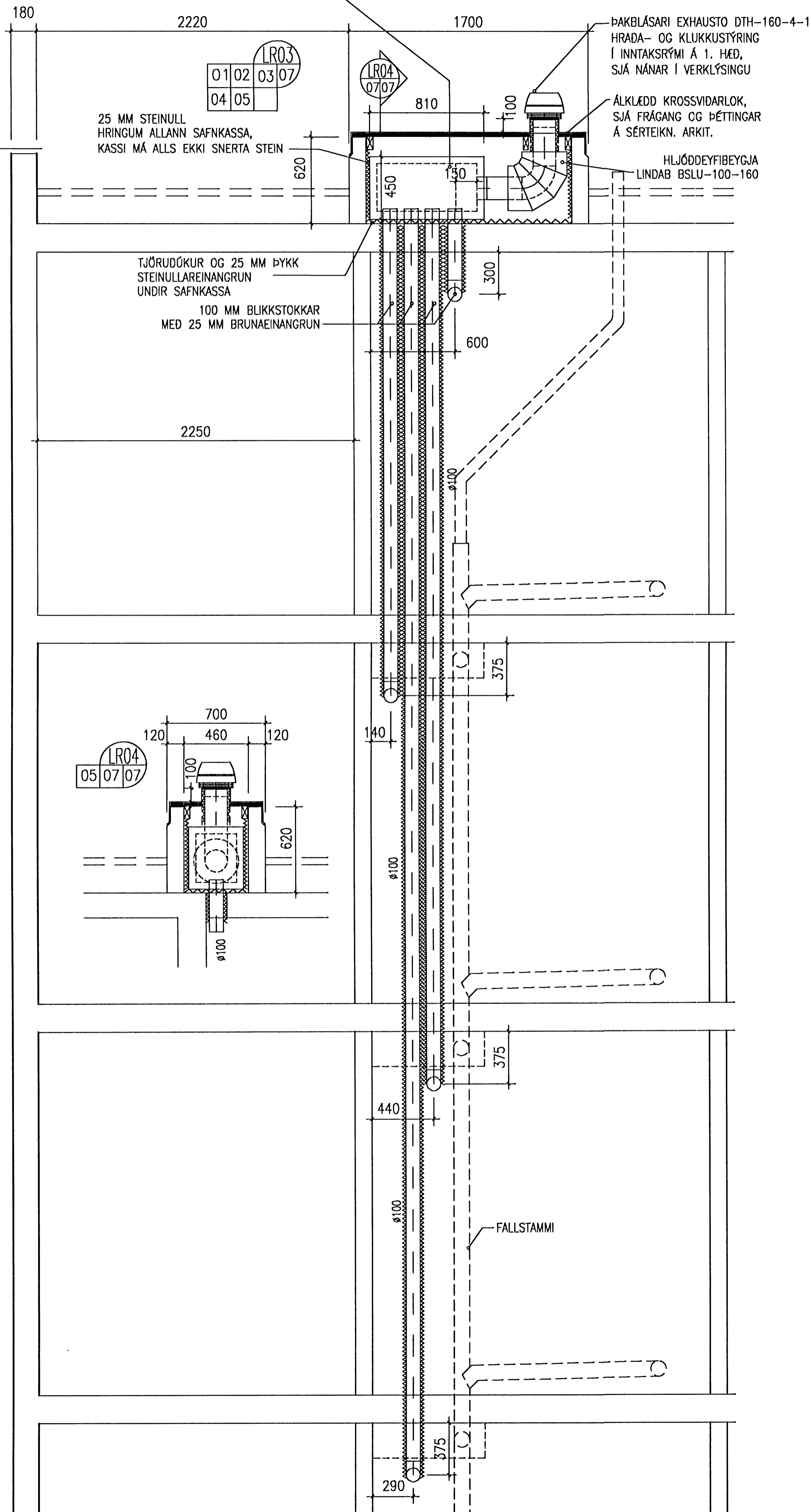
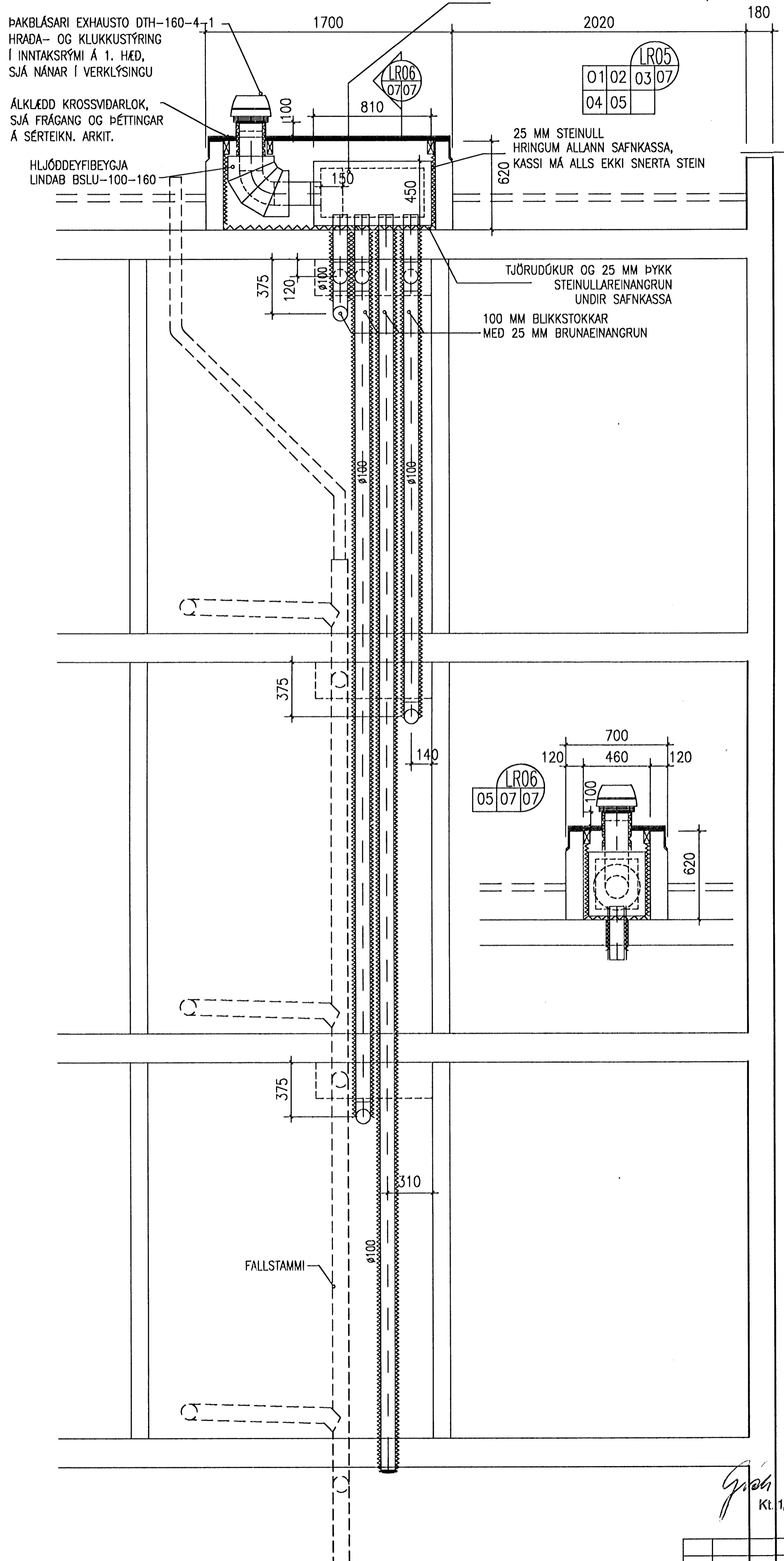


HLJÓDD. SAFNKASSI 810x400x450 UTANMÁL,
 INNANMÁL LxBxH = 710x300x350
 ATH. 50 MM HLJÓDD.PL. Í HLIÐUM, LOKI OG BOTNI

KERFI 02

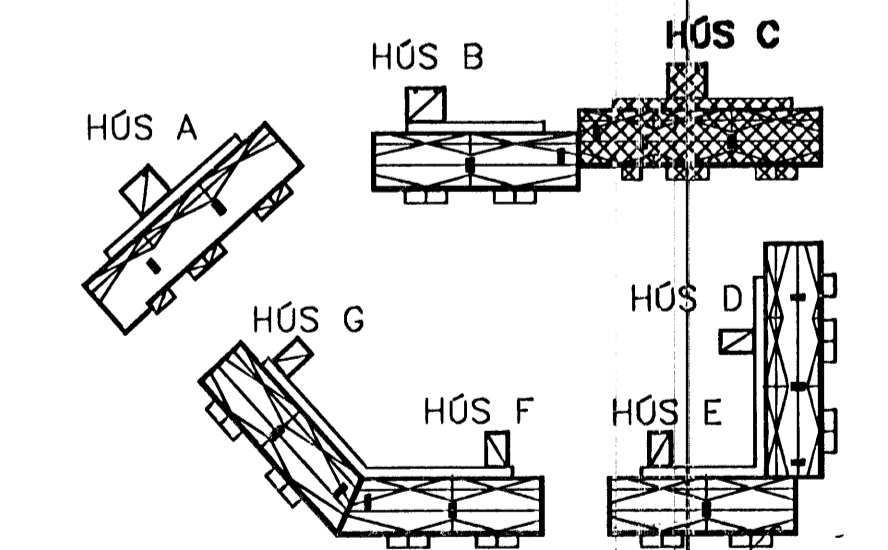
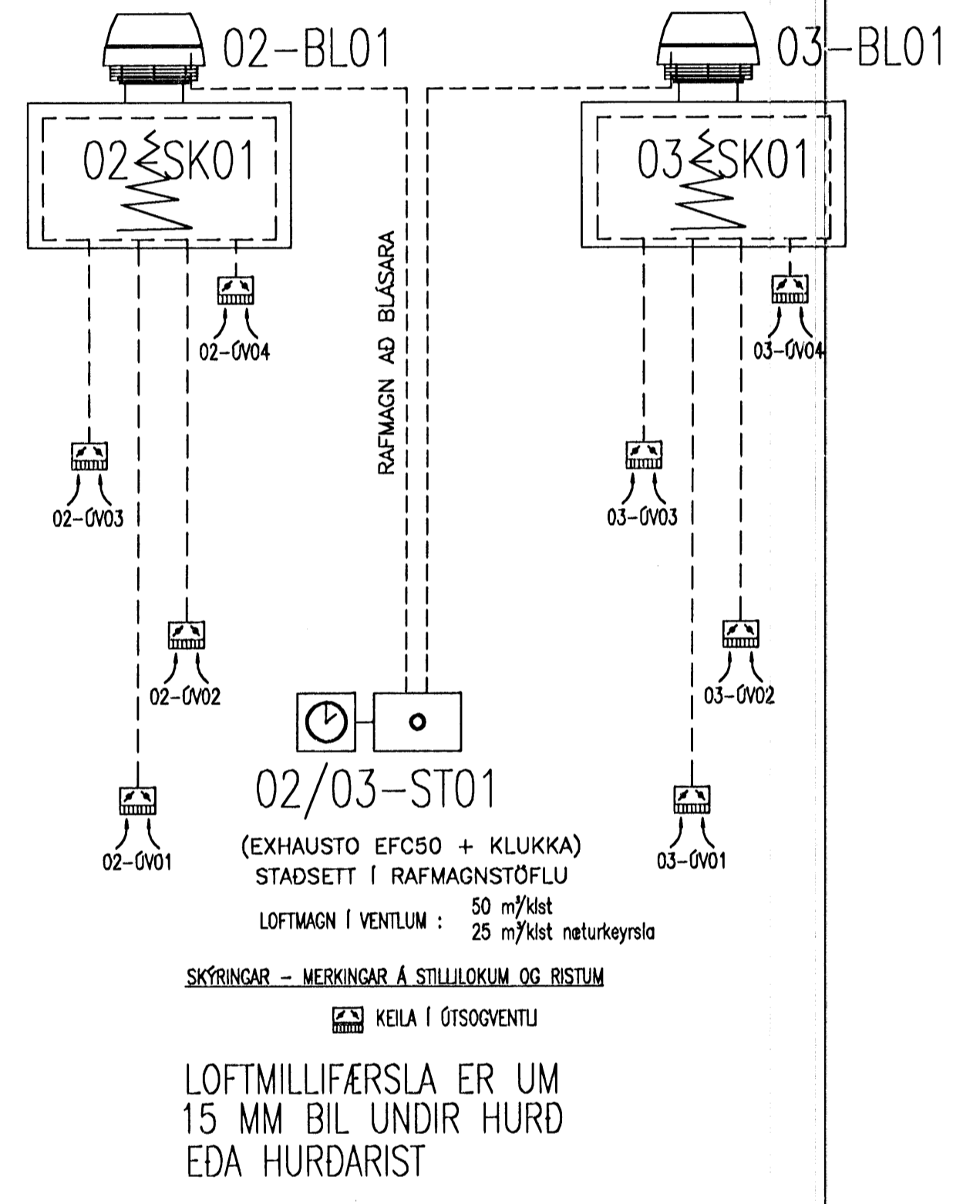


KERFI 03



HLJÓDD. SAFNKASSI 810x400x450 UTANMÁL,
 INNANMÁL LxBxH = 710x300x500
 ATH. 50 MM HLJÓDD.PL. Í HLIÐUM, LOKI OG BOTNI

KERFI 02 KERFI 03
 SKEMATÍSK TENGYMYND
 ÚTSOG FRÁ BADHERBERGJUM



SJÁ SKÝRINGAR Á TEIKN, L-00
 1:20

BJARKAVELLIR 5 - HÚS C, HAFNARFIRÐI

BYGGINGAFÉLAG NÁMSMANNA
 LOFTRÆSING
 KERFI 02 OG 03: SÉRMYNDIR OG
 SKEMATÍSK TENGYMYND

BYGGINGAHLA
 Kt. 180657-4809

VERKFRÆÐISTOFA FRV
 SKOULAVÖRUSTIG 3, 101 REYKJAVÍK
 Sími: 561 9040 OG 561 9043, FAX: 561 9044
 NETfang: vidsja@sigga.is

VERKFRÆÐISTOFA FRV
 L-07