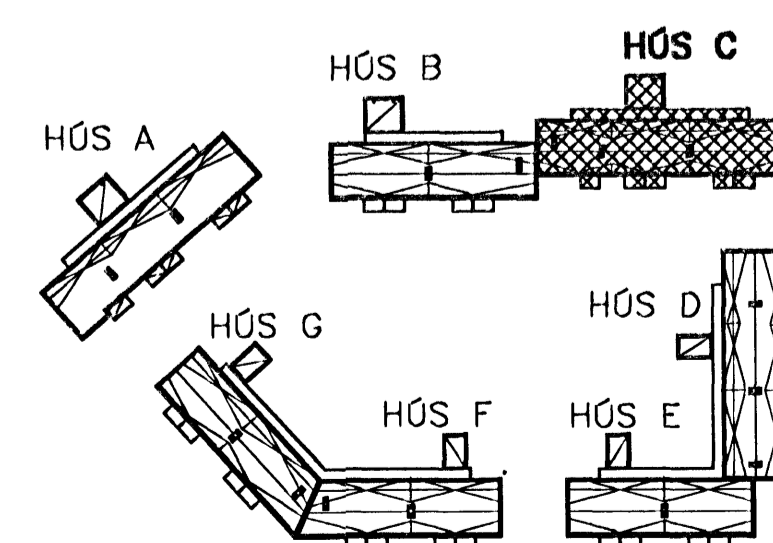


2. HÆÐ



*Gjafi Brynjarsson*  
Kt. 160657-4809

SJÁ SKÝRINGAR Á TEIKN, L-00

1:50 1 2 3 4 5 M

BJARKAVELLIR 5 - HÚS C, HAFNARFIRDI  
BYGGINGAFÉLAG NÁMSMANNA  
LOFTRÆSING  
GRUNNMYND 2. HÆÐAR



HAUÐ	JLS	TEKNI	JLS	MÖL.	1:50	VERNR.	V06-001
SMÞ.				SKRÁ	lofttræsing 1 gild	TEIKN. NR.	L-02
TEIKN.	Gjafi Brynjarsson		190558-3958	DAÐS.	15.05.06		