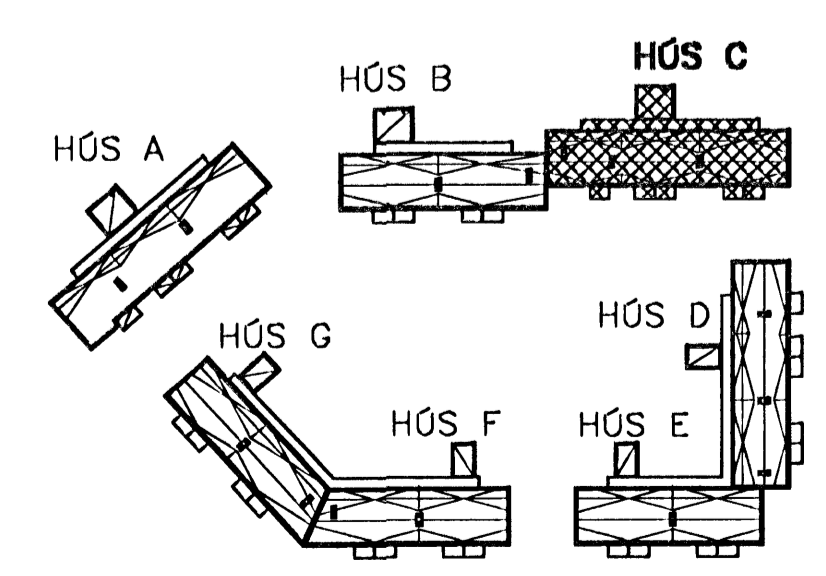
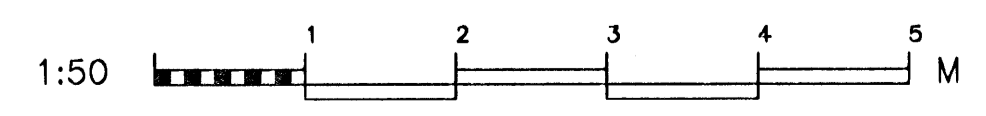


1. HÆÐ



Gísli Gíslason
Kt. 180657-4809

SJÁ SKÝRINGAR Á TEIKN, L-00



BJARKAVELLIR 5 - HÓUS C, HAFNARFIRÐI
BYGGINGAFÉLAG NÁMSMANNA
LOFTRÆSING
GRUNNMYND 1. HÆÐAR

VÍÐSJÁ
VERKFRÆÐISTOFA FRV
SKÓLAVORÐSTÍG 3, 101 REYKJAVÍK
Sími: 561 9040 OG 561 9043, FAX: 561 9044
NETfang: vidsja@sigott.is

HNÁND	JLS	TEKND	JLS	MÁL	1:50	VERUR	V06-001
SKR.		SKR.		SKR.	1. gild	TEKND. NÚM.	
ÞEYNT.		ÞEYNT.		ÞEYNT.	15.05.06		L-01
OTIÐAFA		DAGS.		NFN			