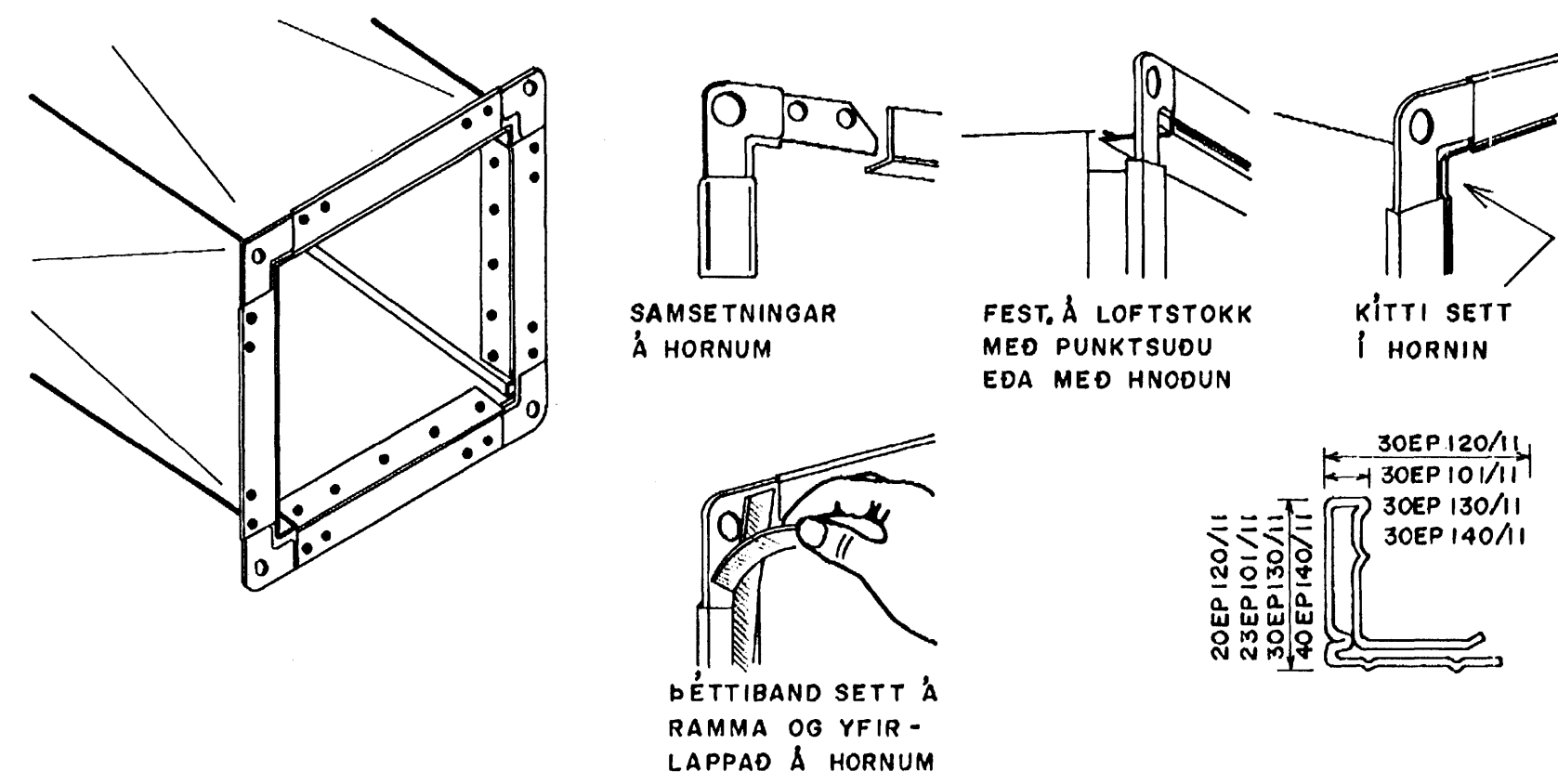
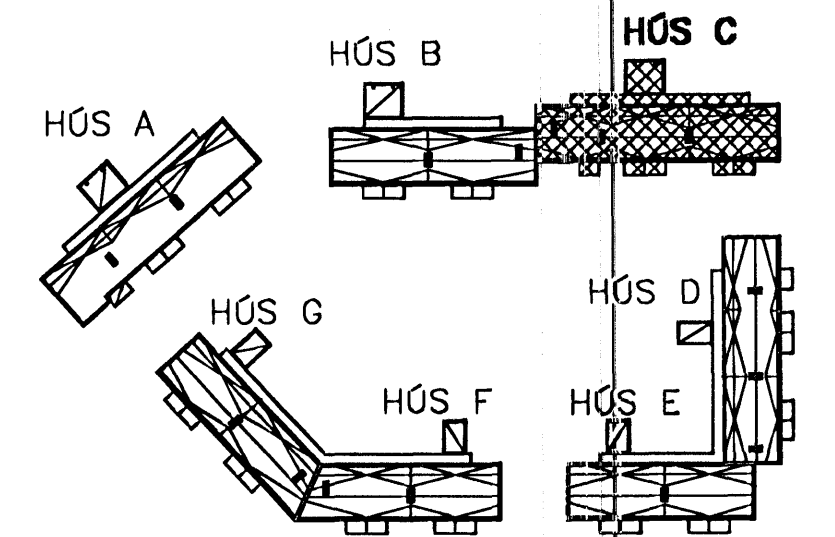
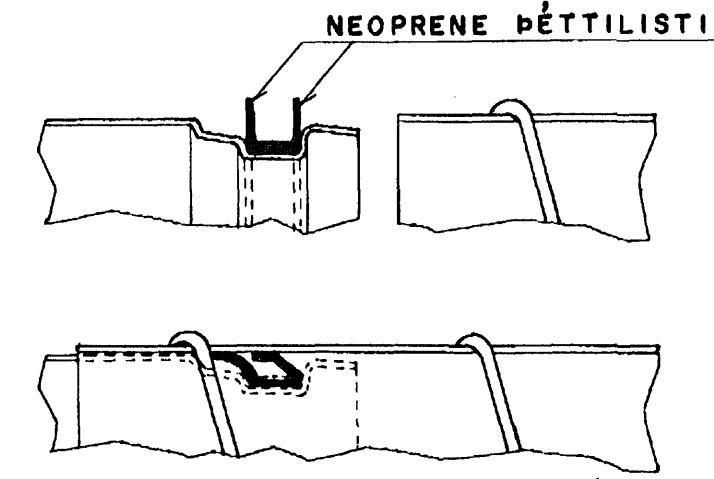


SAMSETNING MED LABYRINTH VINKLUM EÐA SAMBÆRILEGU

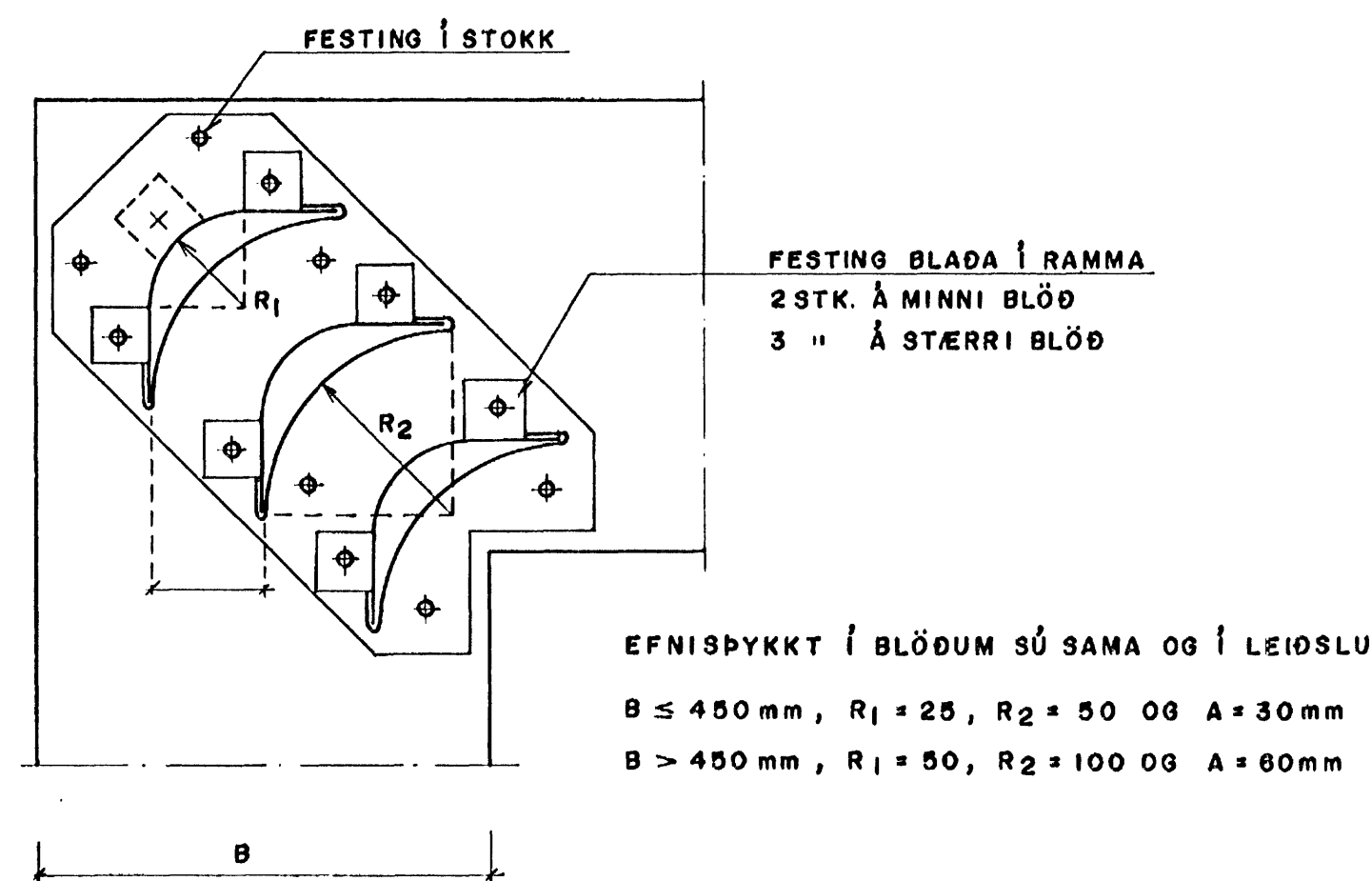


- A. 20 mm PROFIL EP 120/11, SAMSETNINGARVINKILL S 2011 FYRIR LOFTSTOKKASTÆRD AD 1000 mm.
- B. 23 mm PROFIL EP 101/11, SAMSETNINGARVINKILL S 2311 FYRIR LOFTSTOKKASTÆRD AD 1400 mm.
- C. 30 mm PROFIL EP 130/11, SAMSETNINGARVINKILL S 3011 FYRIR LOFTSTOKKASTÆRD FRÁ 1400 mm.
- D. 40 mm PROFIL EP 140/11, SAMSETNINGARVINKILL S 4011 FYRIR LOFTSTOKKASTÆRD FRÁ 2400 mm.

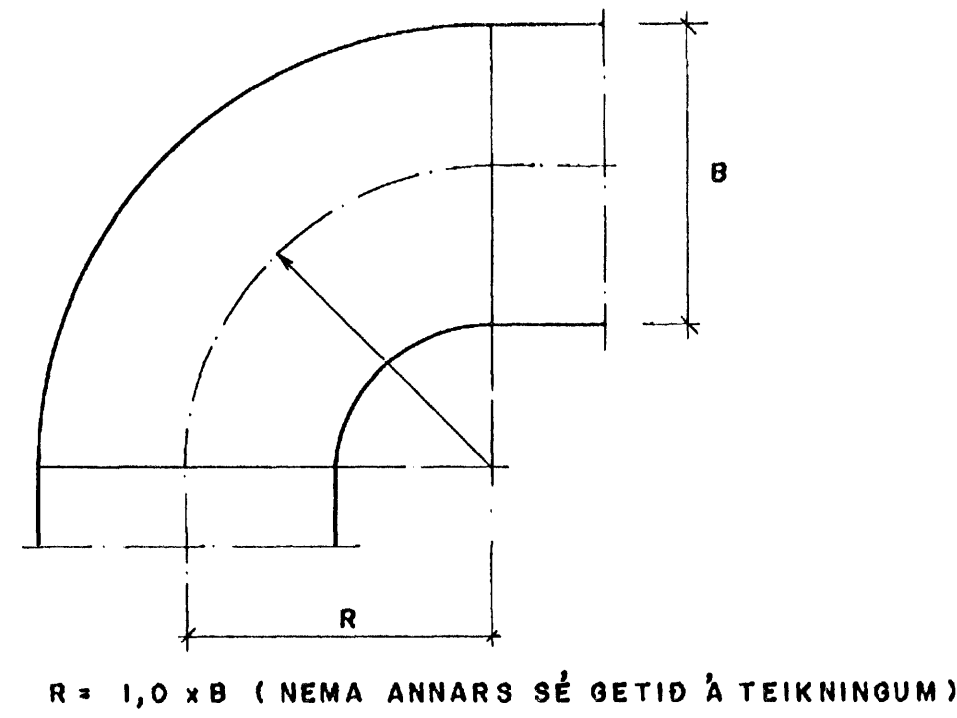
SAMSETNING SÍVALRA RÖRA LINDAB EÐA SAMBÆRILEGT



LEIDIBLÖÐ (LOFTSTÝRING MED BLÖÐUM Í KRAPPRI BEYGJU)



BEYGJUR KANTADRA STOKKA



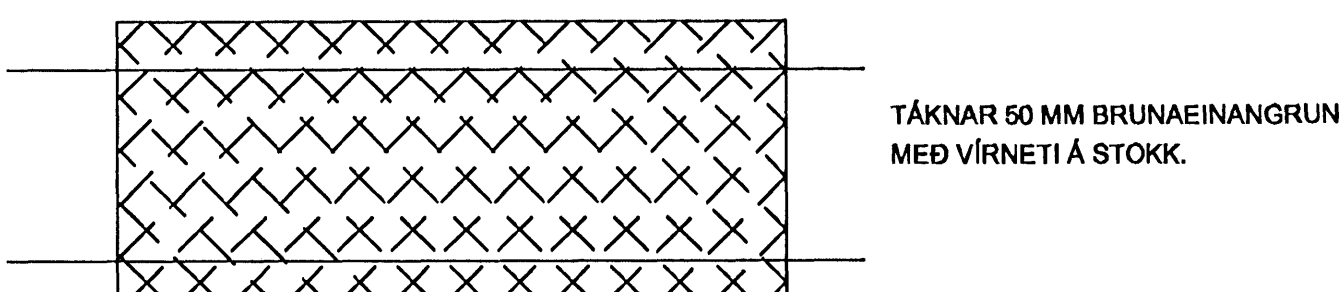
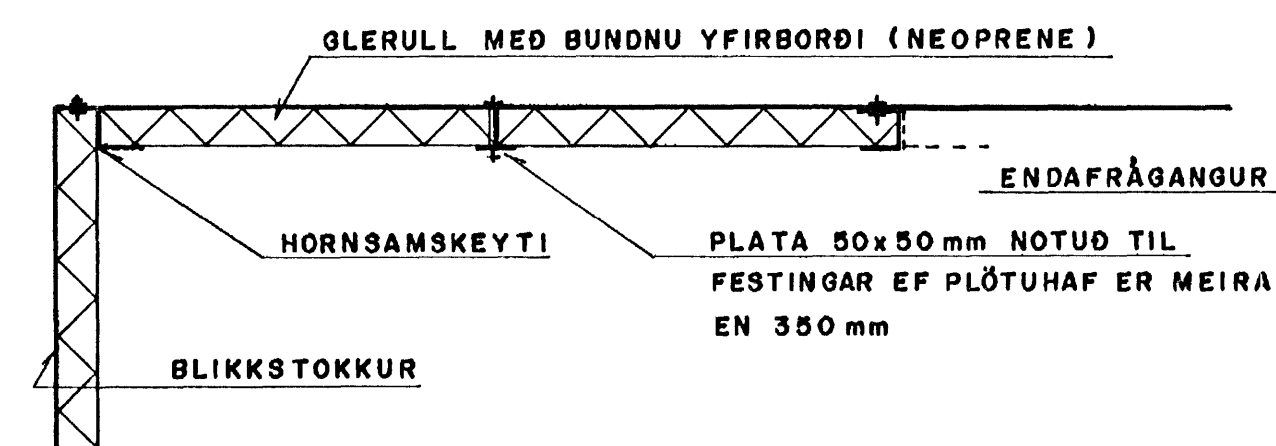
EFNISBYKKTIR Á LOFTLEIÐSLUM (GILDIR FYRIR LÁG- OG MEÐAL ÞRÝSTIKERFI)

FERKANTADIR STOKKAR					HRINGLAGA STOKKAR		
LANGHLIÐ	EFNISBYKKTIR í mm		KROSSBROT Á LEIÐSLU	STYRKING Á SAMSETN.	ÞVERMÁL	EFNISBYKKTIR í mm	
	LEIÐSLA	FITTINGS				LEIÐSLA	FITTINGS
MINNI EN 301mm	0,80	0,80			MINNI EN 301mm	0,85	0,85
301-500mm	0,80	0,80			301-500mm	0,85	0,85
501-1000mm	1,00	1,00	JÁ	JÁ	501-800mm	0,75	1,00
1001mm OG STÆRRI	1,25	1,25	JÁ	JÁ	801mm OG STÆRRI	1,00	1,25

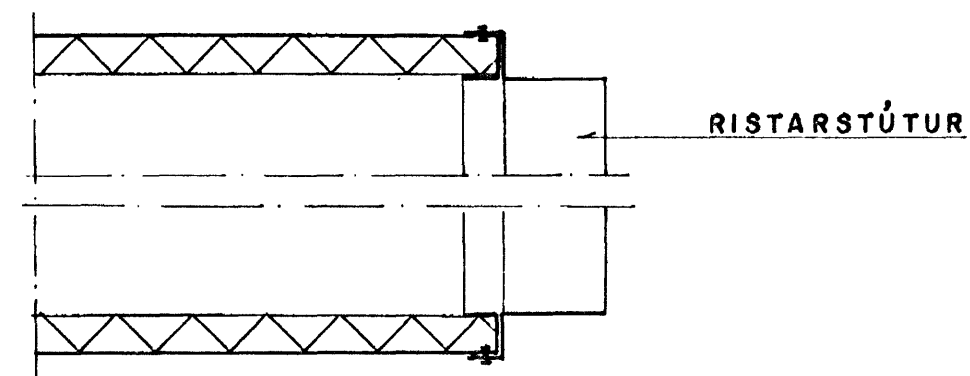
ÞÉTTLEIKI LOFTSTOKKA

VINNSLUPRÝSTINGUR	REYNSLUPRÝSTINGUR	LEYFILEGUR LOFTLEKI $\text{m}^3/\text{m}^2 \cdot \text{t}$
0 - 400 PA	200 PA	3
401 - 1000 PA	700 PA	6

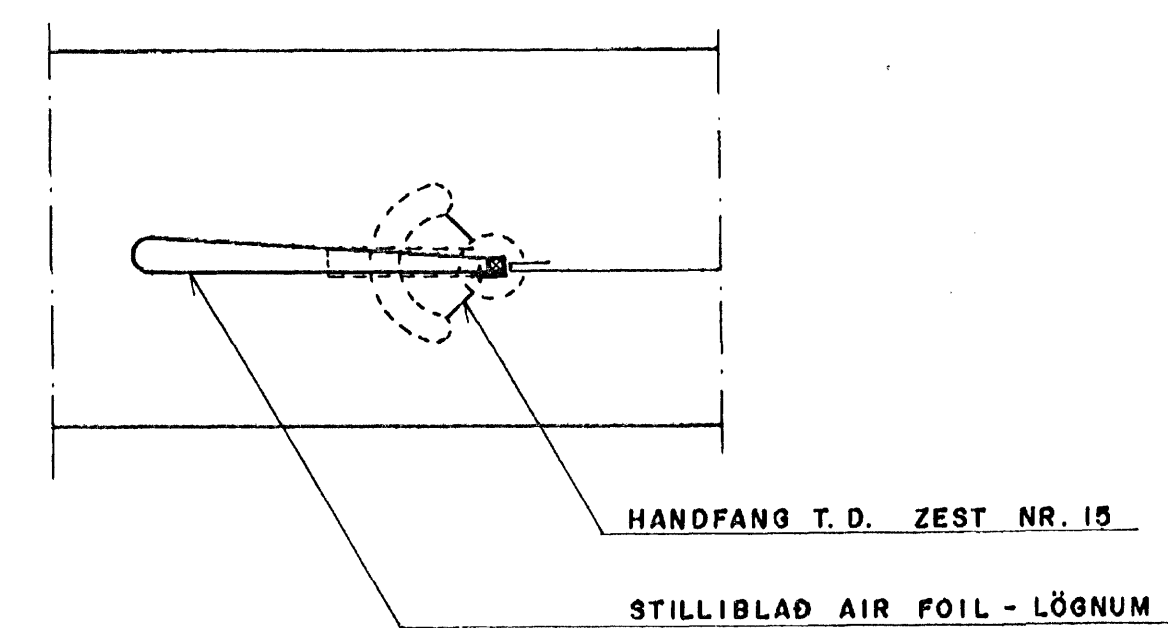
FRÁANGUR Á EINANGRUN Í LOFTSTOKKUM



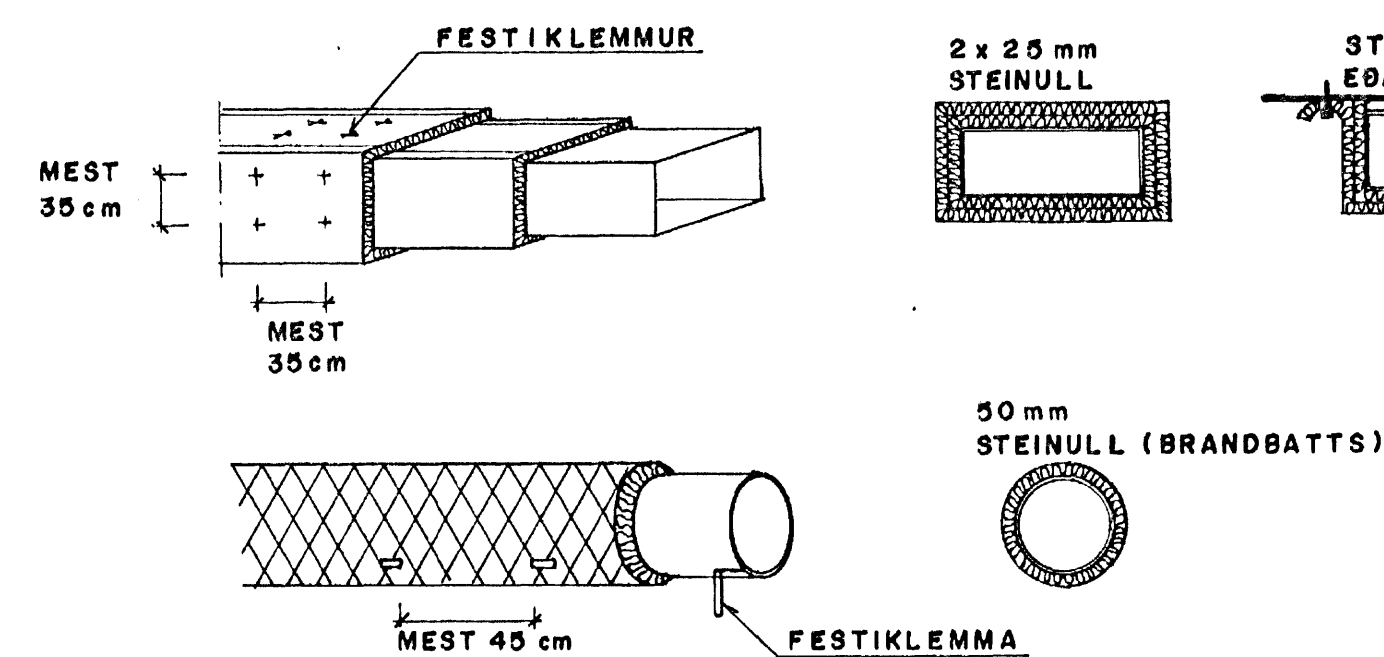
FRÁANGUR VID RIST



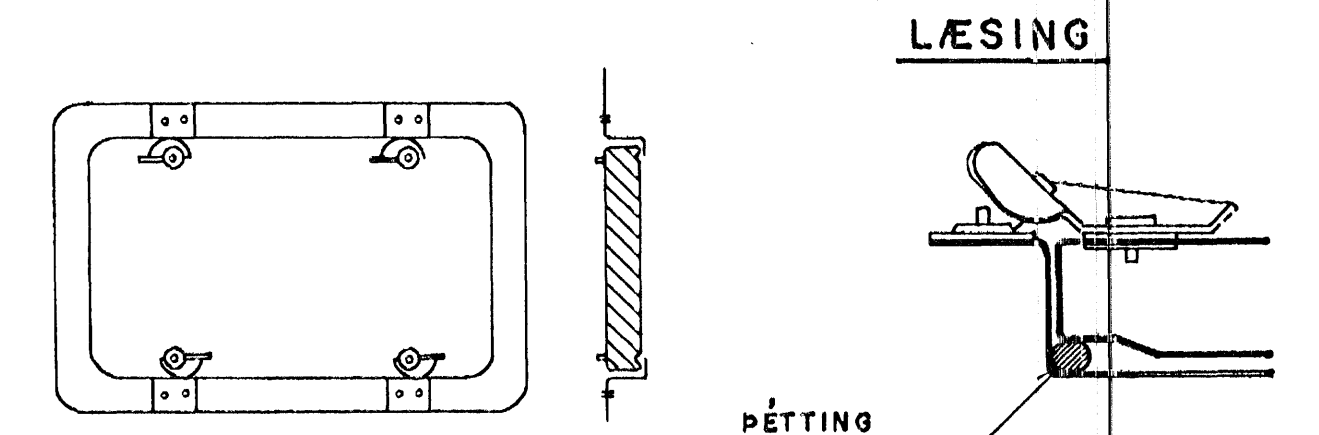
STILLIBLAÐ Í STOKK



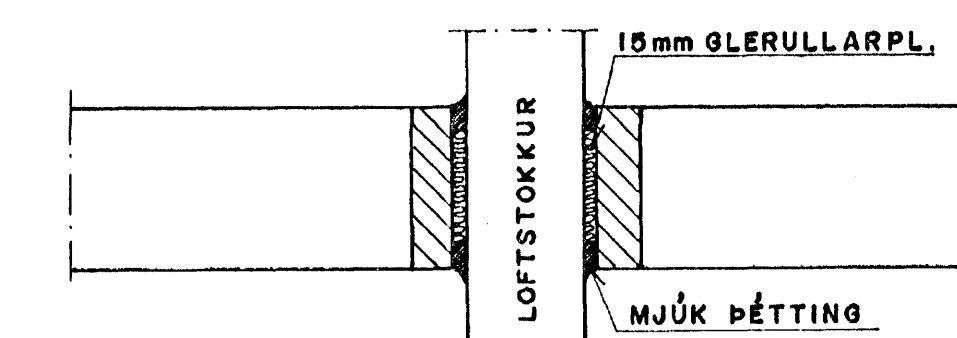
ELDVÖRN STOKKA



GAUMLUGA, GRADA, EÐA SAMBÆRILEG

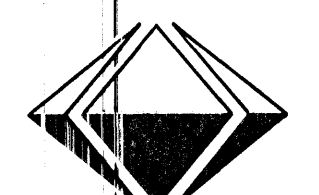


ÞÉTTING STOKKA Í VEGG OG LOFTUM



Gísli Gíslason
Kt. 160657-4809

BJARKAVELLIR 5 - HÓS C, HAFNARFIRÐI
 BYGGINGAFÉLAG NÁMSMANNA
 LOFTRÆSING
 SKÝRINGABLAÐ



VÍÐSJÁ
 VERKFRÆÐISTOFA FRV
 SKÓLAVÖRUGÍFÓ 3, 101 REYKJAVÍK
 Sími: 561 9040 OG 561 9043, FAX: 561 9044
 NETFANG: vidsja@sk3.is
 www.sk3.is

HAÐAF	DAÐR.	NAFN	SKYR.	VERNR.
			JLS	106-001
			JLS	L-00
			15.05.06	