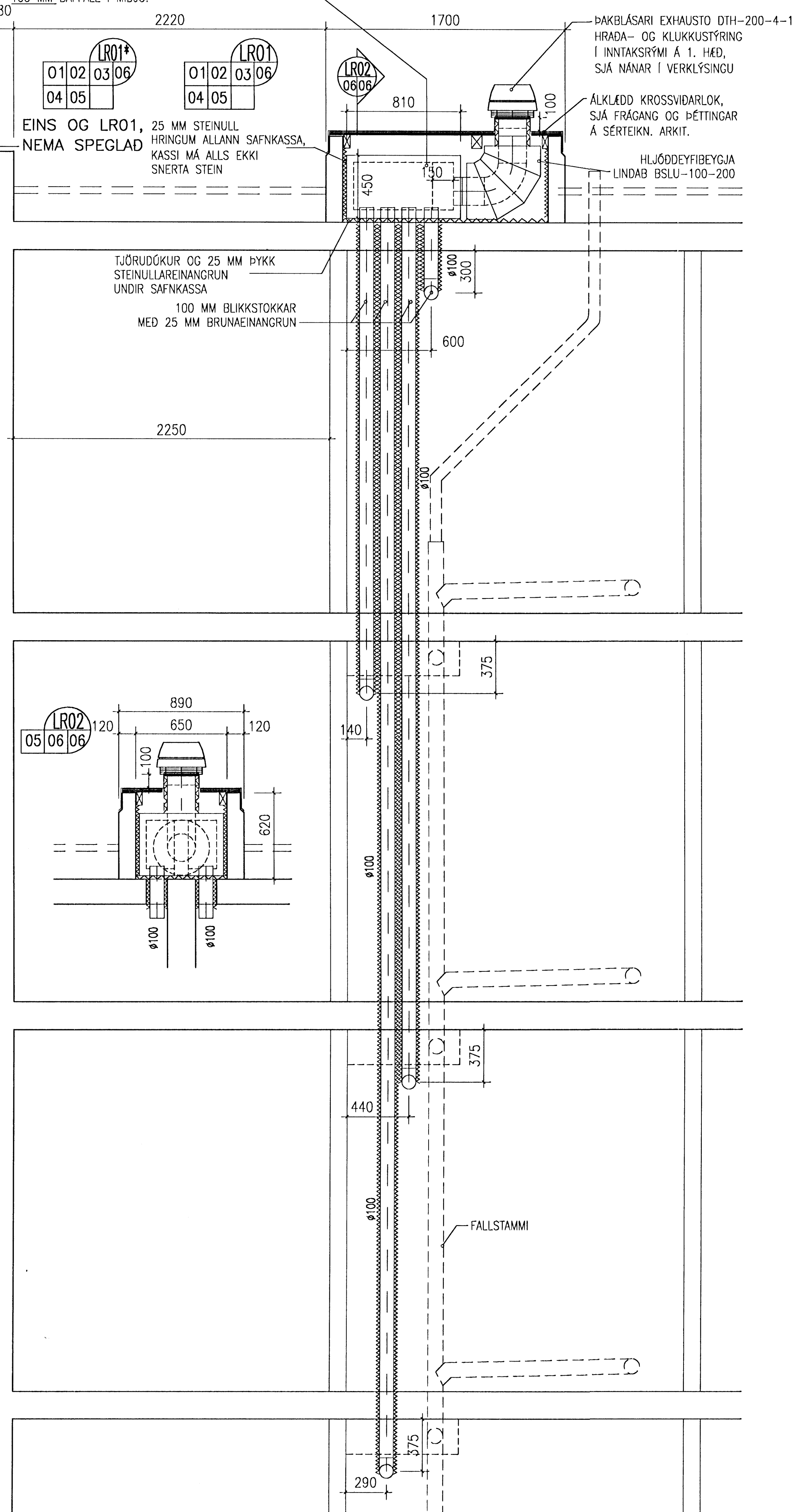


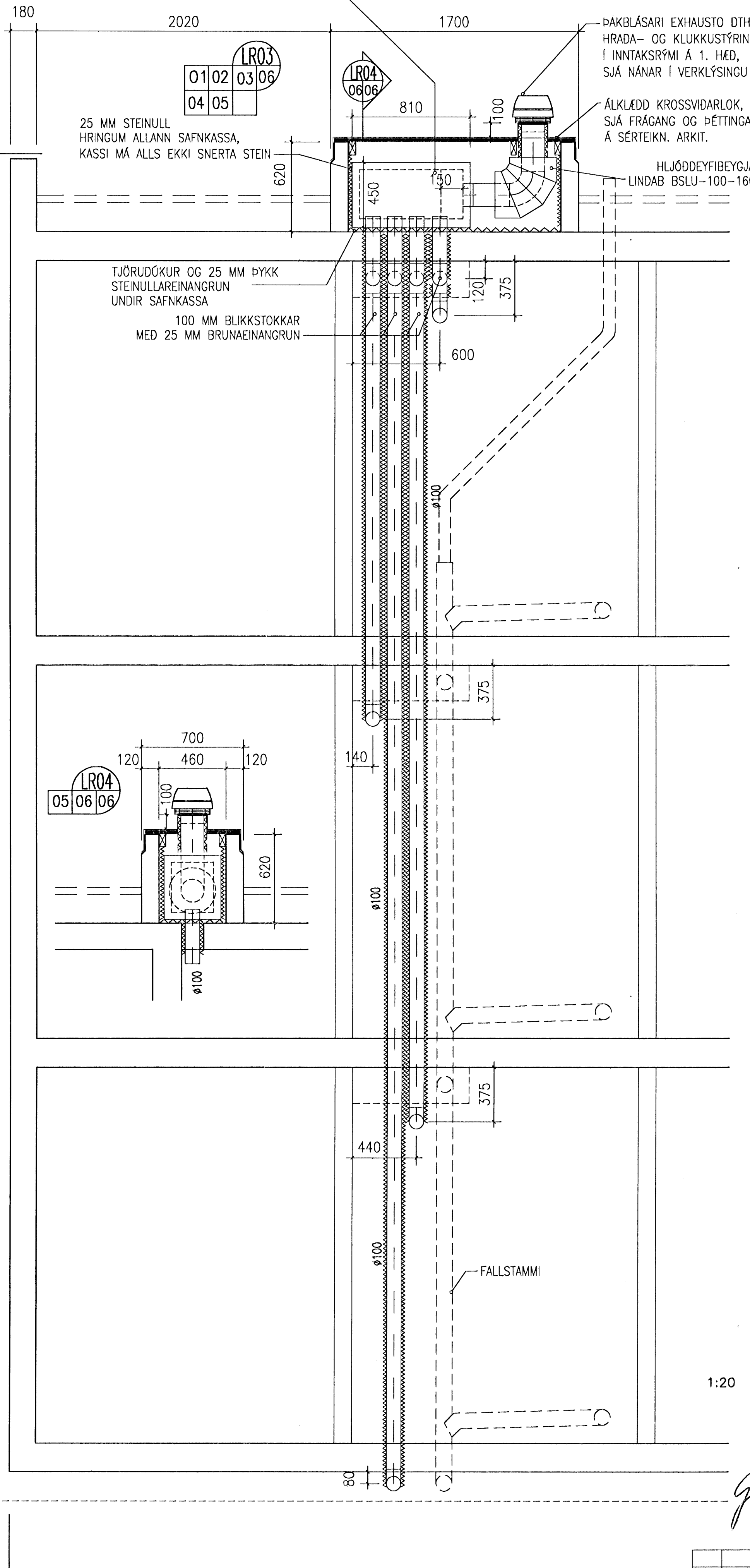
HJÚDD. SAFNKASSI 810x600x450 UTANMÁL,  
 INNANMÁL LxBxH = 710x500x350  
 ATH. 50 MM HLJÓDD.PL. Í HLIDUM, LOKI OG BOTNI.  
 100 MM BAFFALL Í MIDJU.

**KERFI 01**

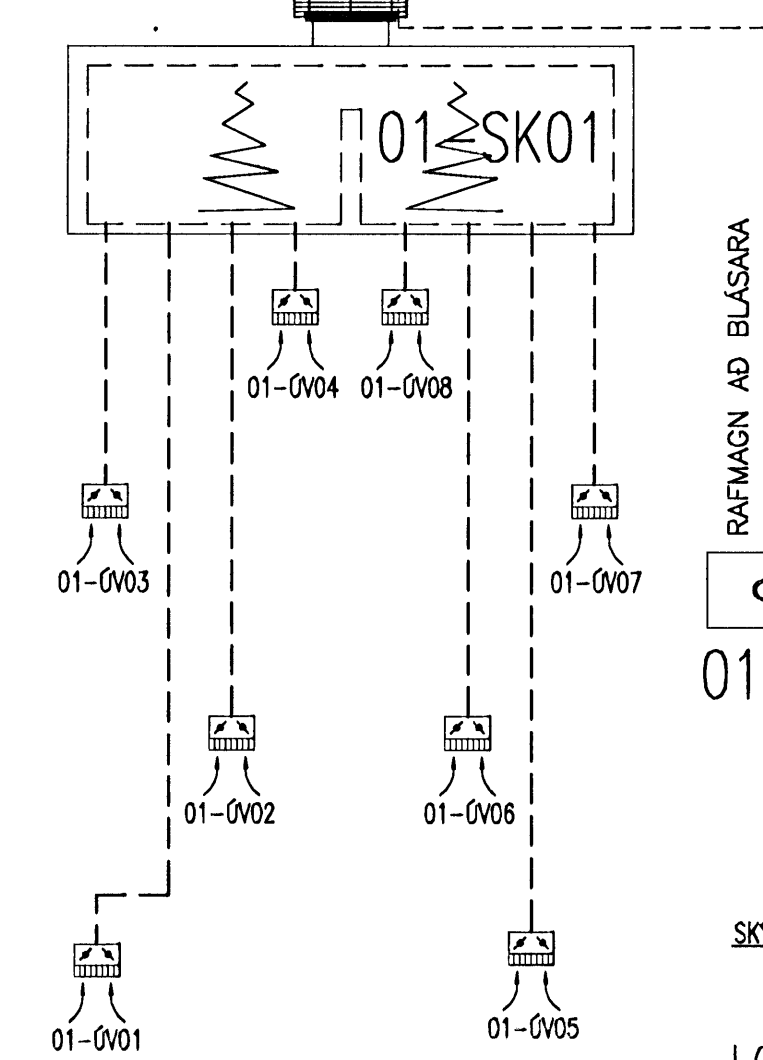


HJÚDD. SAFNKASSI 810x400x450 UTANMÁL,  
 INNANMÁL LxBxH = 710x300x350  
 ATH. 50 MM HLJÓDD.PL. Í HLIDUM, LOKI OG BOTNI

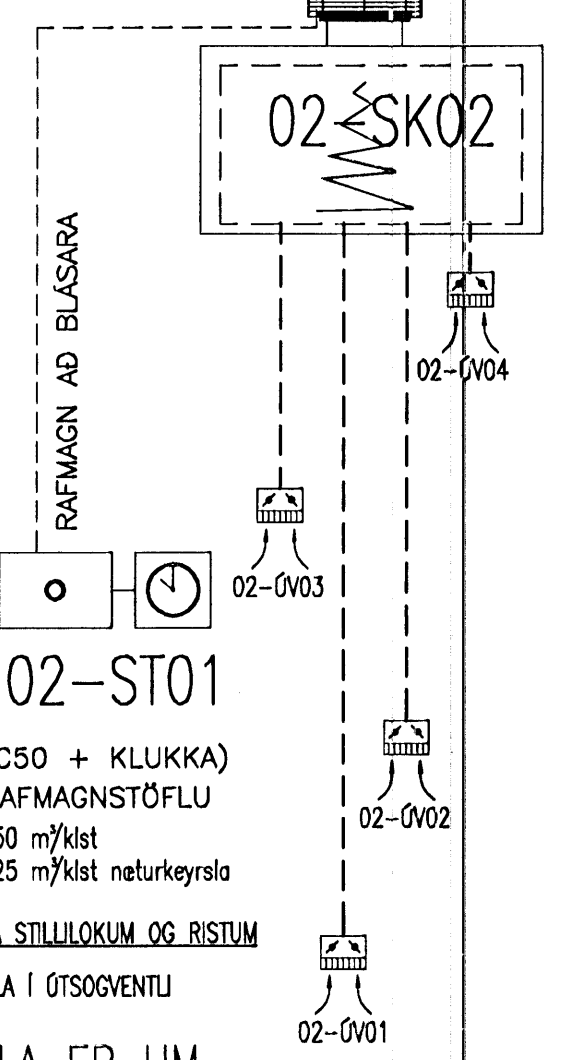
**KERFI 02**



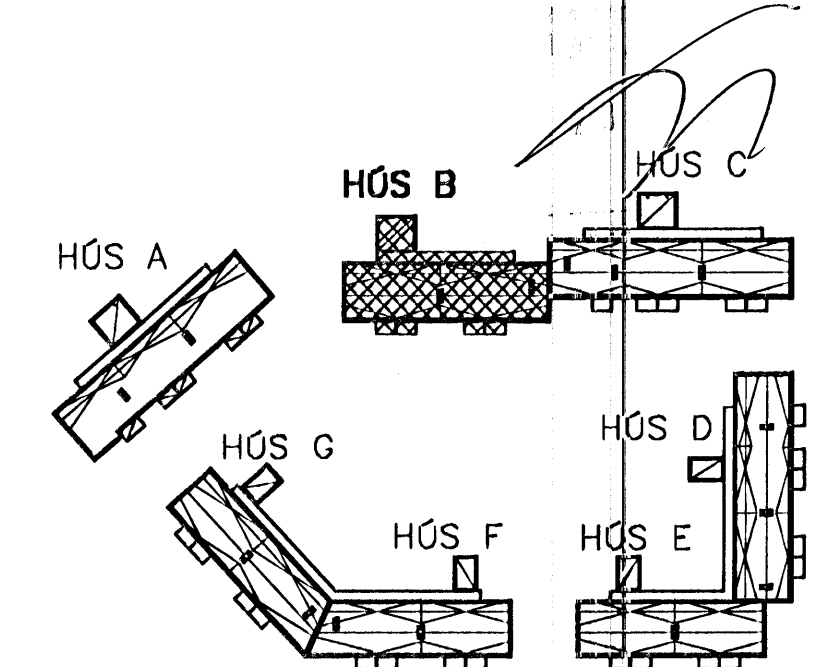
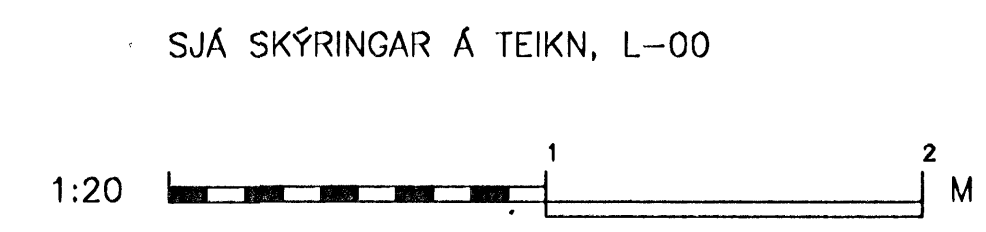
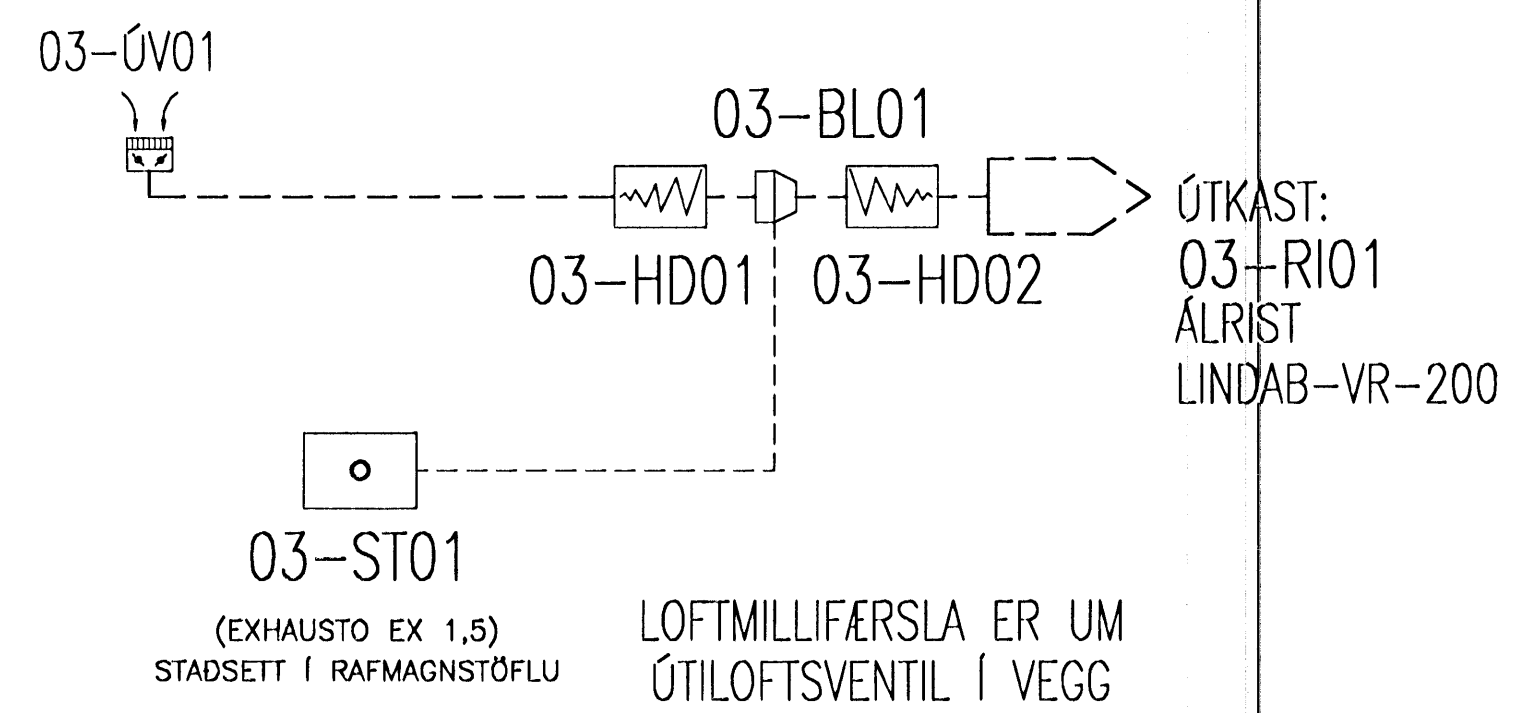
**KERFI 01**  
 SKEMATÍSK TENGIMYND  
 ÚTSOG FRÁ BADHERBERGJUM  
 01-BL01



**KERFI 02**  
 SKEMATÍSK TENGIMYND  
 ÚTSOG FRÁ BADHERBERGJUM  
 02-BL02



**KERFI 03** – ÚTSOG FRÁ TÆKJARÝMI/HJÓLAGEYMSLU



*Gíslóf Guðjónsson*  
 Kt. 180657-4809

BJARKAVELLIR 5 – HÚS B, HAFNARFIRÐI  
 BYGGINGAFÉLAG NÁMSMANNNA  
 LOFTRÆSING  
 SÉRMYNDIR  
 SKEMATÍSK TENGIMYND

**VÍÐSJA**  
 VERKFRÉDISTOFA FRV  
 SKÚLAVÖRÐSTÍG 3, 101 REYKJAVÍK  
 Sími: 561 9040 OG 561 9043, FAX: 561 9044  
 NETFANG: vidsja@sigatt.is

HAUNO	JLS	TEKNO	JLS	MV.	1:20	VERK.NR.	V06-001
SKR.	15.05.06	TEK.NR.	L-06	DAGS.	15.05.06		