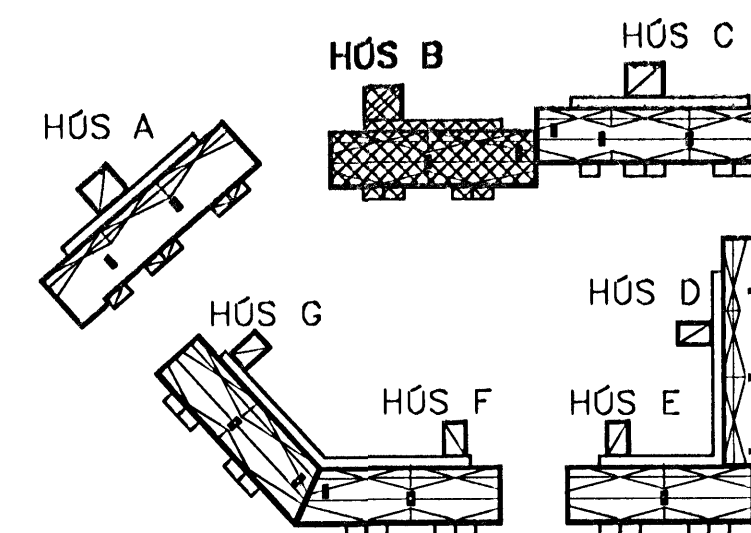
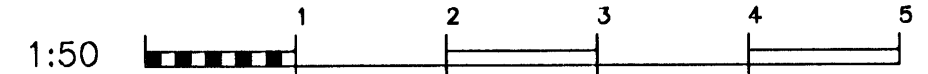


2. HÆÐ



*Groa Brynjar*  
Kt. 180657-4809

SJÁ SKÝRINGAR Á TEIKN, L-00



BJARKAVELLIR 5 – HÓUS B, HAFNARFIRDI  
BYGGINGAFÉLAG NÁMSMANNA  
LOFTRÉSING  
GRUNNMYND 2. HÆÐAR



MAÐAFÉLAG	JLS	TEIKNAFÉLAG	JLS	MÁSKALA	1:50	VERKFRÆÐINGUR	V06-001
DRÖGAFÉLAG		DRÖGAFÉLAG		DRÖG	1. útgáfa	TEIKN NÚM.	L-02
DRÖGAFÉLAG		DRÖGAFÉLAG		DRÖG	15.05.08	DRÖGAFÉLAG	