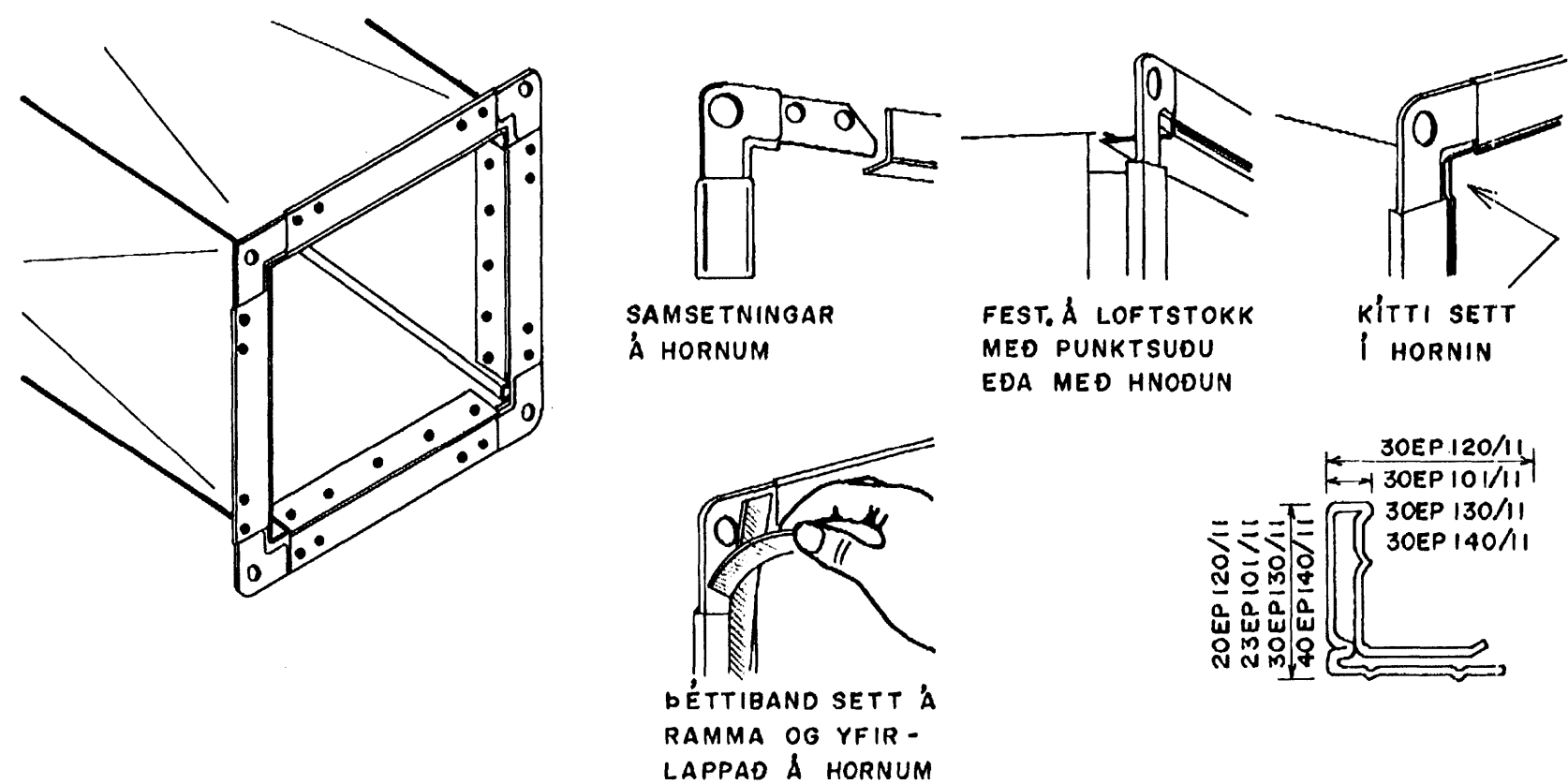
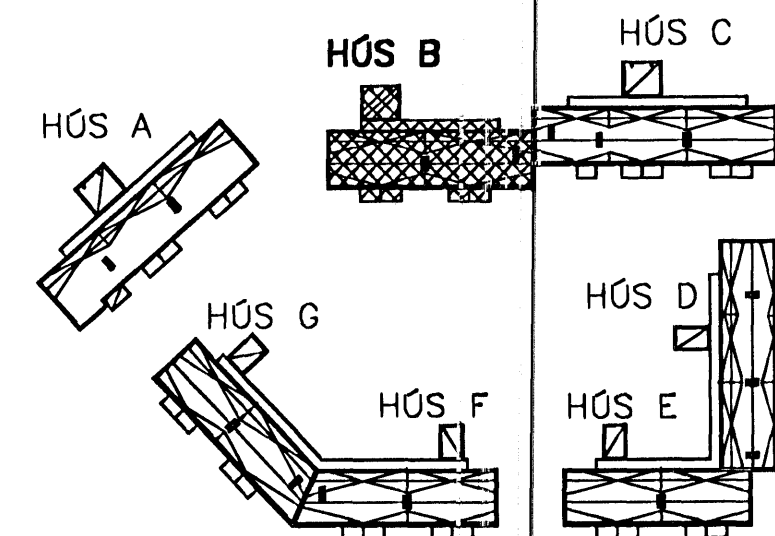
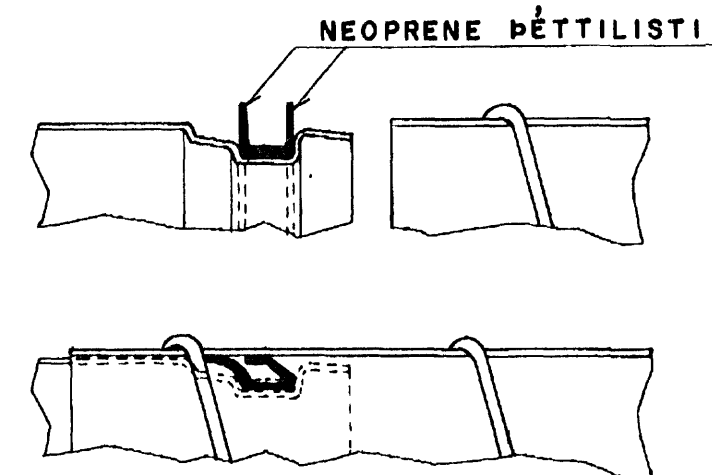


**SAMSETNING MED LABYRINTH VINKLUM EÐA SAMBÆRILEGU**

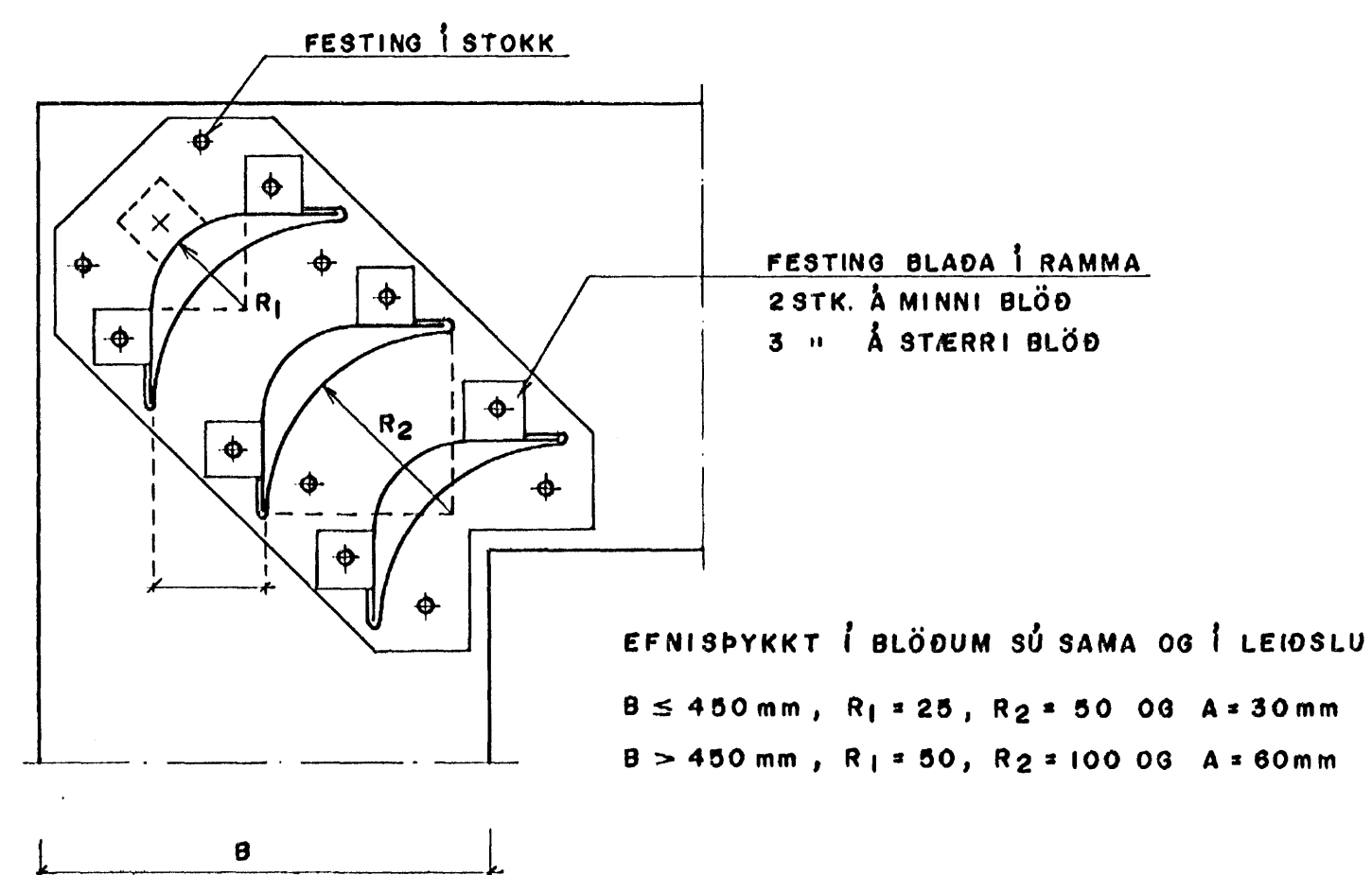


- A. 20 mm PROFIL EP 120/11, SAMSETNINGARVINKILL S 2011 FYRIR LOFTSTOKKASTÆRD AD 1000 mm.
- B. 23 mm PROFIL EP 101/11, SAMSETNINGARVINKILL S 2311 FYRIR LOFTSTOKKASTÆRD AD 1400 mm.
- C. 30 mm PROFIL EP 130/11, SAMSETNINGARVINKILL S 3011 FYRIR LOFTSTOKKASTÆRD FRÁ 1400 mm.
- D. 40 mm PROFIL EP 140/11, SAMSETNINGARVINKILL S 4011 FYRIR LOFTSTOKKASTÆRD FRÁ 2400 mm.

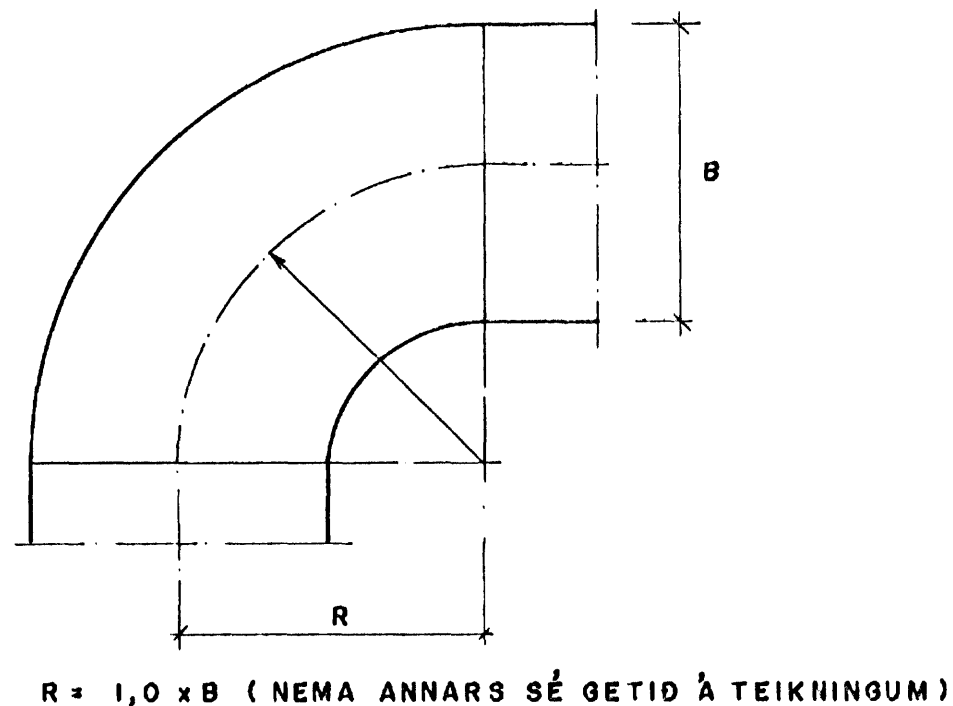
**SAMSETNING SÍVALRA RÖRA LINDAB EÐA SAMBÆRILEGT**



**LEIÐIBLÖÐ (LOFTSTÝRING MEÐ BLÖÐUM Í KRAPPRI BEYGJU)**



**BEYGJUR KANTADRA STOKKA**



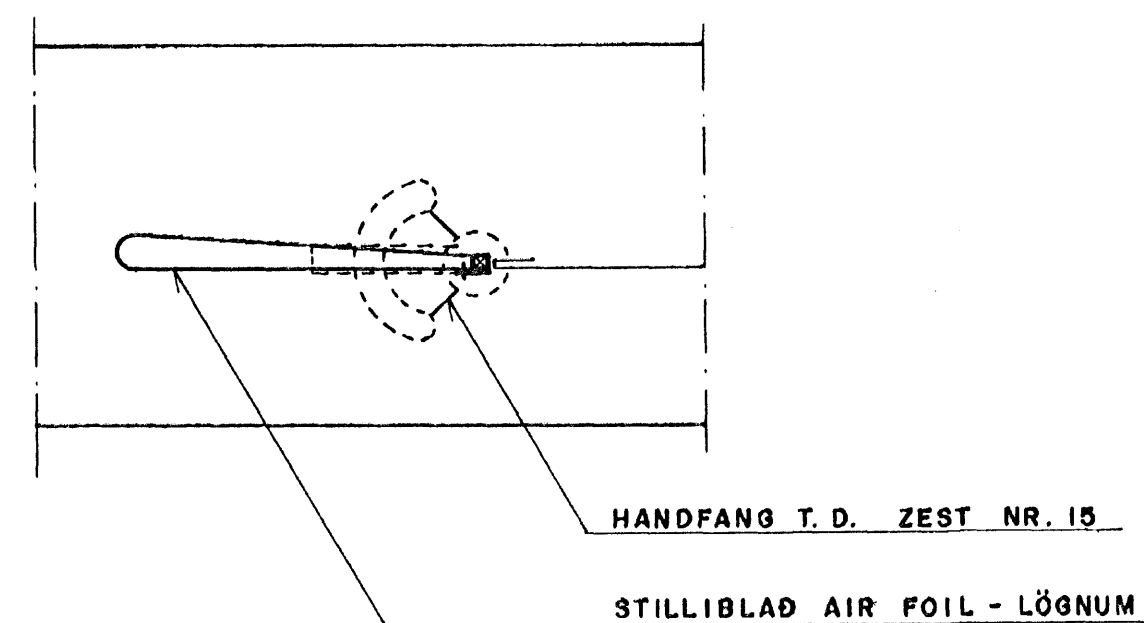
**EFNISÞYKKTIR Á LOFTLEIÐSLUM (GILDIR FYRIR LÁG- OG MEDAL ÞRÝSTIKERFI)**

LANGHLIÐ	EFNISÞYKKTIR í mm		KROSSBROT Á LEIÐSLU	STYRKING Á SAMSETN.	HRINGLAGA STOKKAR	
	LEIÐSLA	FITTINGS			ÞVERMÁL	EFNISÞYKKTIR í mm
MINNI EN 301mm	0,60	0,60			MINNI EN 301mm	0,63 0,63
301 - 500 mm	0,60	0,60			301 - 500 mm	0,63 0,63
501 - 1000 mm	1,00	1,00	JÁ	JÁ	501 - 800 mm	0,75 1,00
1001 mm OG STÆRRI	1,25	1,25	JÁ	JÁ	801 mm OG STÆRRI	1,00 1,25

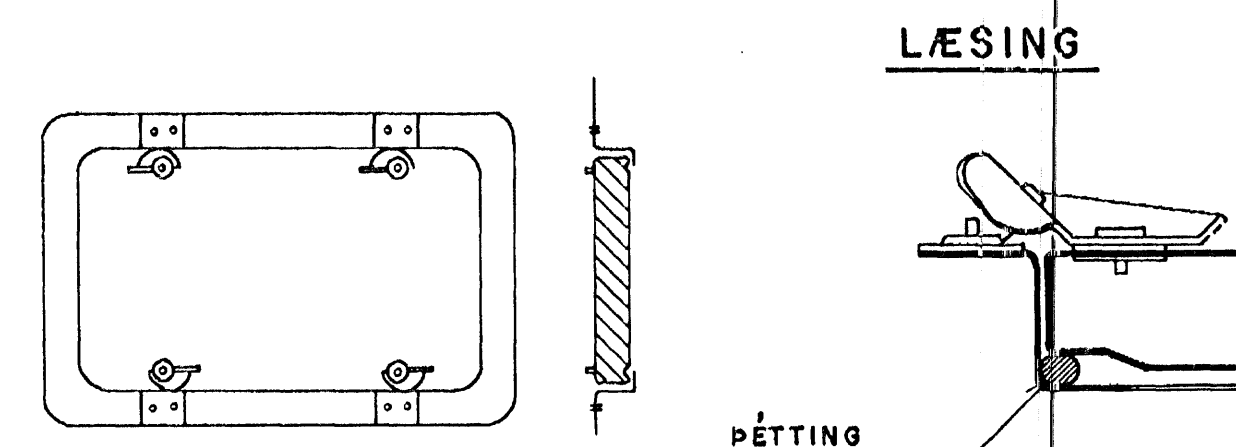
**ÞÉTTLEIKI LOFTSTOKKA**

VINNSLUPRÝSTINGUR	REYNSLUPRÝSTINGUR	LEYFILEGUR LOFTLEKI m <sup>3</sup> /m <sup>2</sup> †
0 - 400 PA	200 PA	3
401 - 1000 PA	700 PA	6

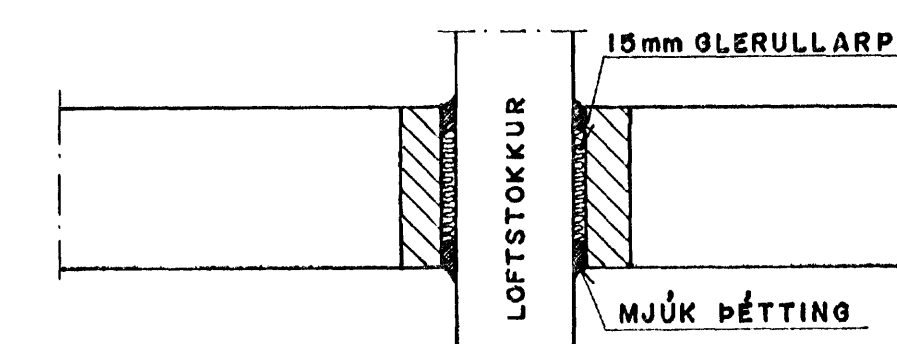
**STILLIBLAÐ Í STOKK**



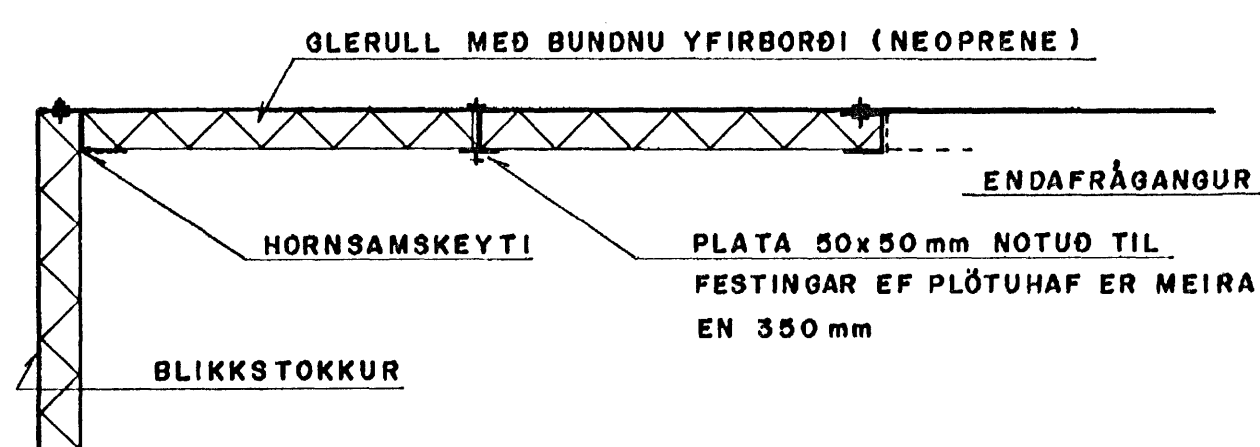
**GAUMLÚGA, GRADA, EÐA SAMBÆRILEG**



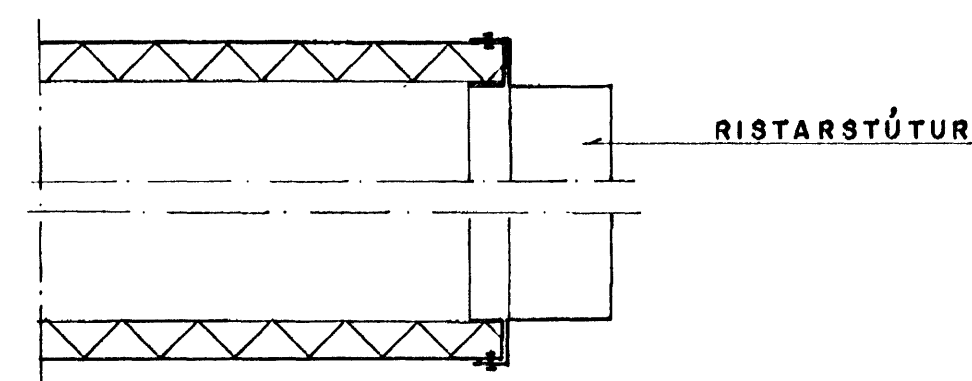
**ÞÉTTING STOKKA Í VEGG OG LOFTUM**



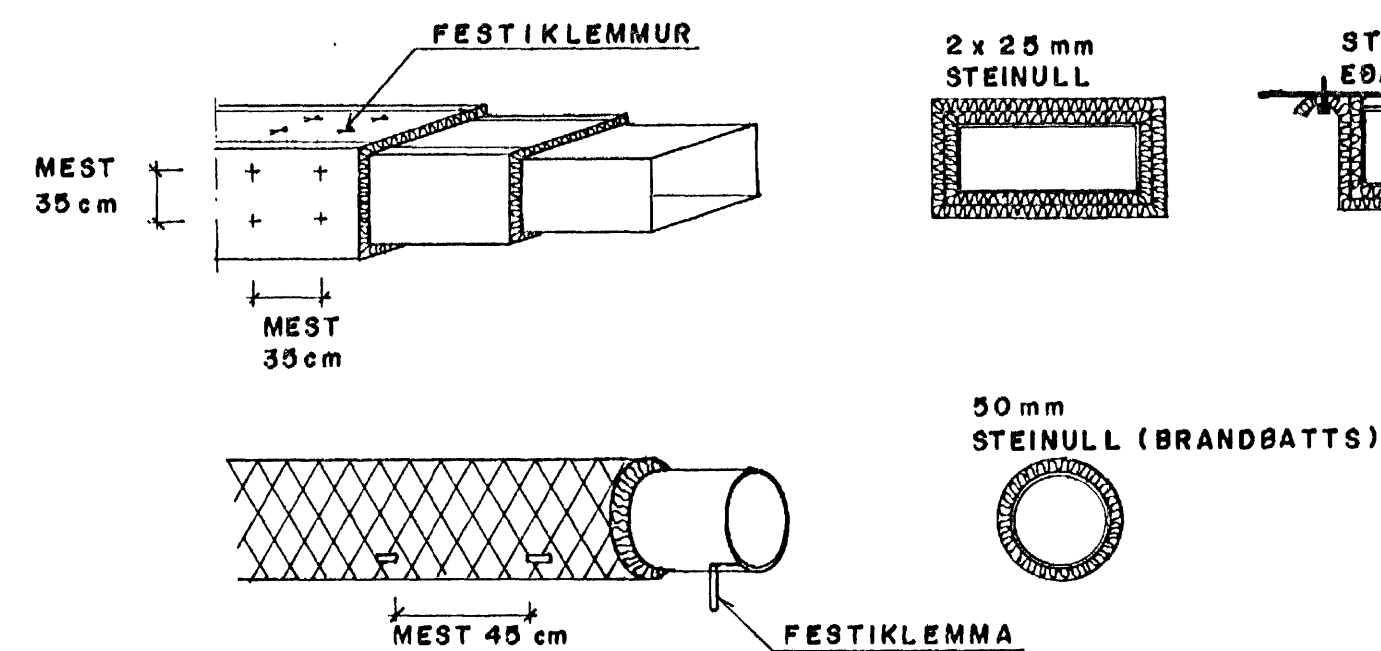
**FRÁGANGUR Á EINANGRUN Í LOFTSTOKKUM**



**FRÁGANGUR VIÐ RIST**



**ELDVÖRN STOKKA**



*Gísli Brynason*  
Kt. 180657-4809

BJARKAVELLIR 5 - HÓS B, HAFNARFIRÐI  
BYGGINGAFÉLAG NÁMSMANNNA  
LOFTRÆSING  
SKÝRINGABLAÐ

**VÍÐSJA**  
VERKFRÆÐISTOFA FRV  
SKÓLAVORDUSTÍG 3, 101 REYKJAVÍK  
SÍMI: 561 9040 OG 561 9043, FAX: 561 9044  
NETFANG: vidsja@ak3.is  
www.vidsja.is

HAHA	DAOR	NAN	KENNT	DAOR	15.05.06	L-00
------	------	-----	-------	------	----------	------