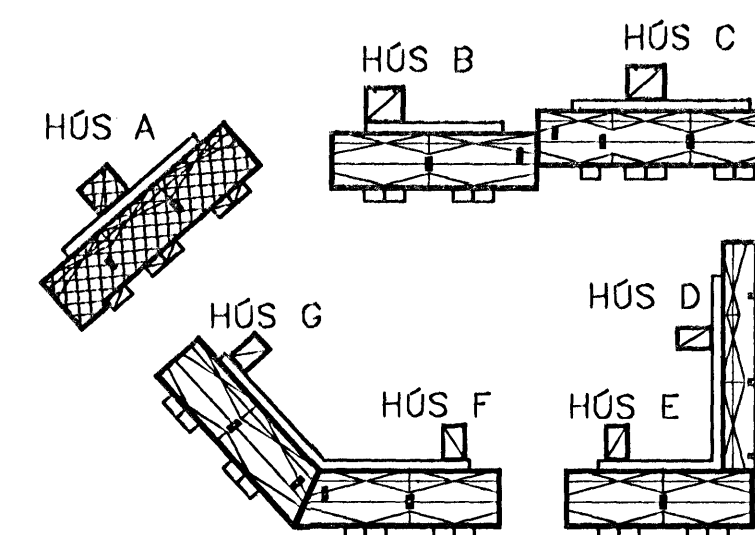
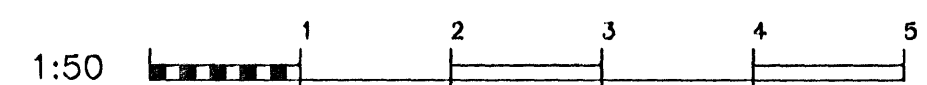


4. HÆÐ

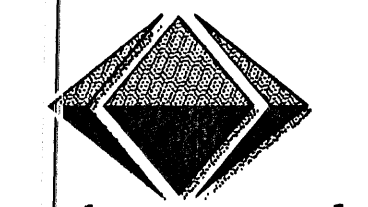


Gísla Bryksson
Kt. 180657-4809

SJÁ SKÝRINGAR Á TEIKN, L-00



BJARKAVELLIR 5- HÚS A, HAFNARFIRÐI
BYGGINGAFÉLAG NÁMSMANNNA
LOFTRÉISING
GRUNNMYND 4. HÆÐAR



VÍÐSJÁ
VERKFRÆÐISTOFA FRV
SKÚLAVÖRÐUSTÍG 3, 101 REYKJAVÍK
SÍM: 561 9040, 06 561 9043, FAX: 561 9044
NETFANG: vid@vidsjafi.is

UNNAÐ	JLS	TEIKN	JLS	MKV.	1:50	VERUR.	W06-001
SKMÐ				SKM	15.05.06	TEIKN. NÚ.	L-04
ÖSKA				ÖSKA			