

**STEINHELLA 3 HAFNARFIRÐI.**

Samþykkt þann  
27 FEB 2008  
Byggingarfræðingur  
Ph. Jon Sigurðsson

**Skýringar:**  
Í húsinu er öryggis og brunavörðunarkerfi (reyk- og hitaskynjarar) tengt stjórnstöð vidurkends eftirlitsaðila. Kerfið skal hafa verið samþykkt af Brunamálastofnun ríkisins.  
Handstökkvitækjum skal koma fyrir í húsinu í samræði við eldvarnaeftirlit.

**Skýringar á táknum teikninga**  
(Burdargrindur)  
R60 Burdargrind úr límitré, stáli, steypu eða strengjasteypu (Veggir)  
RE160 Berandi veggur úr steypu og eða tré  
E160 Ekki berandi veggur úr stálgrind/gífsplotum og eða trégrind/gífsplotum  
A-REIM120 Eldvarnarveggur  
(Veggarski/tiligólf)  
RE160 Mittigólf úr steypu, Milligólf úr stábitum, stálangbondum, steinull og gífsplotum að neðan.  
Milligólf úr stábitum, trélangbondum, steinull og gífsplotum að neðan.  
Milligólf úr límitrébitum, trélangbondum, steinull og gífsplotum að neðan.  
(Hurðir)  
E1-C560 Eldvarnarhurð  
E1-C530 Eldvarnarhurð  
E1-C30 Eldvarnarhurð  
(Gluggar)  
E30 Eldvarnargluggi.

**Klæðningar Evro-A** (íglídi klæðningar áður í flokki III Evro-B-F (íglídi klæðingar áður í flokki 2))  
Allar klæðningar eru í flokki 1.

**Merking einstakra tákna**  
R Táknar burðarþol.  
E Táknar helleika.  
I Táknar einangrun.  
W Táknar vörn fyrir hitageislum.  
C Táknar sjálflokandi hurð.  
S Táknar reykhindrandi byggingahluta.  
Allir eldvarnamerktir byggingahlutar skulu hafa hlotið samþykki Brunamálastofnunar ríkisins.

**LR Táknar loftræsting**  
Herbergi og svæði sem liggja að útvegg eru loftræst um opnannt glugga. Lokud innrymi eru loftræst með vélranni loftræsting.

**Skýringar vegna fertímála**  
Allar innhurðir nema þess sé sérstaklega getið á teikningum eru 900 x 2100 mm

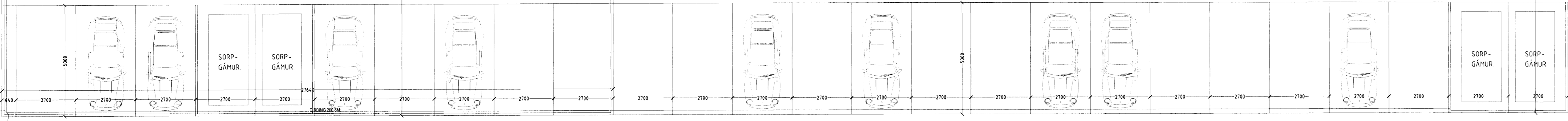
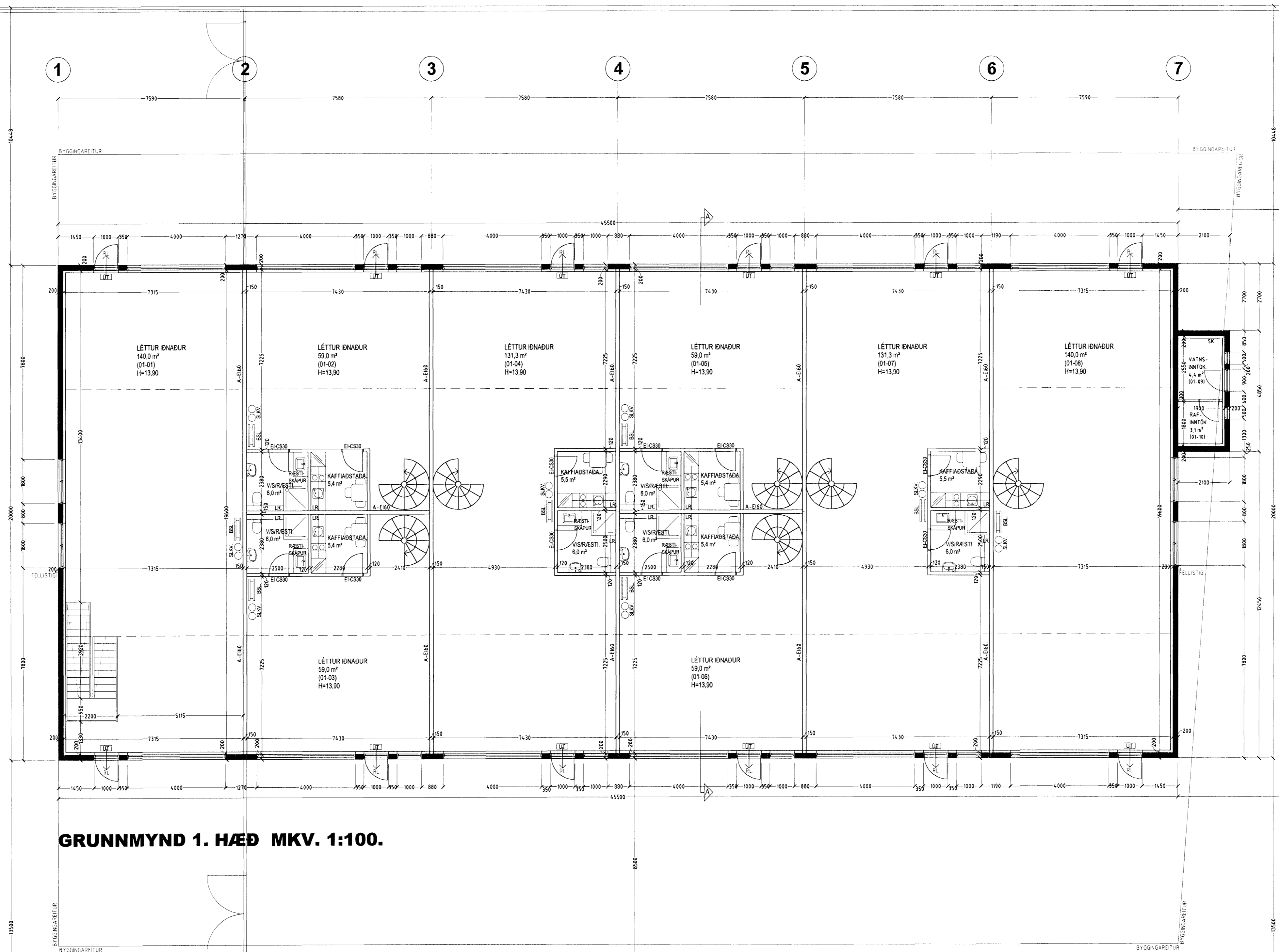
**Skýringar vegna aðbúnaðar, hollustuhátta og öryggis starfsfólks**  
Ekki er á þessu stigi máls gerð endanleg grein fyrir þessum atriðum, en áður en starfsemi hefst verður gerð grein fyrir þeim atriðum og leitad eftirumsögn og samþykki VINNUEFTIRLITS RÍKISINS.

Vakin er athygli á því að óheimt er að hefja starfsemi í húsinu áður en samþykki Heilbrigðisfulltrúa og vinnueftirlits liggur fyrir.

Ávallt skal fylgja reglugerðum og skriflegum fyrirmálum heilbrigðiseftirlits um meðferð og förgun á efnahátt, og skal rekstraraðili hafa fengið samþykki heilbrigðisfyrivalda um innra eftirlit og starfsfyrirkomulag.  
Ef starfsemi í einstökum rýmum krefst þess skulu frænnislistagrar vera tengdar í gegnum fituglúðu eða olíuglúðu, sem heilbrigðiseftirlit hefur samþykkt.

SÉRAFNOTAFLÖTUR  
1061,9 m<sup>2</sup>  
(01-11)

**GRUNNMYND 1. HÆÐ MKV. 1:100.**



Í gluggum er tvöfalt K-einangrunargler (12 mm loftbil í föstum gluggum en 9mm loftbil í opnanlegum gluggafögum og hurðum)  
U-gildi (W/m<sup>2</sup>K) einstakra byggingahluta skulu vera í samræmi við upptalningu hér að neðan:  
Dak: T<sub>i</sub> >= 18°C U-gildi: 0,2  
Útveggir: T<sub>i</sub> >= 18°C U-gildi: 0,4  
Léttur útveggur einangradur í grind: T<sub>i</sub> >= 18°C U-gildi: 0,3  
Gluggar (karnar, gler vegið meðaltal, K-gler): T<sub>i</sub> >= 18°C U-gildi: 2,0  
Hurðir: T<sub>i</sub> >= 18°C U-gildi: 3,0  
Gólf á fyllingu og að óupphitðu rými: T<sub>i</sub> >= 18°C U-gildi: 0,3  
Gólf að útlöft: T<sub>i</sub> >= 18°C U-gildi: 0,2  
Útveggir, vegið meðaltal (veggfettir, gluggar og hurðir): T<sub>i</sub> >= 18°C U-gildi: 0,85  
Að öðru leiti skal mæla við að kólnunartölur einstakra byggingahluta séu í samræmi við ÍST EN ISO 6946 1996.

- Skýringar vegna eldvarna**
- > B0 Táknar bjorgunarop, samkv. reglugerð um brunavarnir og brunamál
  - > Táknar rýmingarleið, samkv. reglugerð um brunavarnir og brunamál
  - ⊗ Reykskynjar, staðsetjst samkv. teikningu.
  - Neyðarlýsing og útljós

**STEINHELLA 3 HAFNARFIRÐI.**

Sigurður Þorvarðarson byggingafræðingur bfl.  
Teiknistofan Strandgötu 11 220 Hafnarfirði.  
Sími: 5651510 Netfang: teiknistofan@simnet.is  
STH teiknistofan ehf. kt. 510298-2769 Kf. aðalhönnuðar 14.1250-4.189

Skýringar:	Aðaluppdráttur:
Teikning:	Grunnmynd 1 hæð
Mælikvarði:	1:100
Dagssetning:	21 apríl 2006
Undirskrift:	<i>[Signature]</i>
Blað nr.:	1 af 4
Breytt:	Dak hækkað um 60 sm og innra skipulagi breytt dags. 22.02.2007.