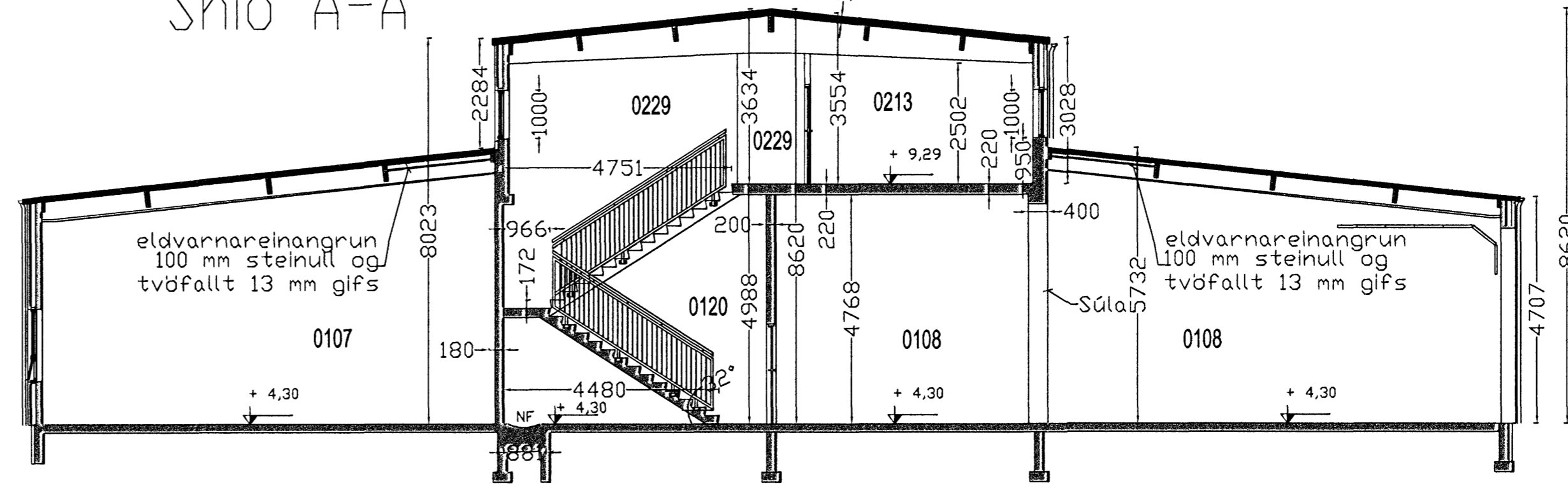
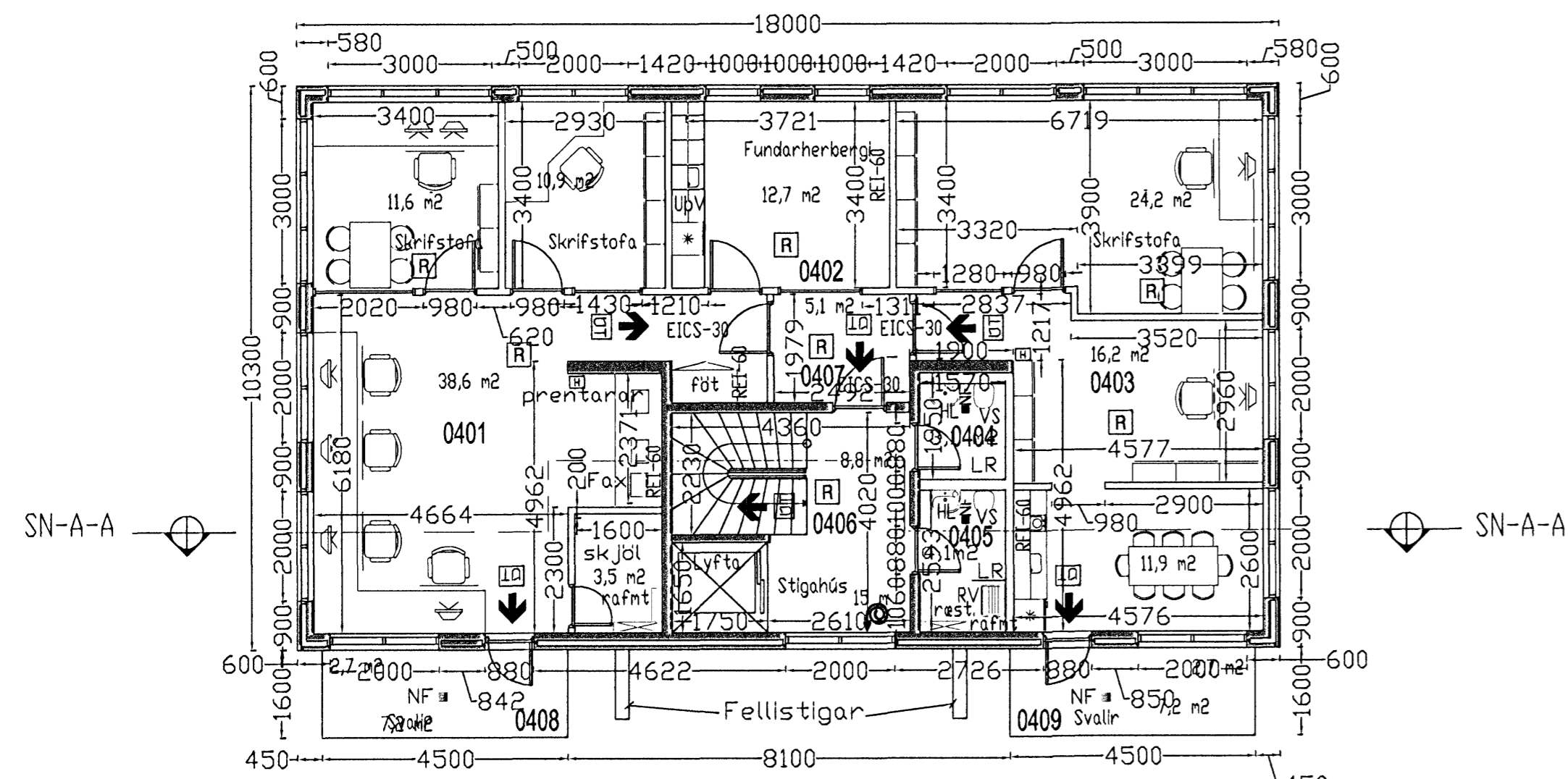
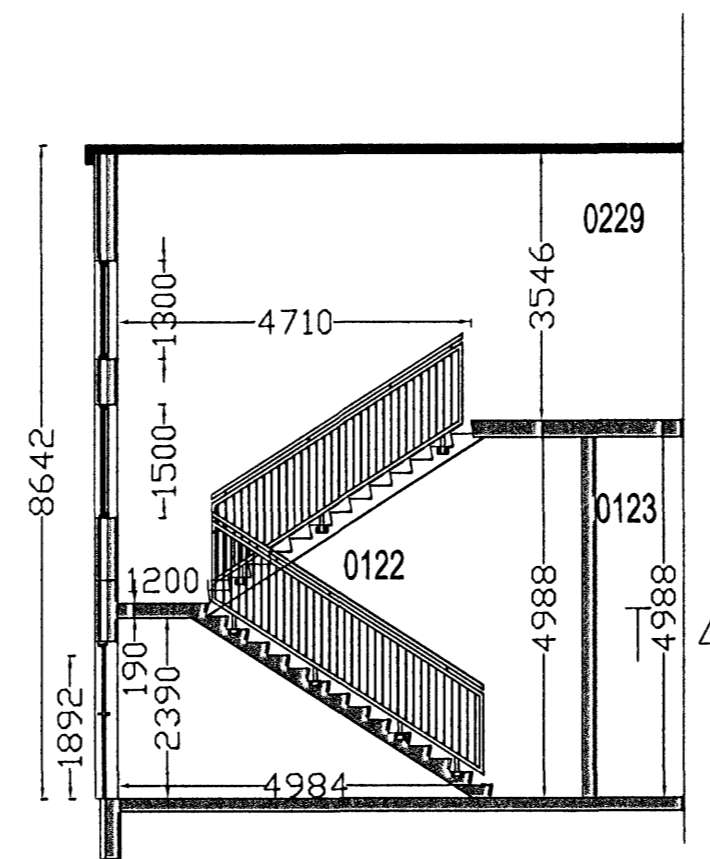
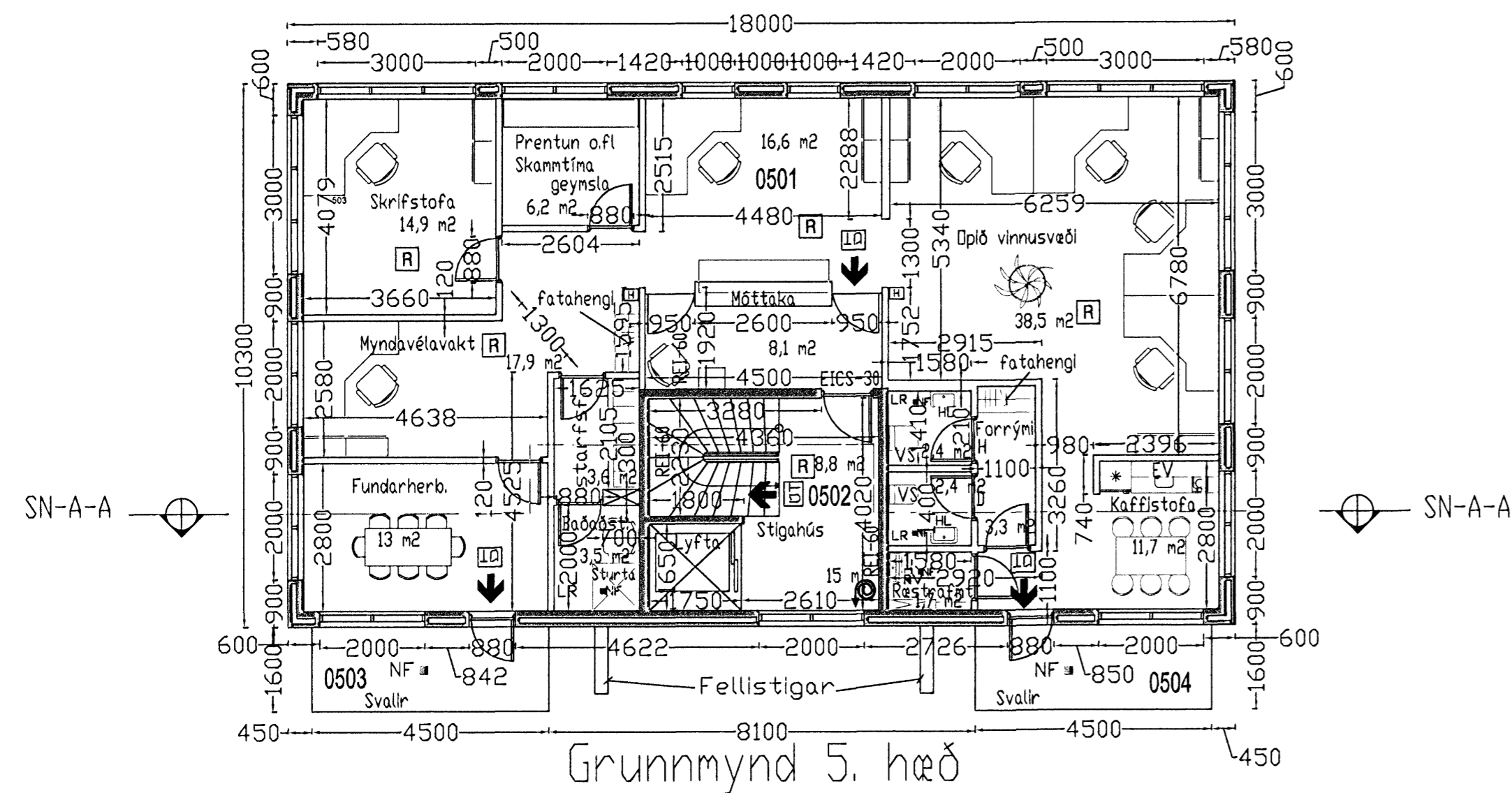


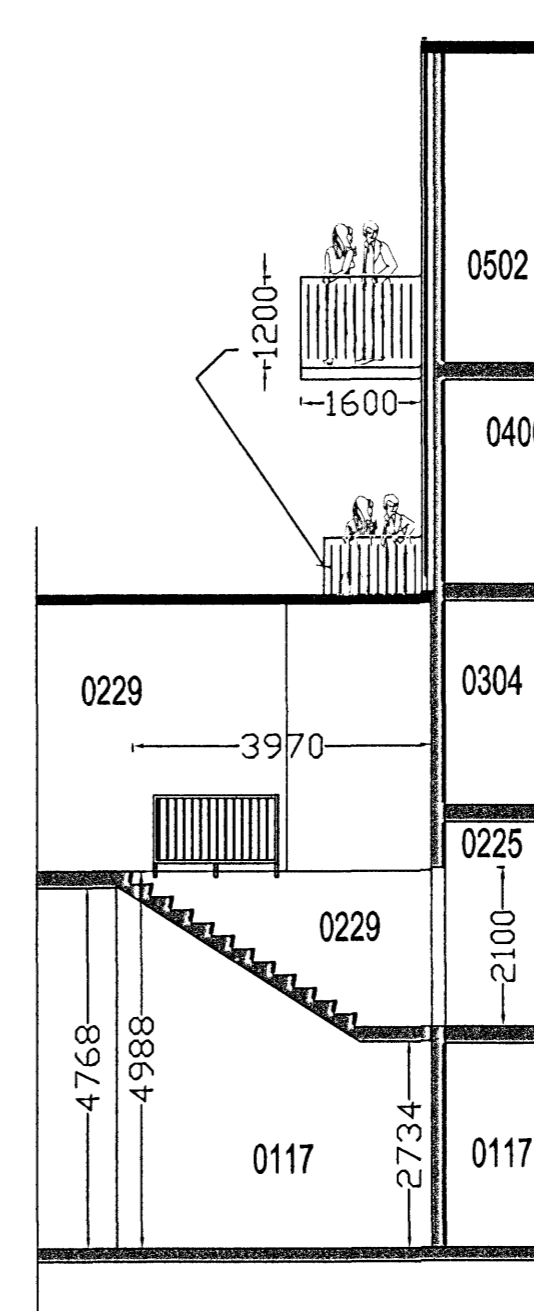
Snið A-A



Snið B-B



Snið c-c  
Stigi í vesturenda



Snið c-c afstöðumynd stiga  
Stigi m 2h. iðnh og 2.h skrifst.

Byggingarfræðingur	Klettar ehf	Cuxhavengata 1, Hafnarfirði
Sigurbjartur Halldórsson Laxavalsí 35, 110 Reykjavík	Kt. 220656-3478 Sími 8758022	310108
Sigurbjartur Halldórsson Gíflí Hermannsson	1:100	Reyndarteikningar Snið í byggingu
		<b>B102</b> 05-1

Göngu 4/2008