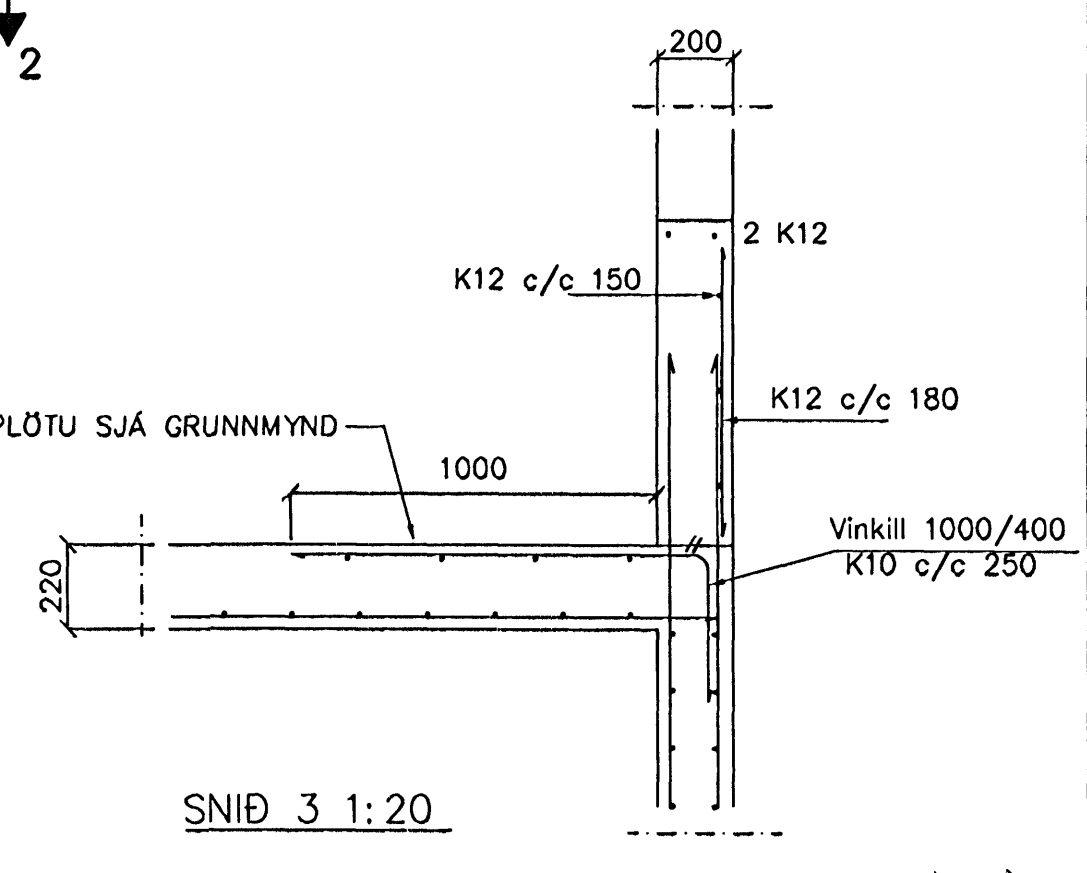


SKÝRINGAR

STEYPA S-250, SEMENTINNIHALD = 300kg/M
 STEYPUHULA Í ÖTVEGGJUM = 30mm
 STEYPUHULA Í PLÖTU = 20mm
 BENDISTAL Ks410

BENDING VEGGJA ÖTVEGGJAR TVÖFÖLD GRIND K10 c/c 150#
 Milliveggjar einföld grind
 K12 c/c 150#
 NEMA ANNAD SE SÝNT
 EDA BENDINET 189

Byggingarátt / Hæðisráðgjafi
 18. JÚLÍ 2005



GRUNNMÝND 1:50

SNID 3 1:20

Br.	Dags.	Eðil breytinga	Sign
KIRKJUVELLIR 3 HAFNARFIRÐI			
BENDING VEGGJA KJALLARA BENDING PLÖTU YFIR KJALLARA			
MKV. 1:50 1:20			
DAGS. JÚLÍ. 2005			
VERK NR. 2505			
TEIKN. NR. 1-02			
HANNAD SIG. ÞORLEIFSS. KT. 241148-3009			
TEIKNAD G.H.			
YFIRFARID			
TÆKNIPJÓNUSTA SIGURDAR ÞORLEIFSSONAR ehf STRANDGÖTU 11 230 HAFNARFIRÐI Sími 555-4256 FAX 565-2875 E-mail taeknipjonusta@islandia.is kt: 440693-2539			