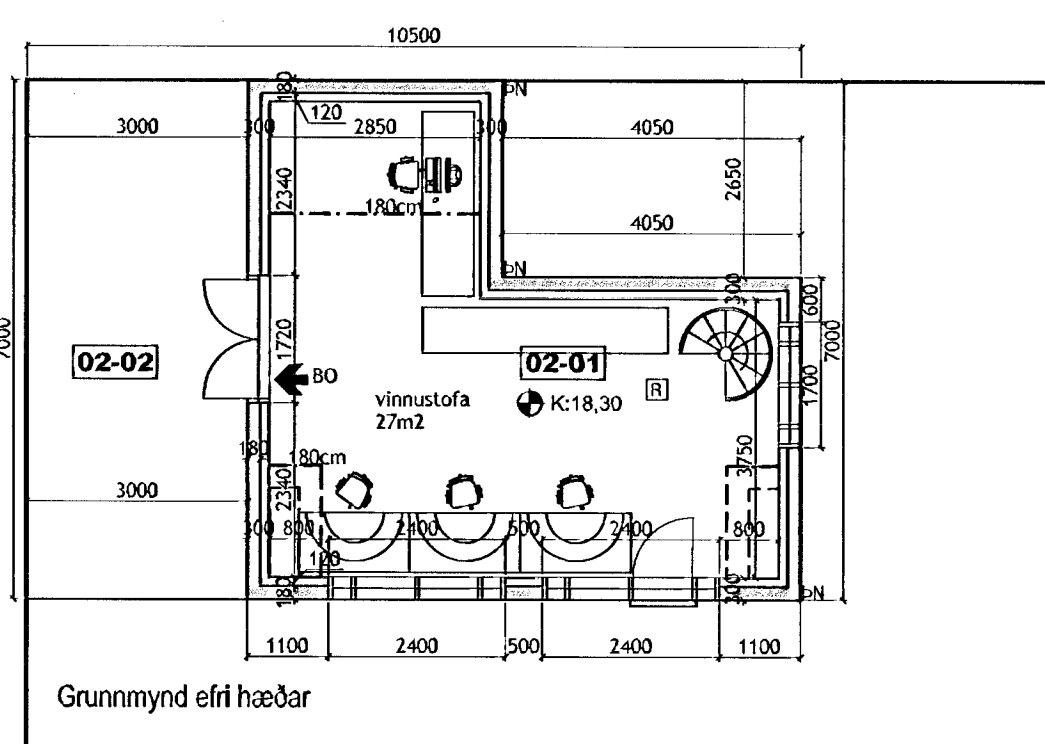
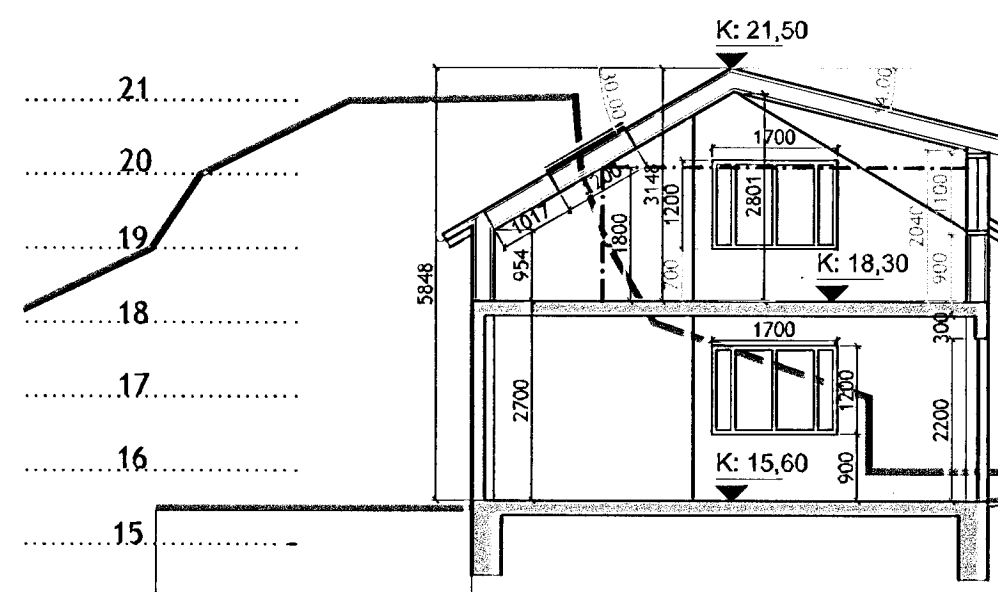


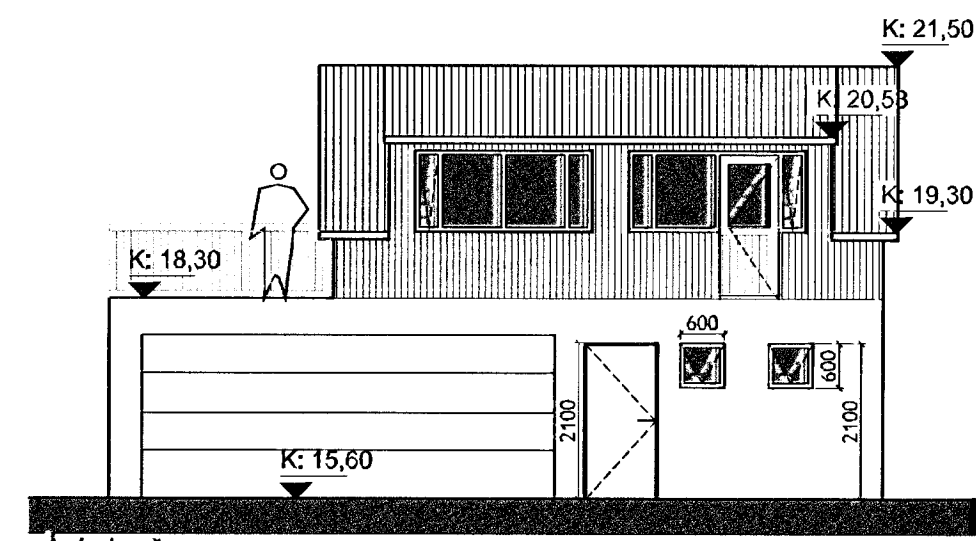
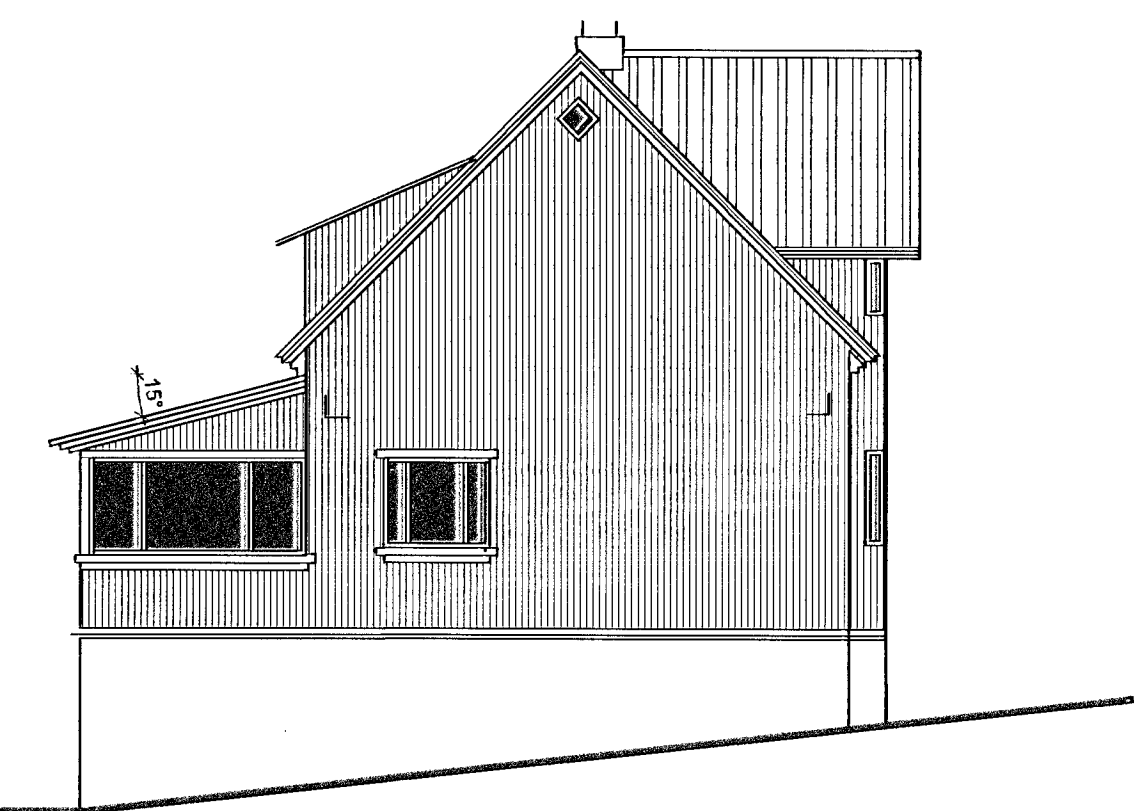
Grunnmynd neðri hæðar og afstöðumynd lóðar



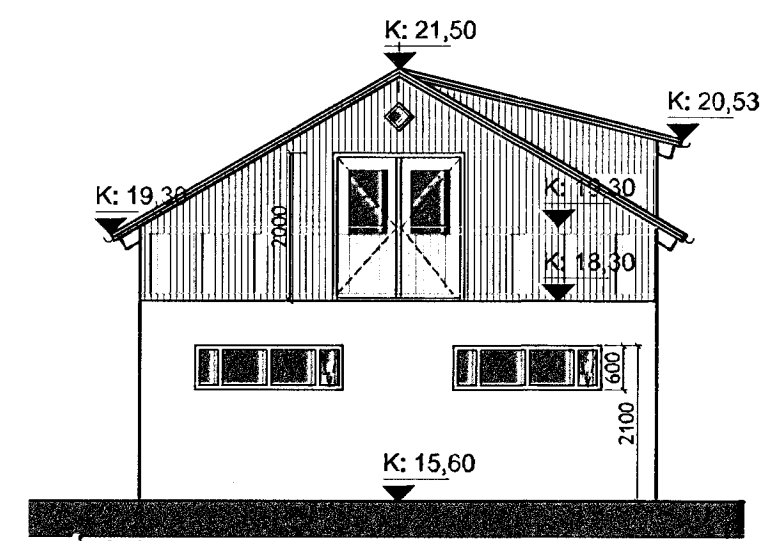
Grunnmynd efri hæðar



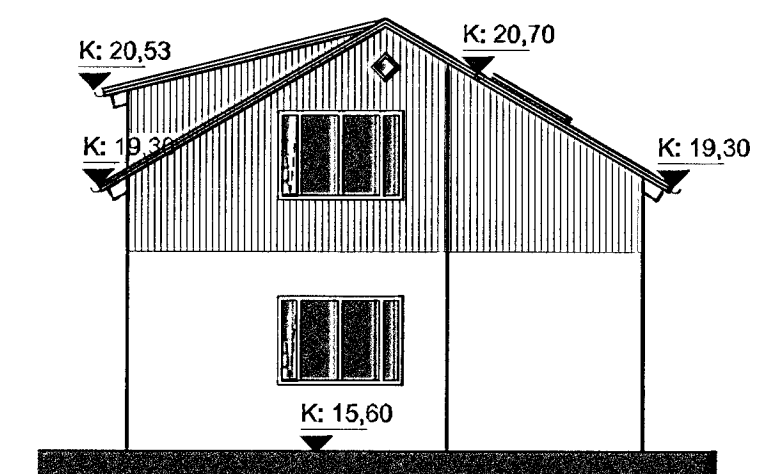
Sníð A-A



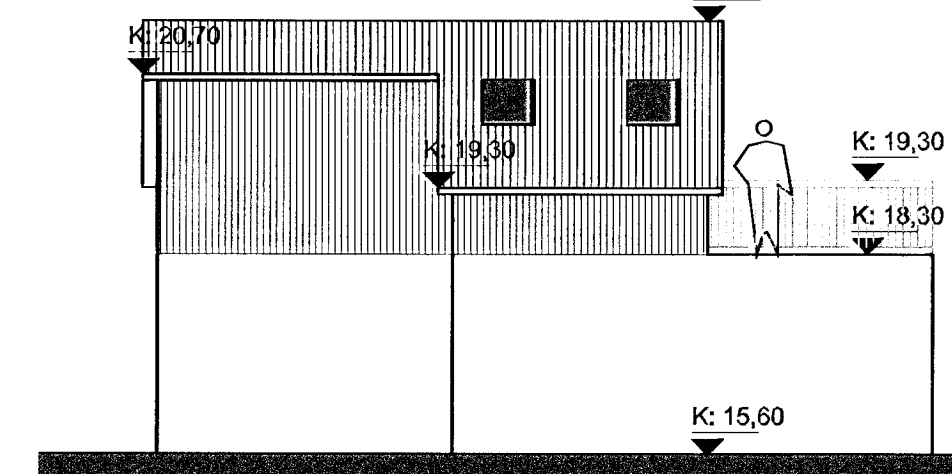
Ásýnd suður



Ásýnd vestur



Ásýnd austur



Ásýnd norðu

BREYTINGAR:
 BÍLSKURSHURD
 Tvað bílskurshurð gerðar að einni.
 GLUGGAR OG HURDIR
 Fallið frá að hafa glugga til hlíðar vö hurð út á svalir. Glugga á suðurhlíð bílskúrs breytt þannig að hann nær að hluta til rúður í gólf gert ráð fyrir handhlið framan vö.
 KVISTUR
 Þrak á kvistal hækkað upp um 20cm þannig að ofsið punktur kvists nær upp í mál.
BRUNATÁKN:
 → BO Björgunarp
 - - - - - Rýmingarleið vö útgang
 [R] Reykskyrnjart
 ATH.
 -Burðarvirki húss verður hannað með a.m.k. REI 60 brunamótstöðu.
 -Vinnustofa og bilgæymsta verða staðsett handslökkvitæki af vöðurkenndri gerð
 -Loft og veggklæðningar bilgæymstu skulu vera í flokki 1
SKÝRINGAR:
 GN: Gólfniðurfall
 HN: Þakniðurfall
 RV: Inntak Rafveitu
 VV: Inntak vatnsveitu
 S: Inntak síma
 R: Reiknuð hæð á yfirborði gólfa, palla eða stetta
 K: 12,24
 Hæðarkátar

ÞEGGINGARLÝSING:
 ÞDIRSTÖÐUR/GÓLF
 gólfgrind er á staðsteyptum sökkli með steyptri gólfplötu á aðkomugólf og mállötu.
 EGGIR
 Eggir bilgæymskunnar eru steypir. Einaangarir að innan með 100 mm einangrun, rangrun með 100 mm stálhúll og rakavörn að innan. Að innanverðu er timburgrind eöð með gips plötum. Að utan er vindvörn og útlöftunargrind klædd með bányjám.
 K
 K er byggt upp á heibundinn máta. Spennur úr timbri heilðaðar með burðavö, kappi og bányjám.
 IFT
 rðpappi, stálhúll, rakavörn, grind og panelklæðning.
 VVEGGIR
 veggir með gipsklæðningu, einangraðir með stálhúll.
 DVARNIR
 ykskyrnjart eru í lofti bilgæymstu og vinnustofu. Handslökkvitæki af vöðurkenndri gerð rða í bilgæymstu og á vinnustofu.

Samþykkt þann
 2 1 MAY 2008
 Byggingafulltrúi Húsnáðs
 Fh. Jon Sigurðsson

NORÐURBRAUT 13, breytingar á samþykktum bílskúr.
 ásýnd, grunnmyndir og sníð 1:100
 Anna Margrét Tómasdóttir arkitekt.
 260665-5459
 Þórsbergi 10 s 565 80 82
 gsm 699 8081 netfang:amt@simnet.is
 júlí 2007 /br. maí 2008
 nr. 1/2.