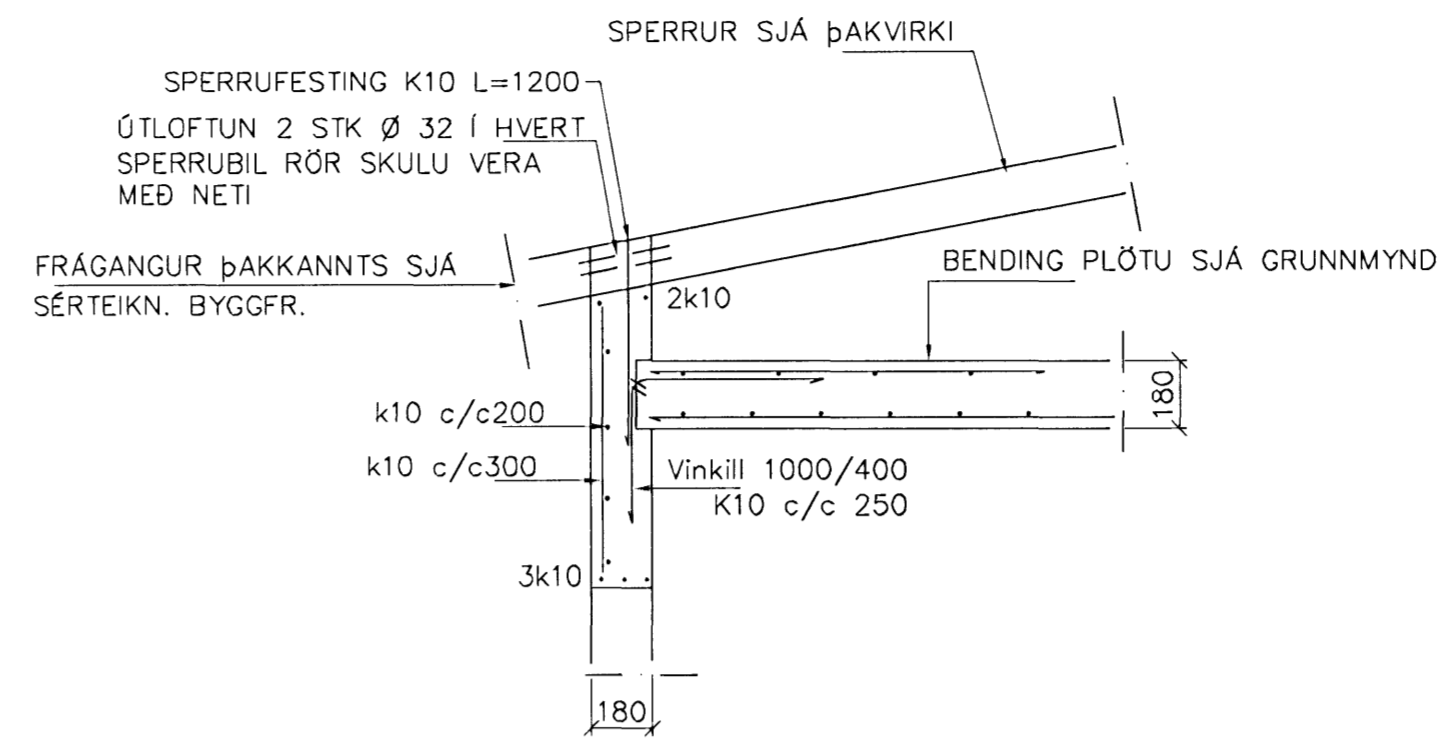
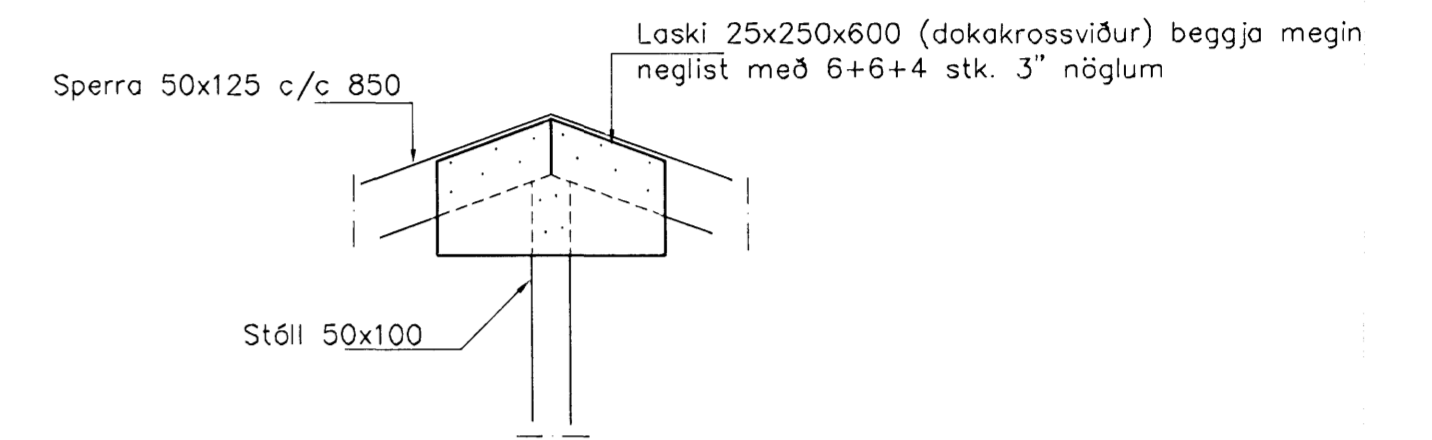


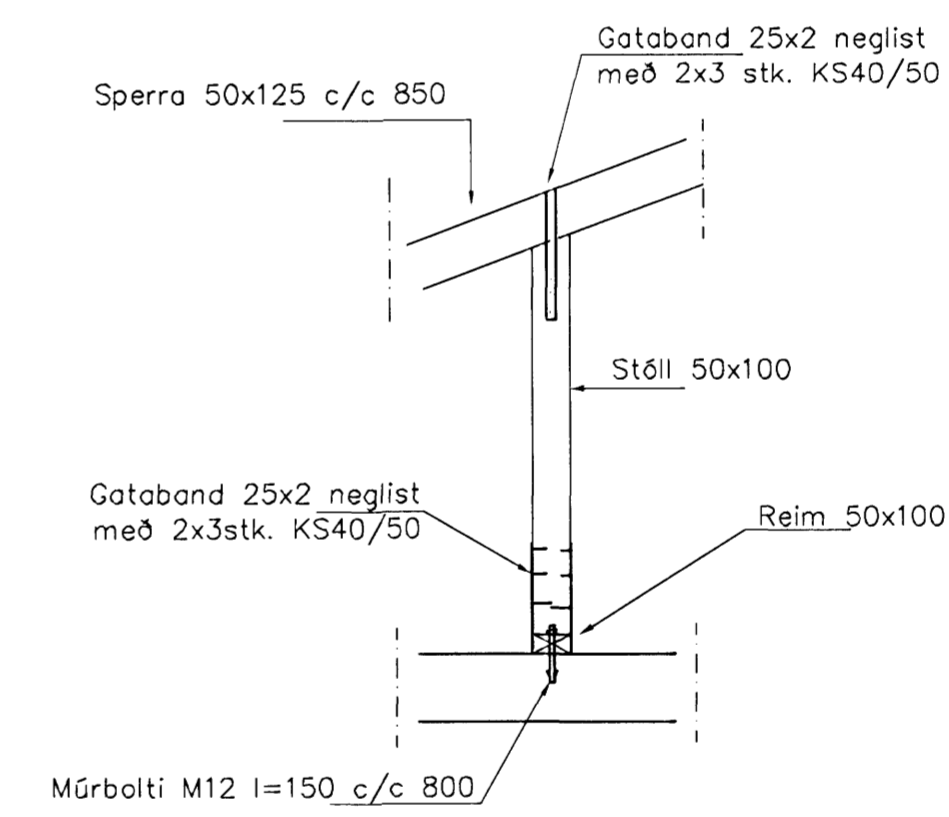
GRUNNMYND 1:50



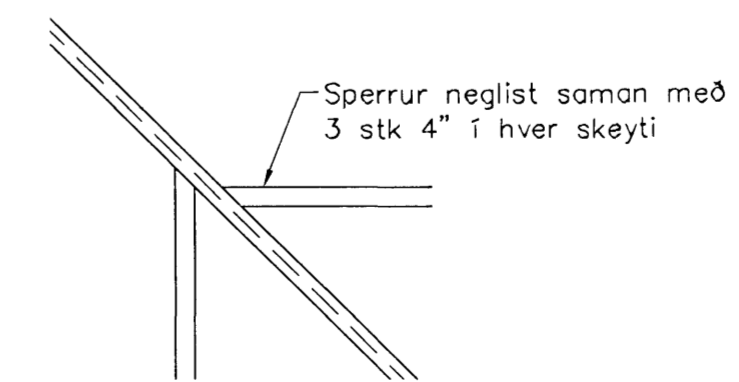
SNID 1 1:20



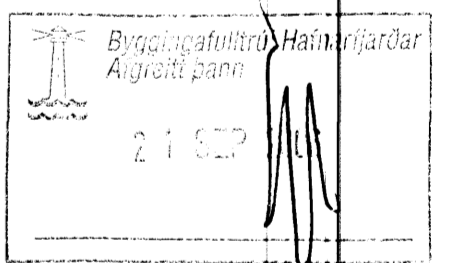
SNID 2-2 1:20



SNID 3 1:20



SÉRMYND A 1:20



Br.	Dags.	Eðli breytinga	Sign
DREKAVELLIR 21 HAFNARFIRÐI			
þAKVIRKI			
MKV. 1:50 1:20			
DAGS. SEPT. 2006			
VERK NR. 2613			
TEIKN. NR. 1-03			
HANNAÐ SIG. ÞORLEIFSS. KT. 241148-3009			
TEIKNAD G.H.			
YFIRFARIÐ			
TEKNIÞJÓNUSTA SIGURDAR ÞORLEIFSSONAR ehf STRANDGÖTU 11 220 HAFNARFIRÐI SÍMI 555-4255 FAX 565-2875 E-mail tsth@simnet.is			