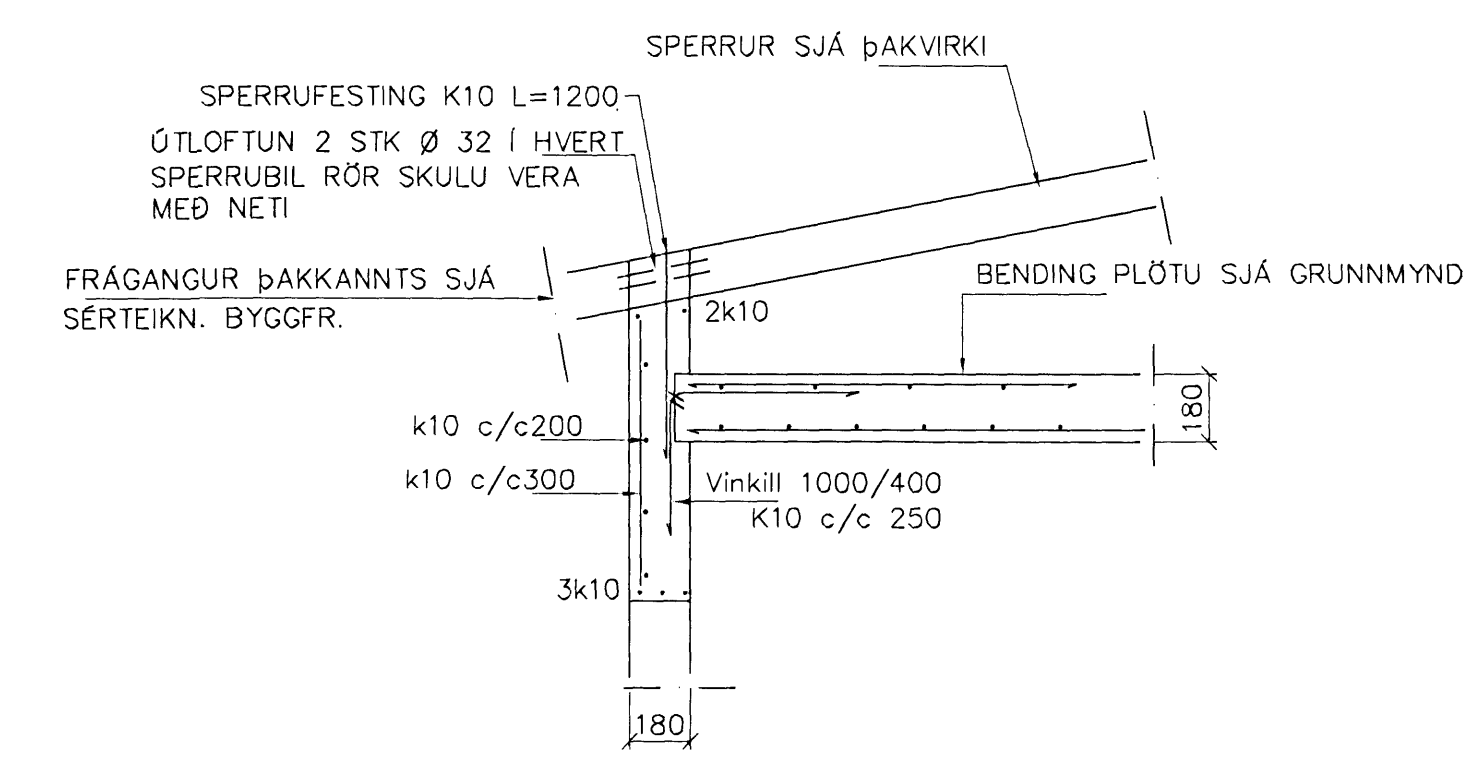


SÚLA S1 1:20




SNIÐ 1 1:20

SKÝRINGAR

STEYPA S-250, SEMENTINNIHALD > 300kg/M³
STEYPUHULA Í ÖTVEGGJUM = 30mm
STEYPUHULA Í PLÖTU = 20mm
BENDISTÁL Ks410

BENDING VEGGJA
ÖTVEGGJIR EINFÖLD GRIND Í ÖTBRÓN
LÄRÉTT K10 c/c 200
LÖÐRÉTT K10 c/c 300
Milliveggir einföld grind í miðjan vegg
K10 c/c 250#
EDA BENDINET 189

Byggingartekni
2006

Br.	Dags.	Eðli breytinga	Sign
DREKAVELLIR 21 HAFNARFIRÐI			
BENDING VEGGJA-BENDING PLÖTU			
MKV. 1:50 1:20			
DAGS. SEPT. 2006			
VERK NR. 2613			
TEIKN. NR. 1-02			
HANNAD SIG. ÞORLEIFSS. KT. 241148-3009			
TEIKNAD G.H.			
YFIRFARIÐ			
 TÆKNIRÁÐGJAFI SIGURDAR ÞORLEIFSSONAR ehf STRANDGÖTU 11 220 HAFNARFIRÐI SÍMI 555-4255 FAX 565-2875 E-mail ts@simnet.is			