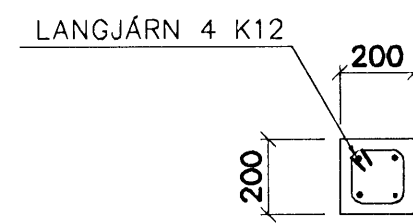
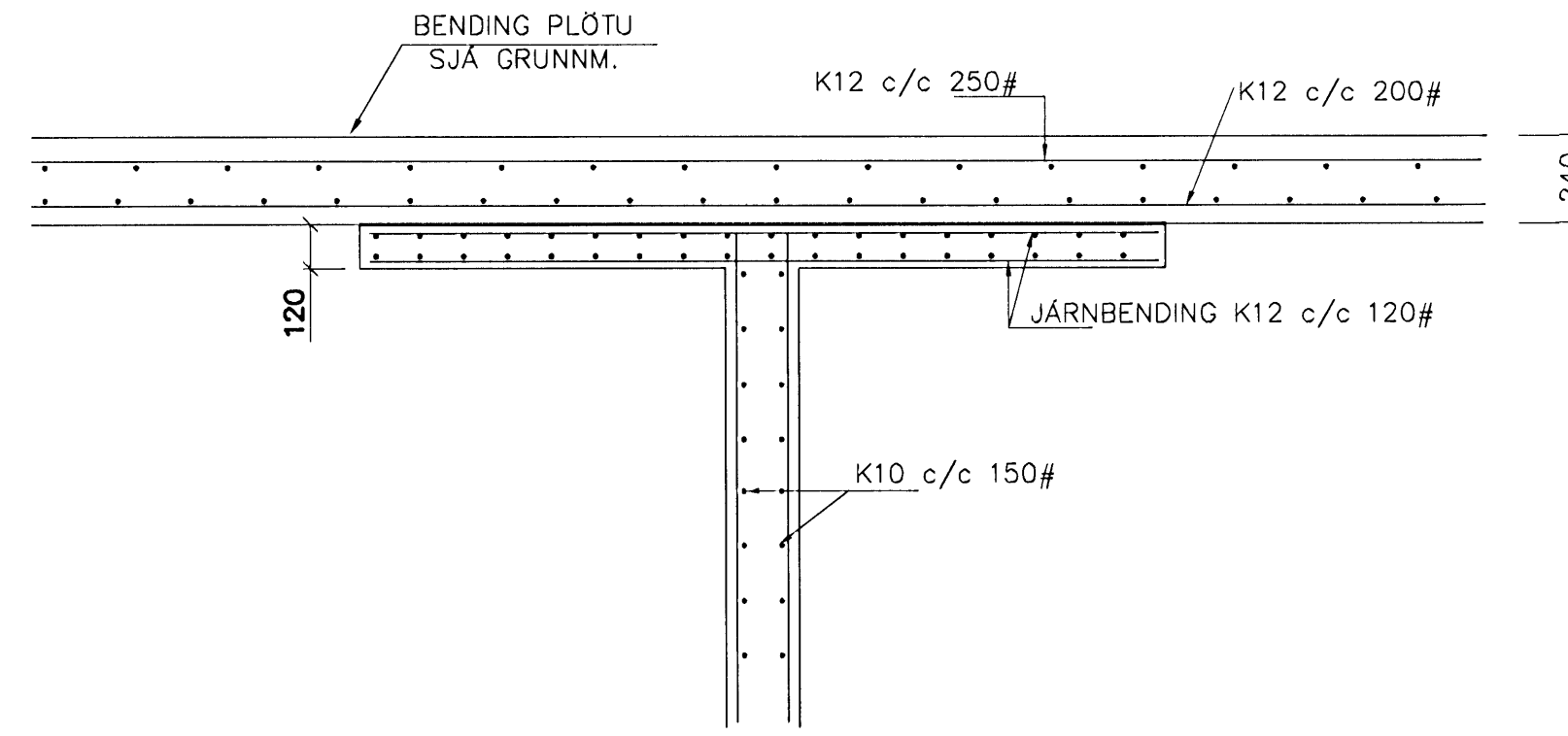
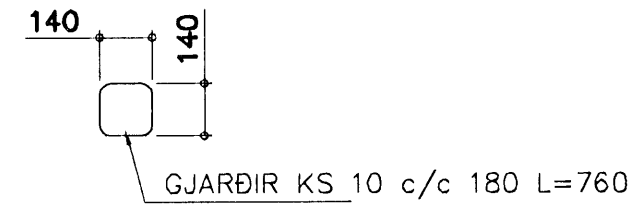


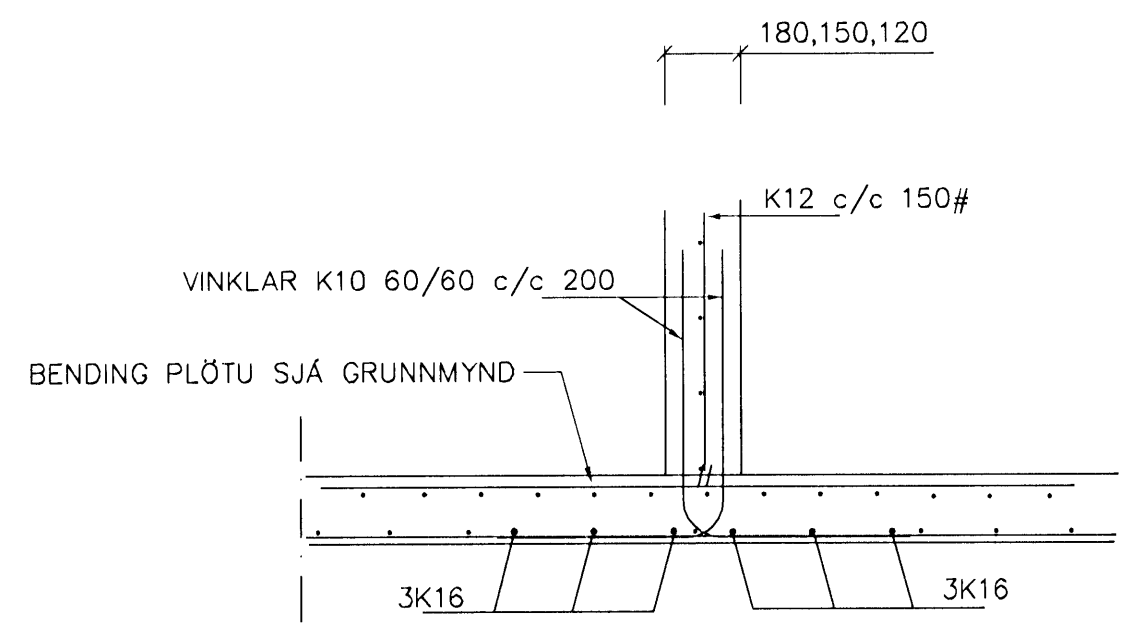
VEGGENDAR 1:20



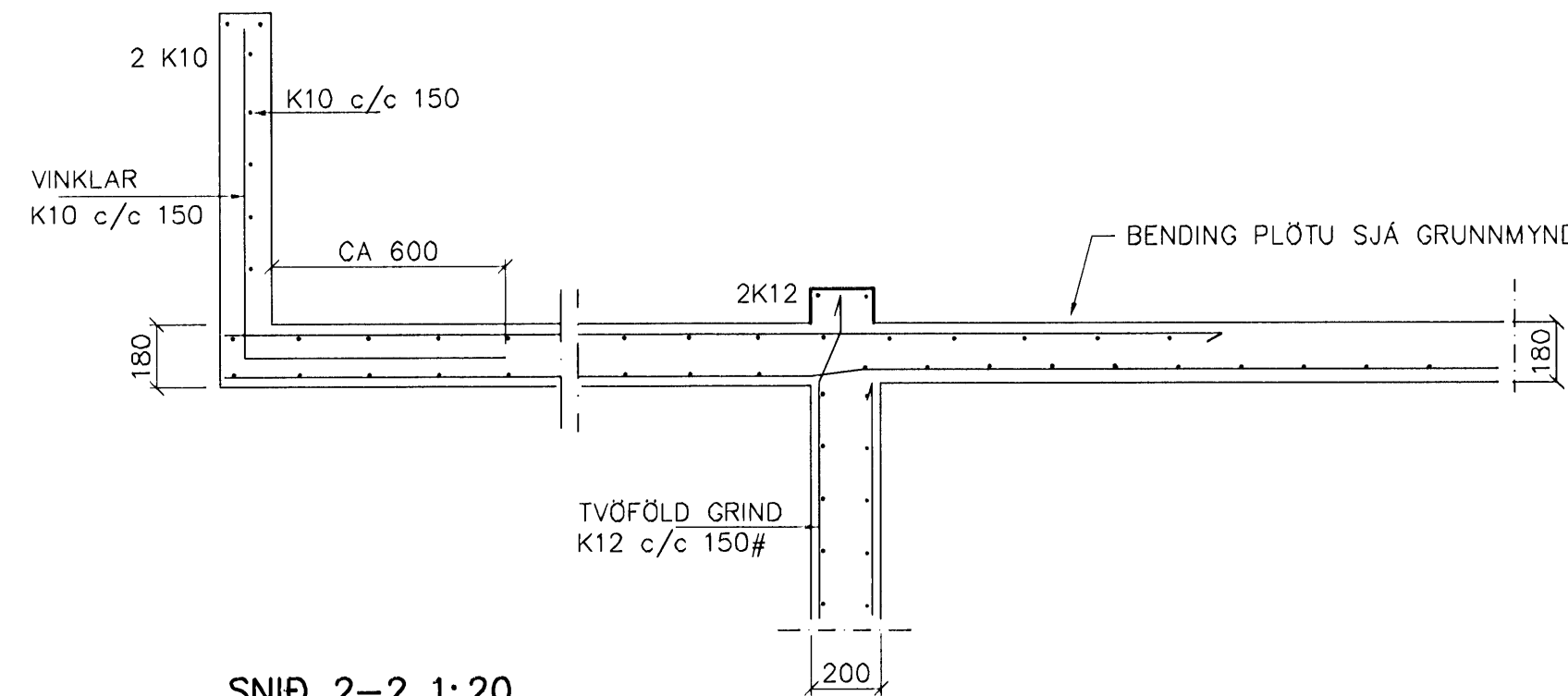
SÚLA S1 1:20



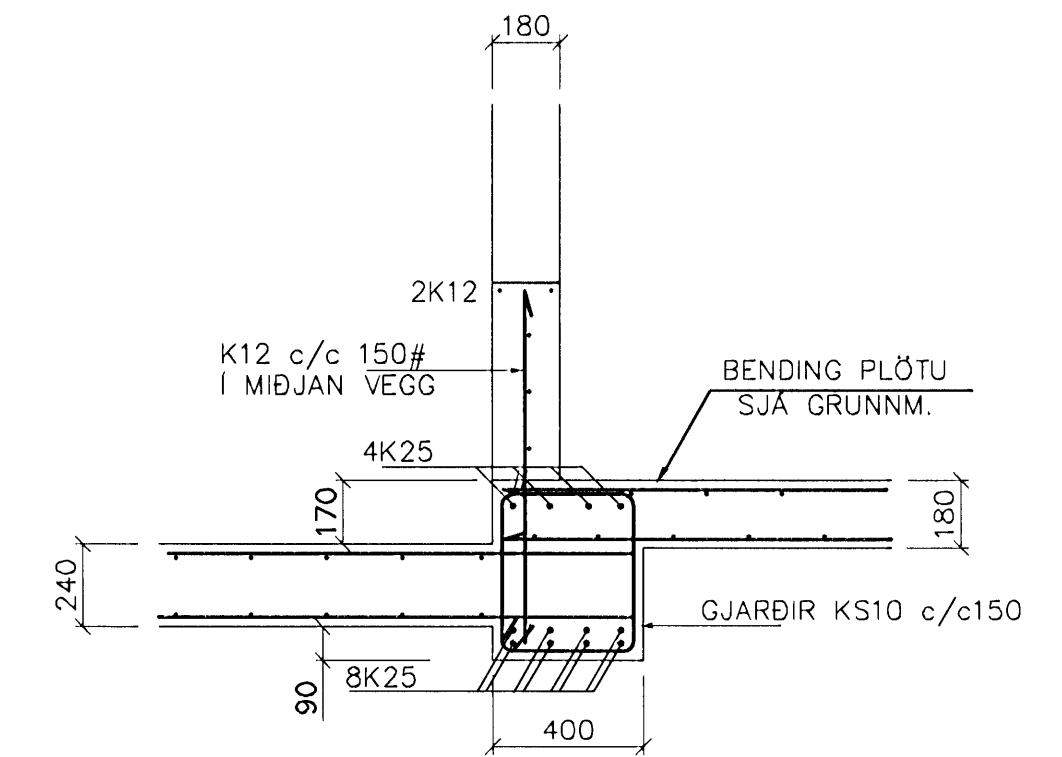
SNID Í HATTA 1:20



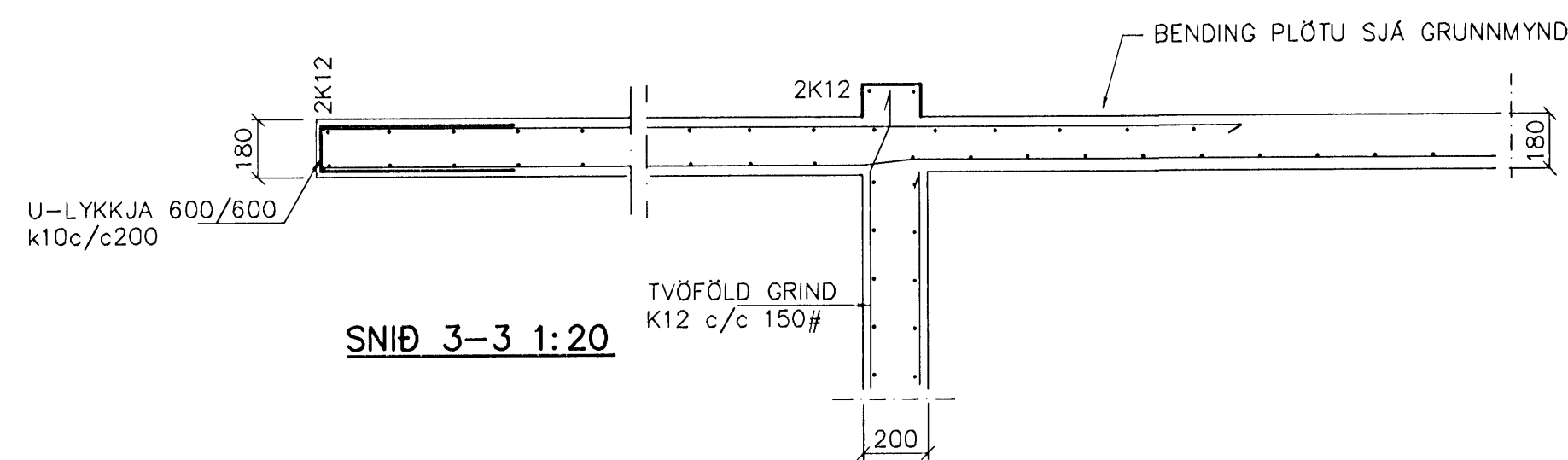
SNID 1 1:20



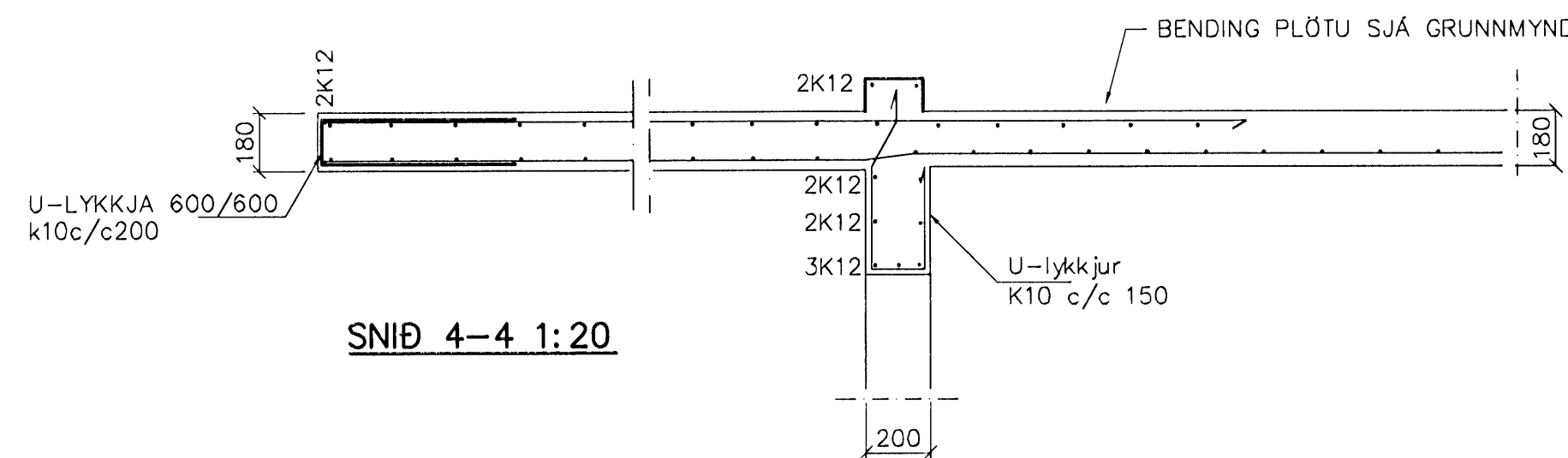
SNID 2-2 1:20



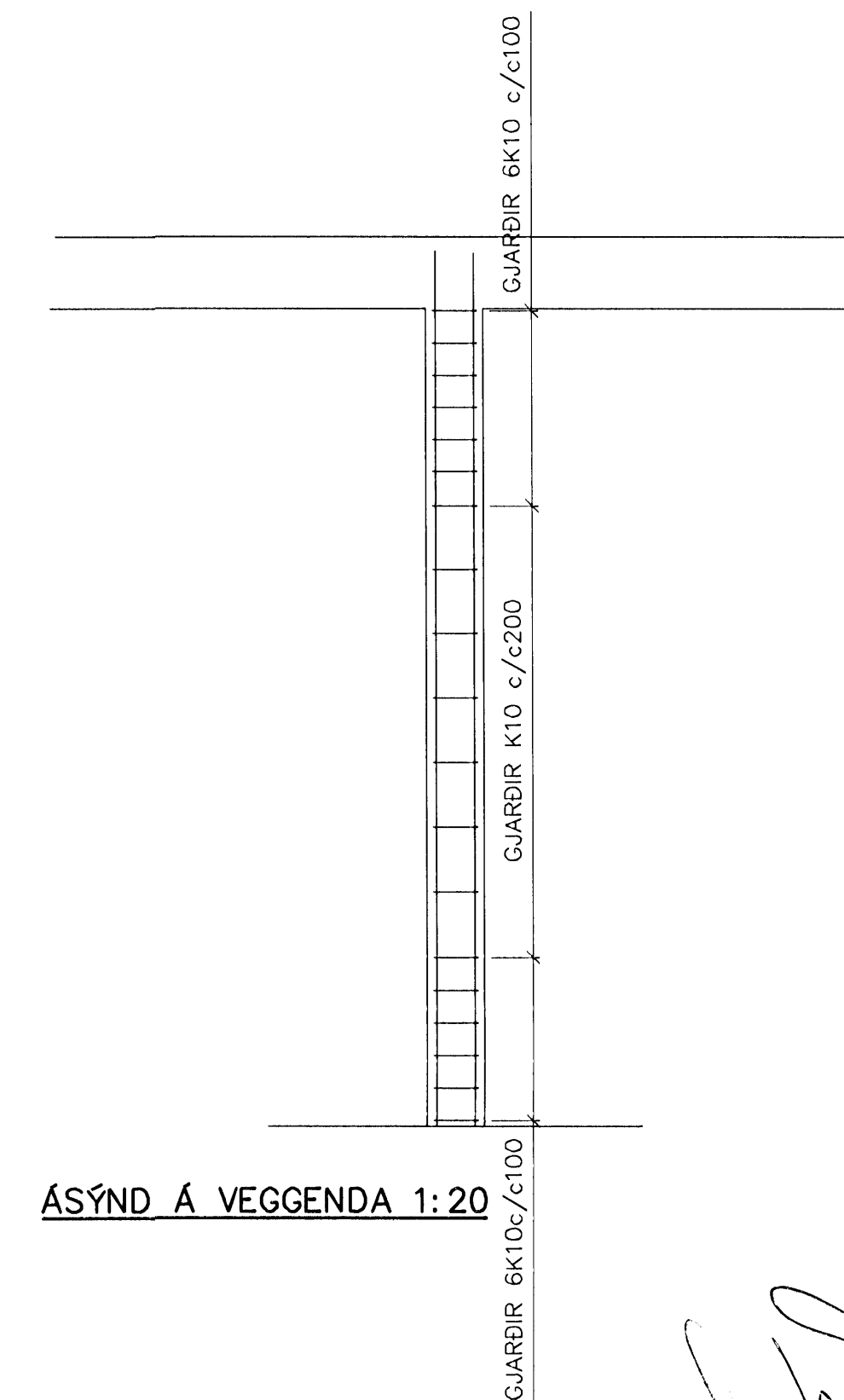
SNID Í BITA B-1 1:20



SNID 3-3 1:20



SNID 4-4 1:20



ÁSÝND Á VEGGENDA 1:20

21 SEP 2006

Br.	Dags.	Eðli breytinga	Sign
NORÐURBAKKI 11 OG 13 HAFNARFIRÐI SNID Í BURÐARVIRKI KJALLARA MKV. 1:50 1:20 DAGS. SEPT. 2006 VERK NR. 2513 TEIKN. NR. 1-08 HANNAD SIG. ÞORLEIFSS. KT. 24148-3009 TEIKNAD G.H. YFIRFARID TÆKNIÞJÓNUSTA SIGURDAR ÞORLEIFSSONAR ehf STRANDGÖTU 11 220 HAFNARFIRÐI Sími 555-4255 FAX 565-2875 E-mail taekniþjonusta@islandia.is kt: 440693-2539			