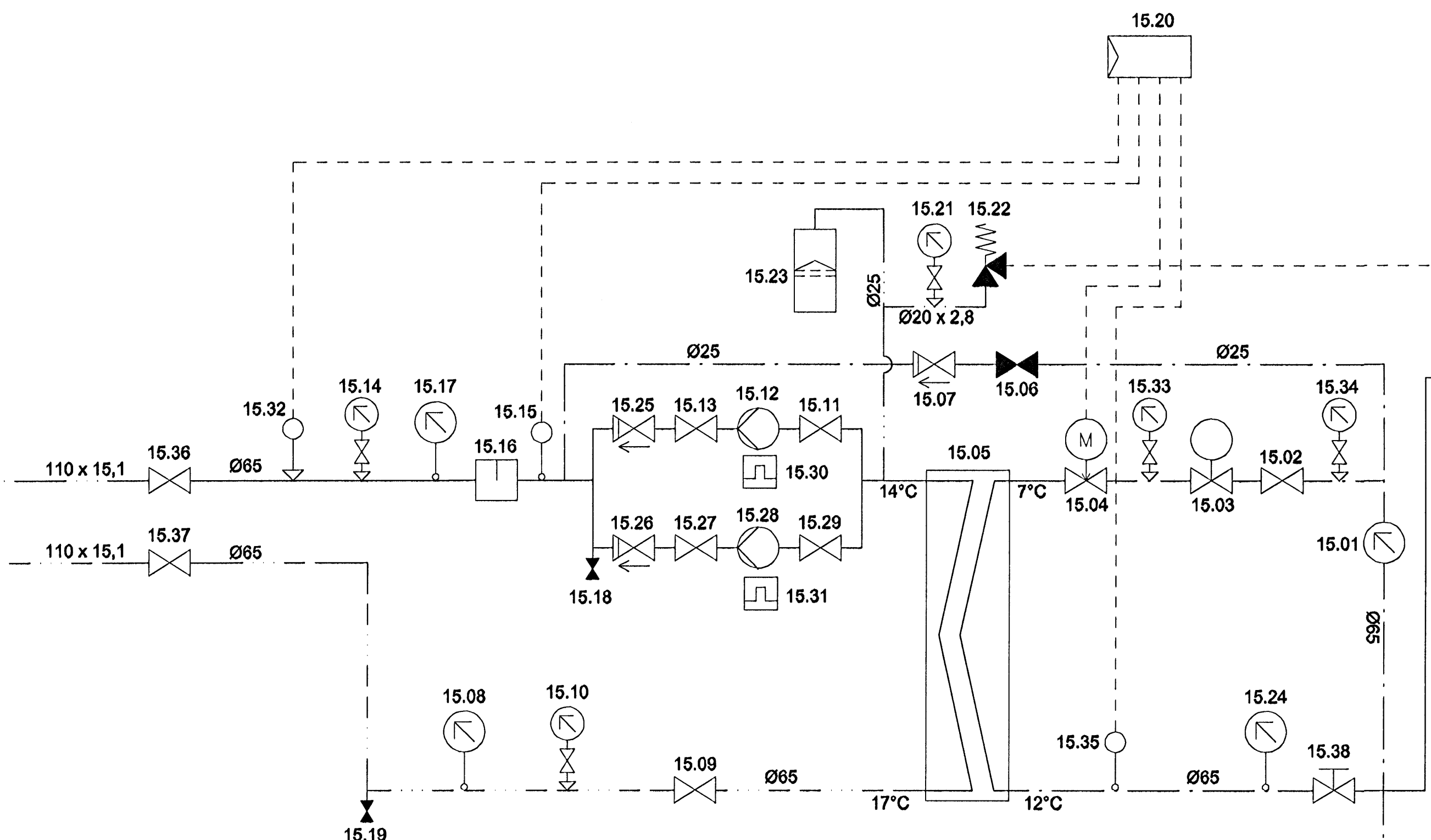
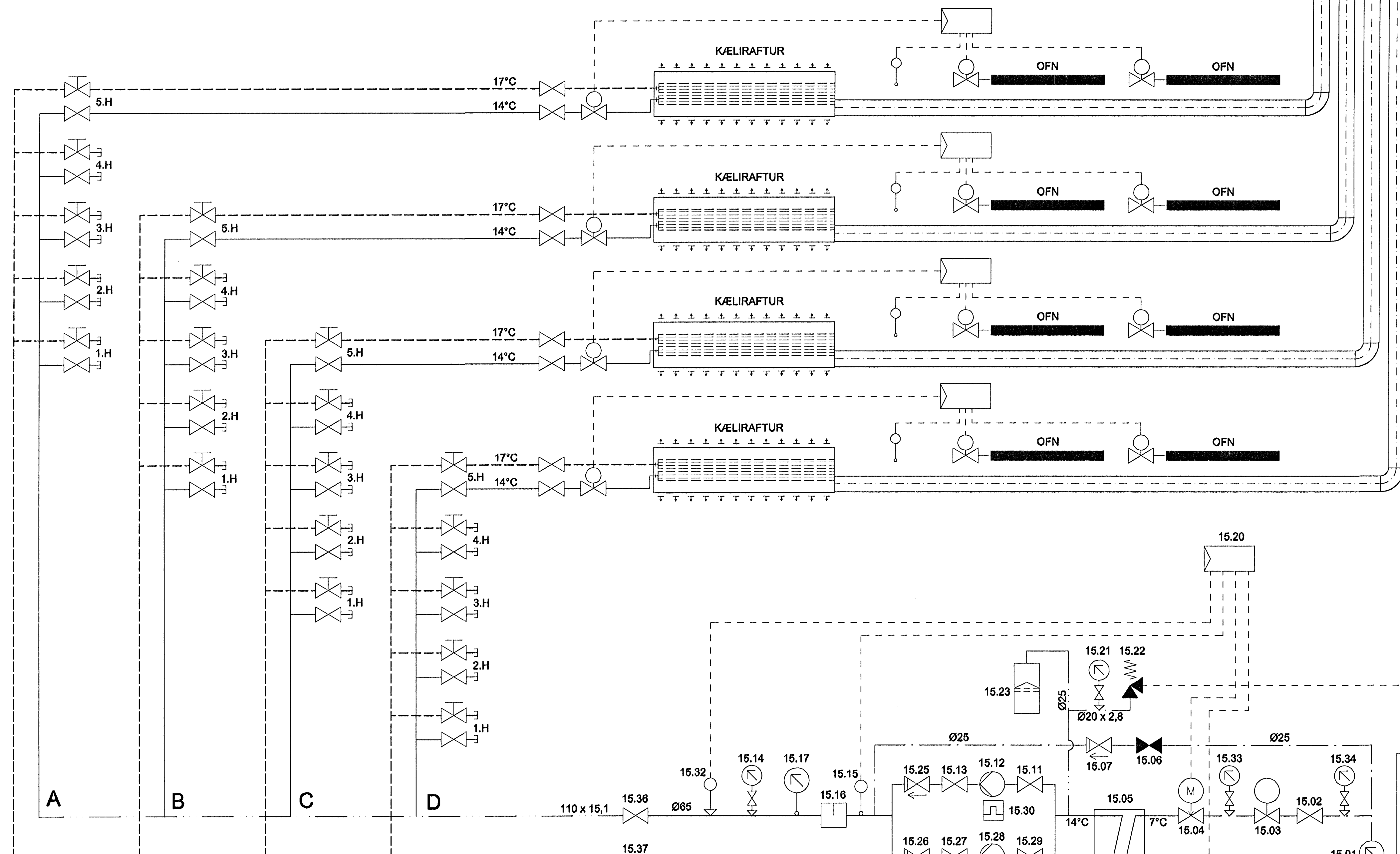


VEGGMYND-VATNSKÆLIKERFI-KERFI 1

LOFTRÆSING



TÆKJALISTI SJÁ TEIGN P98
SKÝRINGAR SJÁ L00 & P00

TENGIST INN Á STOFNLÖGN

Útg. Daga. Skýring. Hannað/Yfirfarð

VSB

VERKFRÆÐISTOFA
BÆJARHRAUNI 20 · 220 HAFNARFJÓRÐUR · KENNIT. 71079-2899

Áritun sérhönnuðar
Sveinn Áki Sveinsson, kt. 230855-5609

Verkefni
DALSHRAUN 1
HAFNARFIRDI

Verkið
LOFTRÆSIKERFI
KÆLIKERFI
KERFISMYND

| | | | | |
|------------------|-------------------|-----------------|--------------|-----------|
| Hannað JGR | Teiknað KMJ | Yfirfarð SÁS | Kvarð TAT | Síða - |
| Daga 26.09.05 | Verkefni 03841 | Talning L24 | Útgáfa - | |