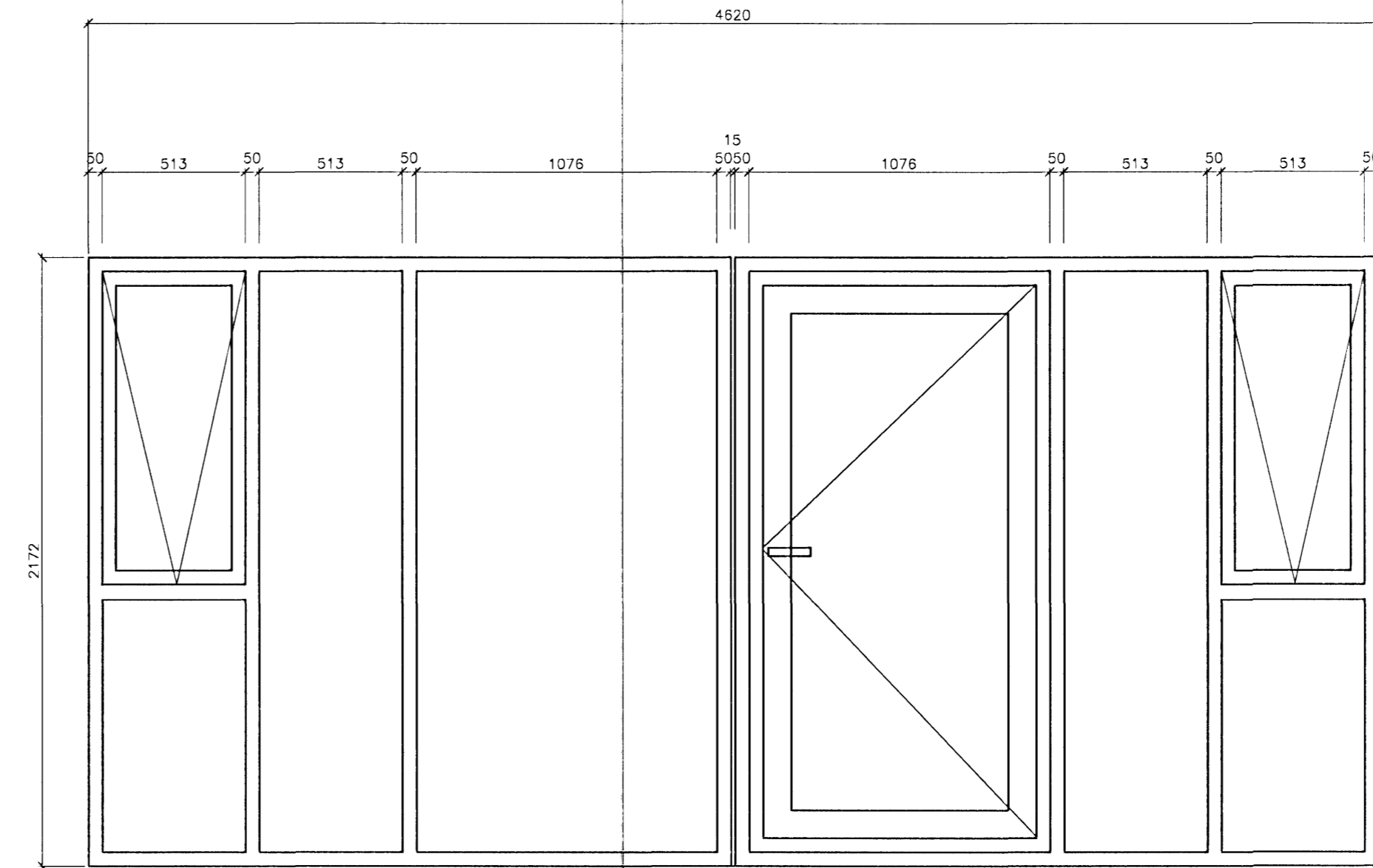
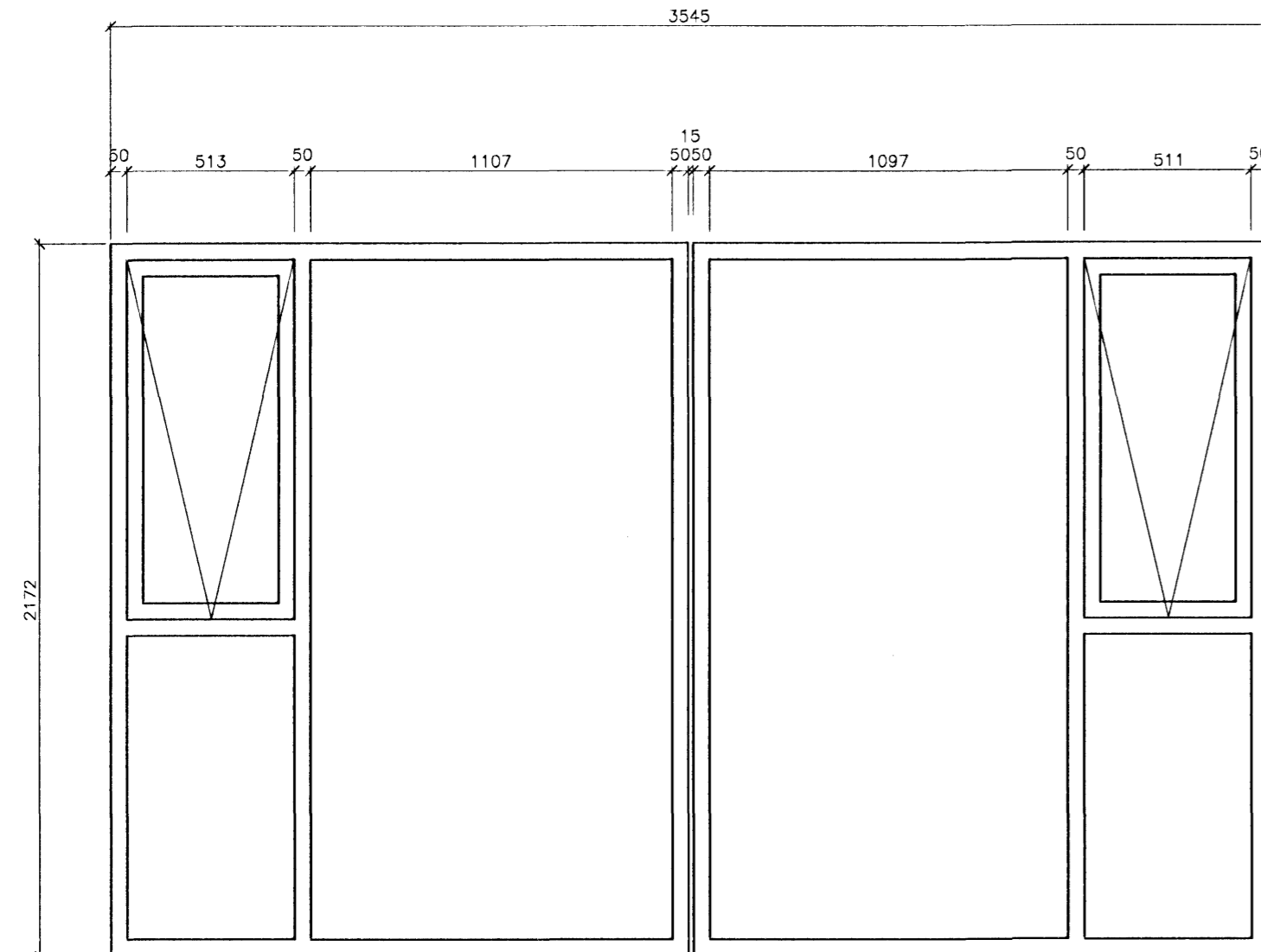


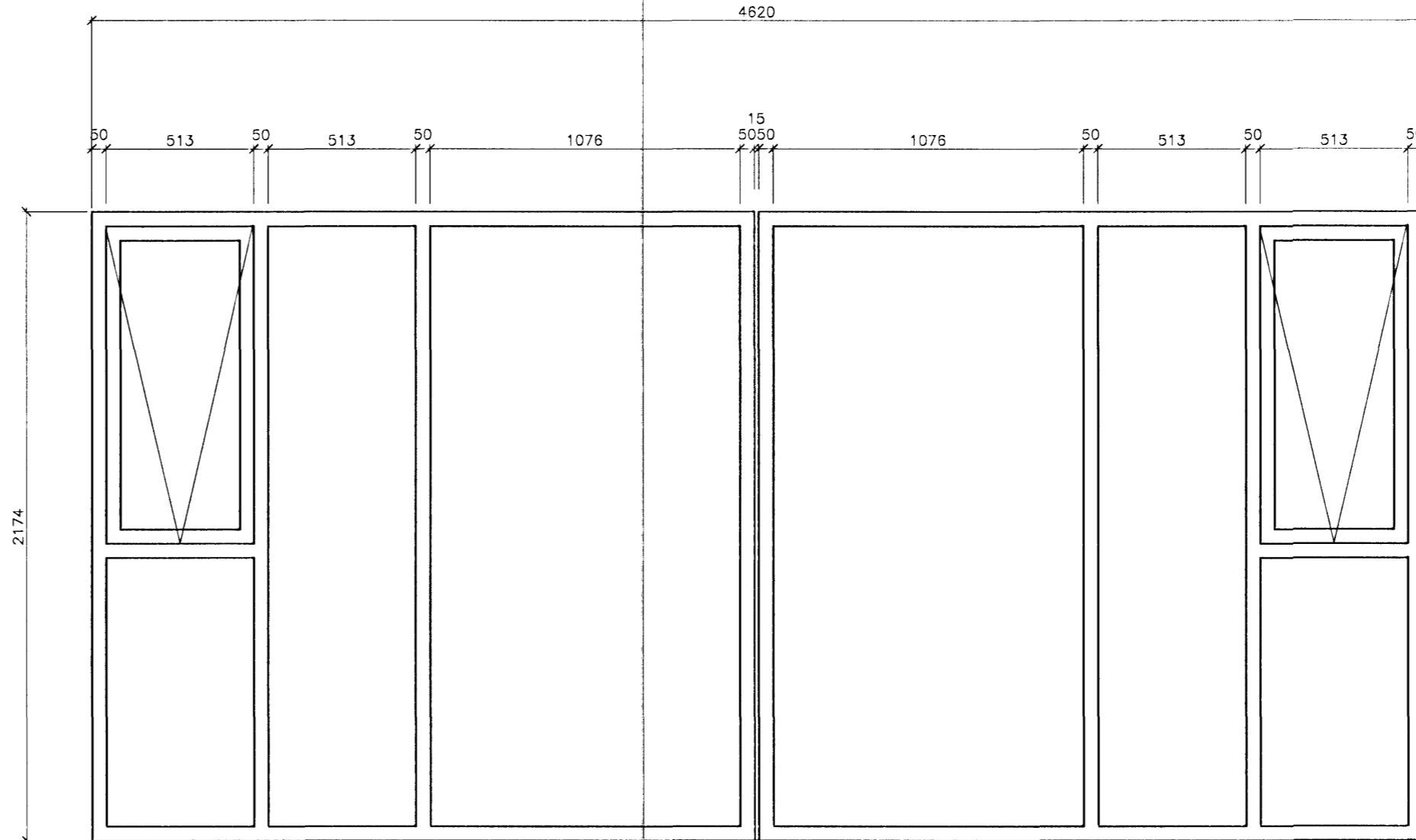
G14 1 stk gluggi með hurð



G17 1 stk gluggi með hurð



G15 2 stk gluggi



G16 1 stk gluggi

SKÝRINGAR

ATH. Gluggaframleiðandi skal mæla fyrir gluggum og hurðum á byggingastað áður en smíði þeirra hefst.

Almennt gildir um teikningu þessa að gluggar/hurðir eru teiknaðir utanfrá ef ekki annað er tekið fram.

Utanmál glugga/hurða skv. teikningu eru nettó smíðamál karna. Þá er að draga frá 15 mm á alla kanta fyrir fúgu frá steypugati.

ATH. Allir gluggar og hurðir skuli í hvítetna uppfylla allar kröfur byggingarreglugerðar um styrk, svignun o.fl. vegna vindálags og aðrarra óhrifavalda.

Gler glertegund 4Hc-15-4 (Suncool Brilliant), eða sambærilegt og með solarfactor (SF) minnst 44.

Gluggar verða að uppfylla E30 brunakröfur

C:

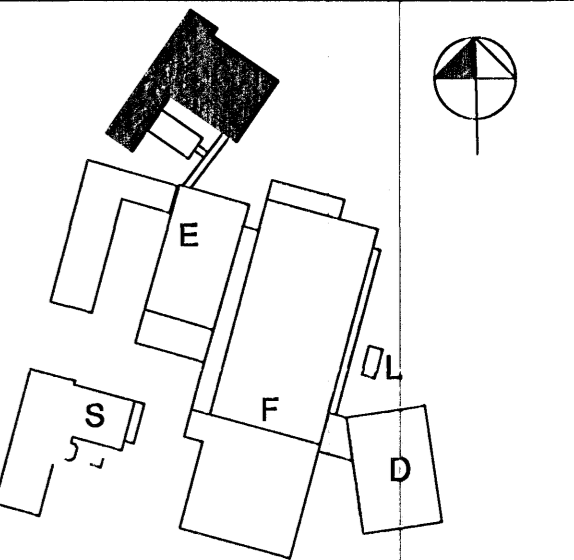
B:

A:

BREYTINGAR:

DAGS:

LYKILMYND:



VERKKAUPI:



REYKJAVÍKURVEGUR 80.  
BYGGINGARHLUTI: R-RANNSÓKNARHÚS

VERKTEIKNING  
GLUGGAYFIRLIT 4.HÆÐ

VERK: DAGS: 25.07.2005  
KVARDI: 1:20 TEIKNAD: CPB  
SKRÁ: .DWG

26 JULI 2005  
[Signature]

ÚTI INNI

ARKITEKTAR

ÞINGHOLTISSTRETI 27 101 REYKJAVÍK  
SÍMAR 5527660 & 5627660 FAX 5527661  
NETFANG http://www.uti.is  
VEFFANG

BALDUR Ó. SVAVARSSON ARKITEKTAR FAI  
120357-5149

JÓN ÞÓR ÞORVALDSSON ARKITEKTAR FAI  
021256-7579

TEIKNINGANR: **A-405** BREYTING: