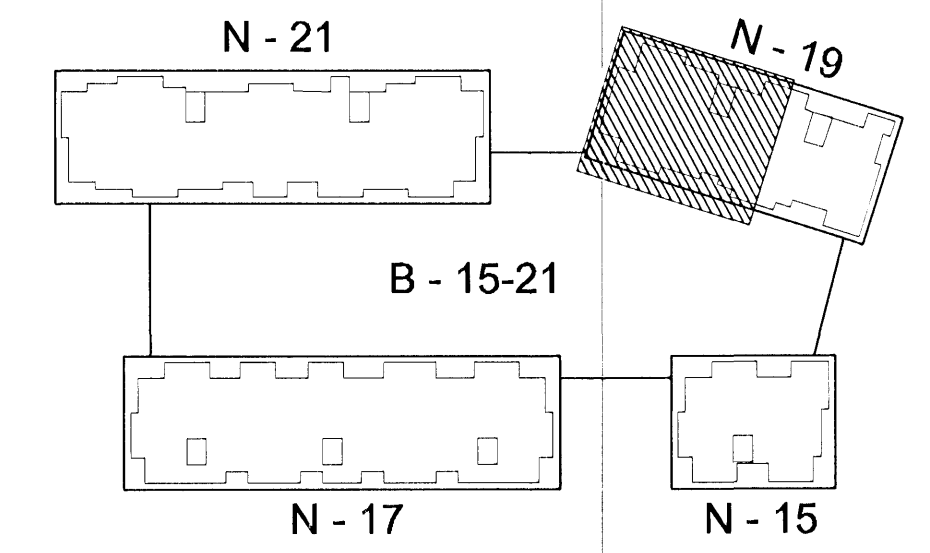


Sjá teikn. (39) 5.04
Deili E

Sjá teikn. (39) 5.04
Deili B

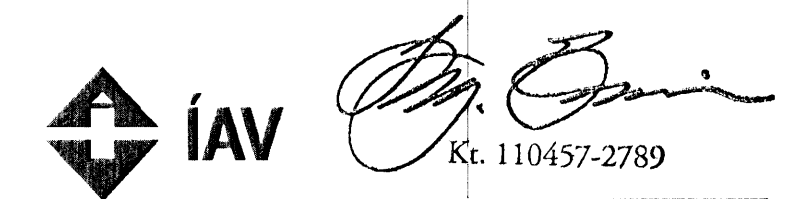
Sjá teikn. (39) 5.04
Deili D



Lykilmynd í mkv. 1:1000

TILVÍSANIR:

GLUGGAR OG HURDIR	(31)4.01
SVALAHANDRID OG FLEKAR	(34)4.01
STIGAHANDRID	(34)4.02
TRÖPPUR KJALLARI	(34)4.03
ELDHÚSINNRETTINGAR	(73)4.01-(73)4.03
BADINNRETTINGAR OG STURTUBOTNAR	(79)4.01



Norðurbakki 15-21

Fjölbýlishús

NORÐURBAKKI 19

0446

Verkeikning

GRUNNMYND 3. HÆÐAR - B

MKV: 1:50
DAGS: 01.08.2008
TEIKNAD: JE
SKRÁ: 0446-19(39)3.07-08.dwg

(39)3.08

Jón Ólafur Ólafsson FAI
kt: 090658-4099

Sigurður Einarsson FAI
kt: 110467-2789

Sigurður Þorgeirsson FAI
kt: 030448-3999

BATTERÍÐ
ARKITEKTAR

kt: 521291-1259
Tíðuhraun 1
220 Hafnarfrói

S: 54 54 700 F: 54 54 701
Netfang: batteri@arkitekt.is
Heimasíða: www.arkitekt.is

© BATTERÍÐ EHF
ÖLL AFRÖG OG AFRITUN TEKNA ERNARAD HEUTA EGA Í HÉLD ER HÁÐ SKRIFLEIÐU LEYFI. HÖPLAÐA