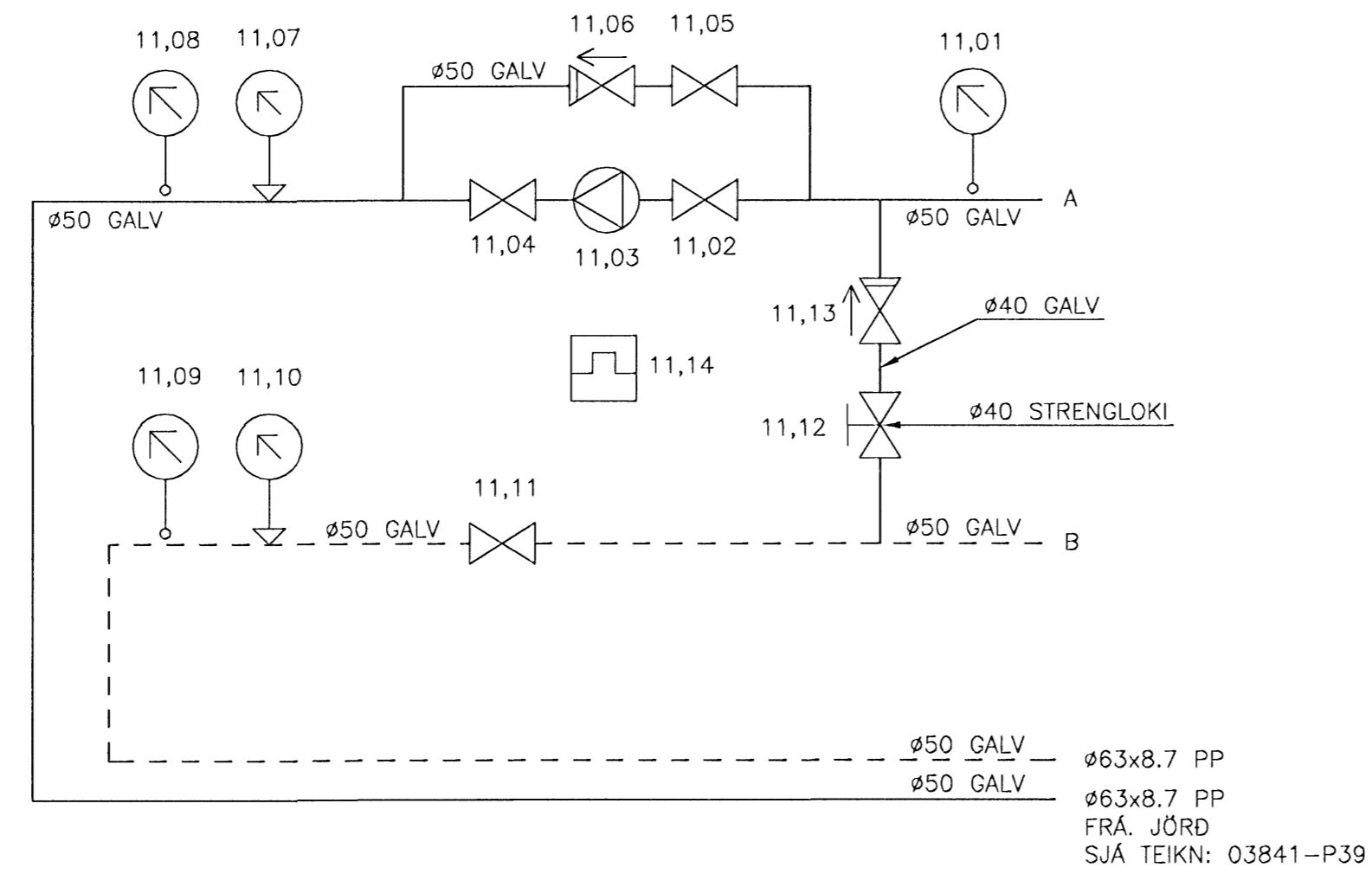
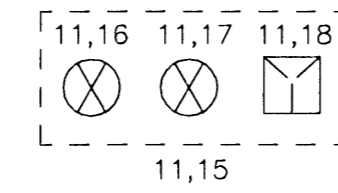


SNJÓBRÆDSLUKERFI—KERFI 11

STADS. INNTAKSRÝMI
SJÁ TEIKN: 03841—P39



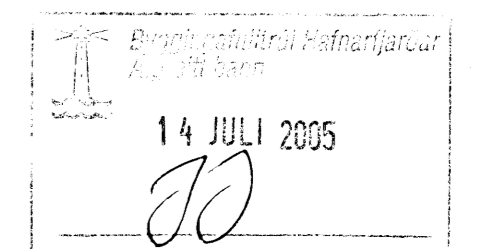
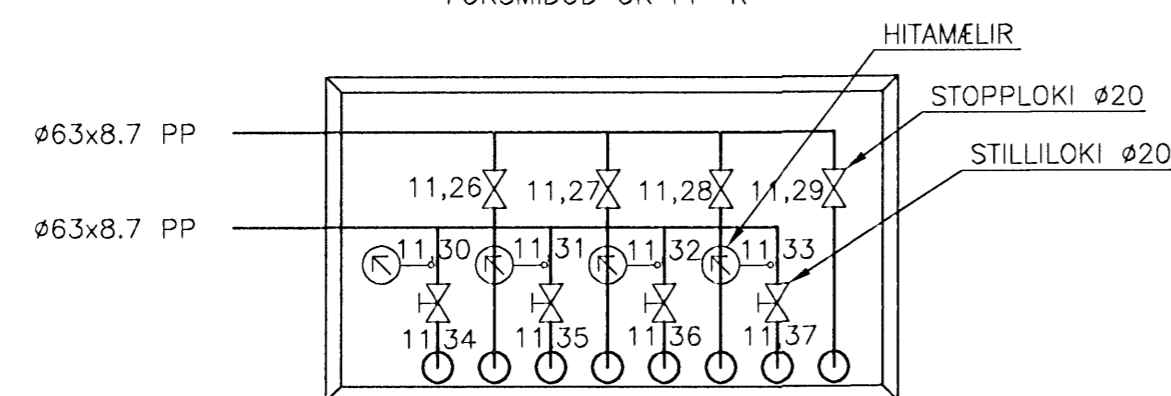
Nr. Tæki Staðsetning Hlutverk Tegund/Umboð Gerð/afköst

- 11,01 Hitamælir í tæknirými í kjallara á snjóbæðslugirnd. Sýnir hitastig á bakrás hitaveitu. Gerð: 50 mm
- 11,02 Kúlulokil tæknirými í kjallara á snjóbæðslugirnd. Opnar og lokar fyrir framrás hringrásar. Gerð: 50 mm
- 11,03 Dælad tæknirými í kjallara á snjóbæðslugirnd. Dæla stjórnast af rofa (tæki 11,18). Afköst: 4 l/s við 7 mVs, þrepastýrð
- 11,04 Kúlulokil tæknirými í kjallara á snjóbæðslugirnd. Opnar og lokar fyrir framrás hringrásar. Gerð: 50 mm
- 11,05 Kúlulokil tæknirými í kjallara á snjóbæðslugirnd. Opnar og lokar fyrir framrás að snjóbæðslukerfi. Gerð: 50 mm
- 11,06 Einstefnulokil tæknirými í kjallara á snjóbæðslugirnd. Kemur í veg fyrir bakrennsli frá hringrás. Gerð: 50 mm
- 11,07 Þrýstímælir tæknirými í kjallara á snjóbæðslugirnd. Mælir þrýsting á framrás hringrásar. Vökvafluttur, 63 mm skiffa, 0–10 bar með lok. Mælinákvæmni skv. EN 837—1/6 flokkur 2,5
- 11,08 Hitamælir tæknirými í kjallara á snjóbæðslugirnd. Sýnir hitastig á framrás hringrásar. Gerð: 50 mm
- 11,09 Hitamælir tæknirými í kjallara á snjóbæðslugirnd. Sýnir hitastig á bakrás hringrásar. Gerð: 50 mm
- 11,10 Þrýstímælir tæknirými í kjallara á snjóbæðslugirnd. Mælir þrýsting á bakrás hringrásar. Gerð: 50 mm
- 11,11 Kúlulokil tæknirými í kjallara á snjóbæðslugirnd. Opnar og lokar fyrir bakrás hringrásar. Gerð: 50 mm
- 11,12 Strenglokil í tæknirými í kjallara á snjóbæðslugirnd. Stíllir hringrás á snjóbæðslukerfi. Gerð: 40 mm
- 11,13 Einstefnulokil tæknirými í kjallara á snjóbæðslugirnd. Kemur í veg fyrir bakrennsli frá bakrás hitaveitu. Gerð: 40 mm
- 11,14 Yfirálags-vörn í tæknirými í kjallara á snjóbæðslugirnd. Stýrir dælu (tæki 11,03), og gefur boð um bilun.
- 11,15 Stjórnstöðil tæknirými í kjallara á snjóbæðslugirnd. Staðsett í tæknirými.
- 11,16 Ljósil tæknirými í kjallara á snjóbæðslugirnd.
- 11,17 Ljósil tæknirými í kjallara á snjóbæðslugirnd. 11,18 Rofil tæknirými í kjallara á snjóbæðslugirnd. Stjórnar dælu (tæki 11,03)

**DREIFIKISTA
HELSTU KENNISTÆRDIR**

- STÆRD UPPHITADS FLATAR 308 m²
- HEILDARLENGD HITALAGNA 1235 m
- REIKNAD HITASTIG VATNS AD SNJÓBR. 30 °C
- REIKNAD HITASTIG VATNS FRÁ SNJÓBR. 25 °C
- AFKÖST SNJÓBRÆDSLU Á m² 200 W/m²
- HEILDARAFKÖST SNJÓBRÆDSLU 61600 W
- VATNSMAGN FRÁ HITAKERFI HÖSS 4,0 l/s
- REIKNAD VIÐBÓTARVATNSMAGN FRÁ HITAVEITU 0 l/s

DREIFIKISTA VID STÉTTI
FORSMIDUD ÚR PP—R



ALLAR ALMENNAR SKÝRINGAR SJÁ TEIKN. P00

ÓTG.	DAGS.	BREYTING:	HANNAÐ	SAMP.
DALSHRAUN 1 HAFNARFIRDI		SNJÓBRÐSLA KERFI 11 TENGIGRIND OG TÆKJALISTY		
VSB VERKFRÆDISTOFA		Áritun lögg. hönnuða: Sveinn Áki Sverrisson tlf. 230855-5609		
BEIARHRAUNI 20*220 HAFNARFJÖRDUR Heimasíða: www.vsb.is • Netfang: vsb@vsb.is Sími 585-8600 Fax 585-8610 tlf. 10796-2899		Hannað: ÁP	Teiknað: ÁP	
FRV		Mátt: 1:20	Yfirfarð: SAS	
		Dags: 12.01.05	Nr: 03841—P64	