

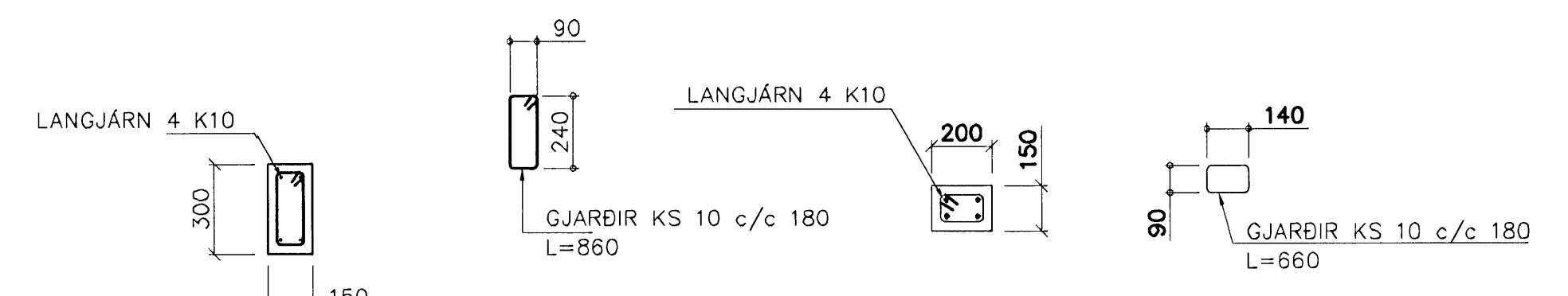
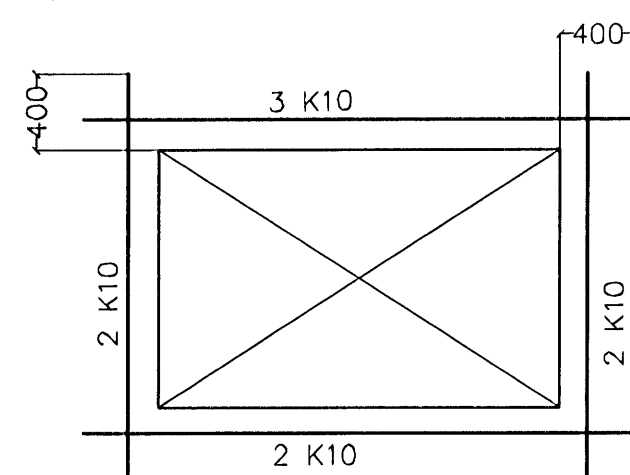
GRUNNMYND 1:50

STEYPUHULA

BYGGINGAHLUTI	STEYPUHULA
UNDIRSTÖÐUR	50 mm
ÚTVEGGIR	30 mm
PLÖTUR OG BITAR	20 mm
VEGGIR OG SÓLUR INNAHÚS	20 mm

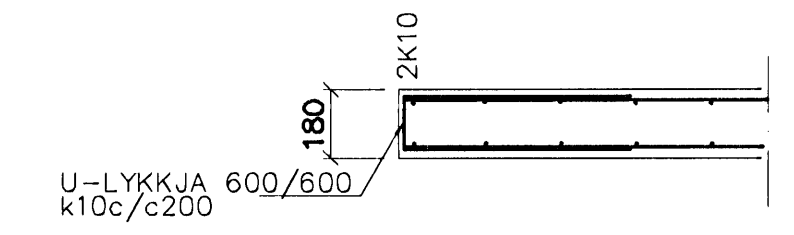
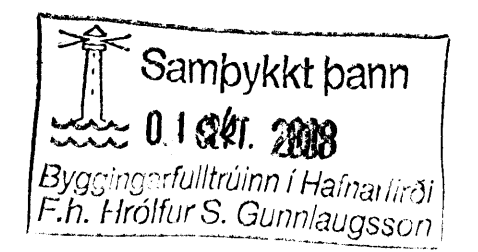
BENDING VIÐ OP

VIÐBÓTAR JÁRNABENDING VIÐ OP SKAL VERA EFTIRFARANDI NEMA ANNAD KOMI FRAM Á TEIKNINGUM

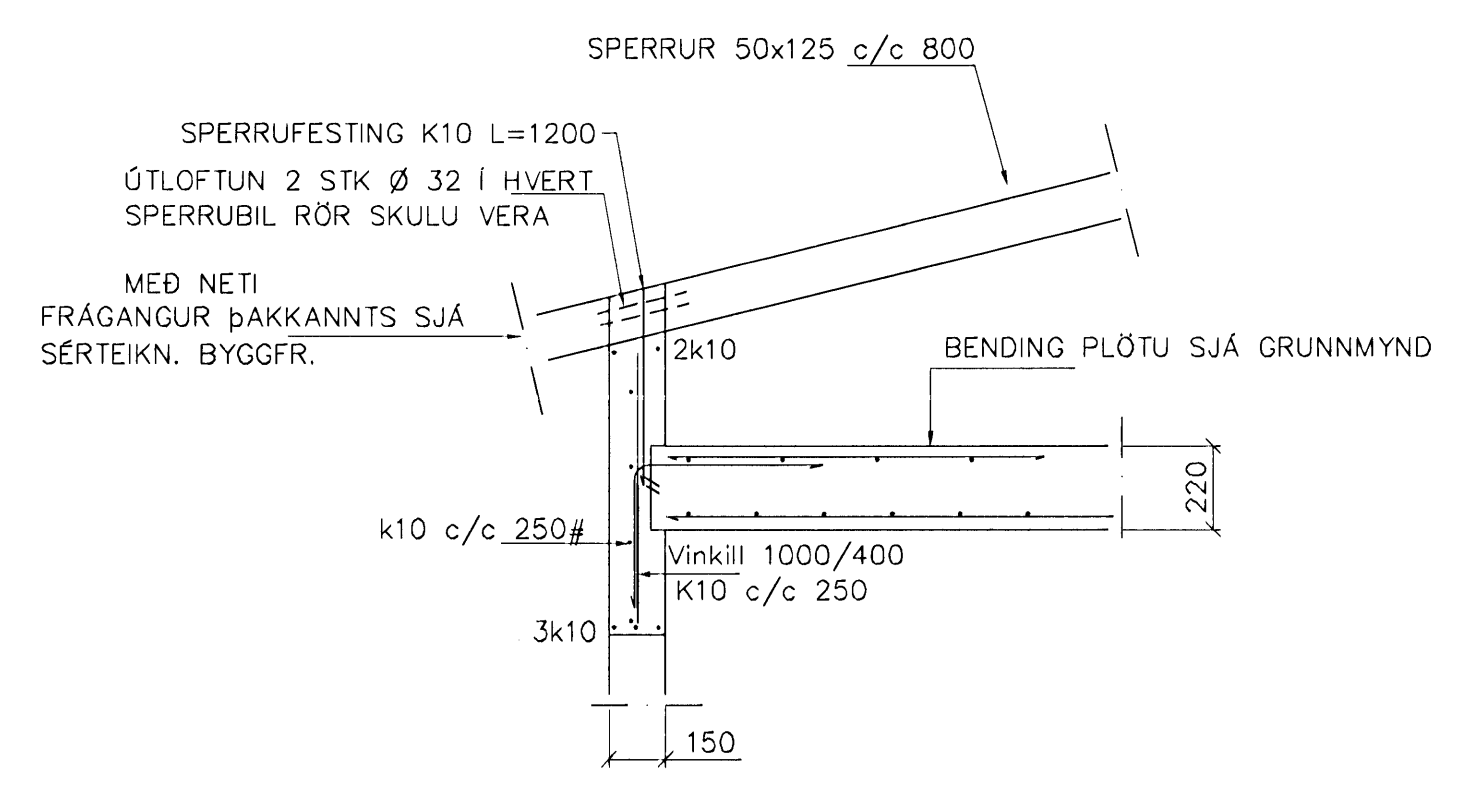


SÚLA S1 1:20

SÚLA S2 1:20



SNÍÐ 1-1 1:20

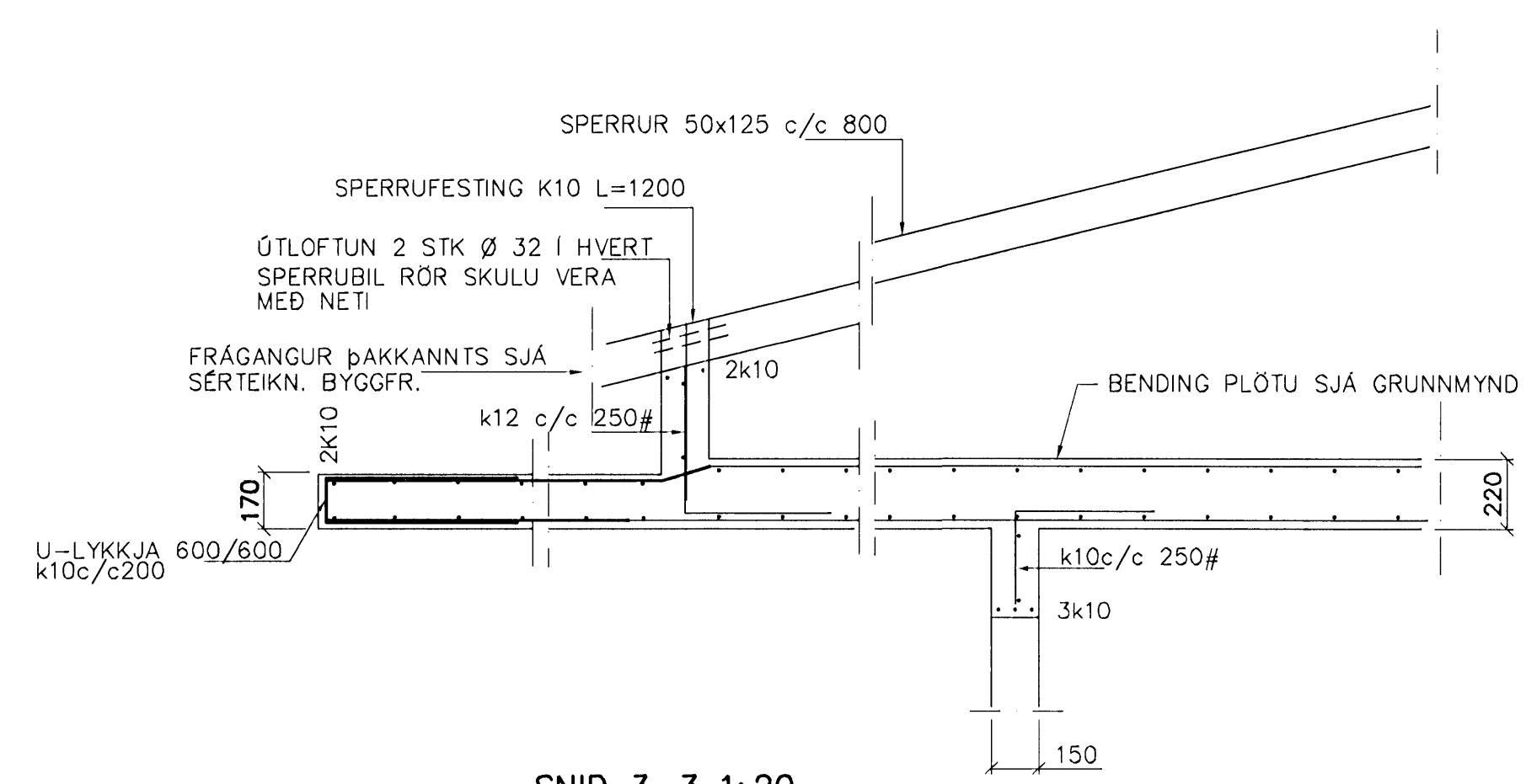


SNÍÐ 2 1:20

SKÝRINGAR

STEYPA C-25, SEMENTINNIHALD = 300kg/M BENDISTAL KS410

BENDING VEGGJA
 Útveggir einföld grind í miðjum vegg
 Lórétt k10 c/c 250
 Lórétt k10 c/c 250
 Milliveggir einföld grind í miðjon vegg
 k10 c/c 250#
 EDA BENDINET 181



SNÍÐ 3-3 1:20

Br.	Dags.	Eðli breytinga	Sign

HNODRAVELLIR 1-3 HAFNARFIRÐI

BENDING VEGGJA OG PLÖTU

MKV. 1:50 1:20
 DAGS. ÁGÚST. 2008
 VERK NR. 2621
 TEIKN. NR. 1-02
 HANNAÐ SIG. ÞORLEIFSS. KT. 241148-3009
 TEIKNAD G.H.
 YFIRFARIÐ
 TÆKNIÞJÓNUSTA SIGURDAR ÞORLEIFSSONAR ehf
 STRANDGÖTU 11 220 HAFNARFIRÐI
 Sími 555-4255 FAX 565-2875
 E-mail tsth@simnet.is

Handwritten signature