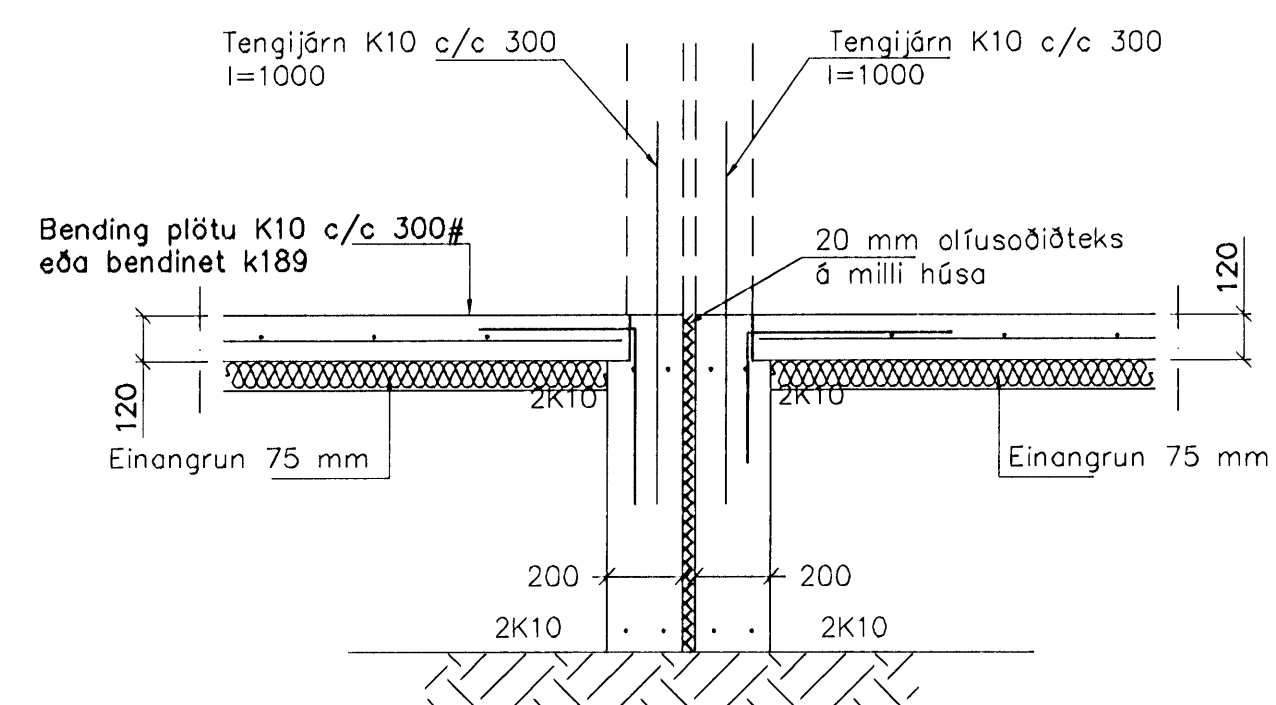
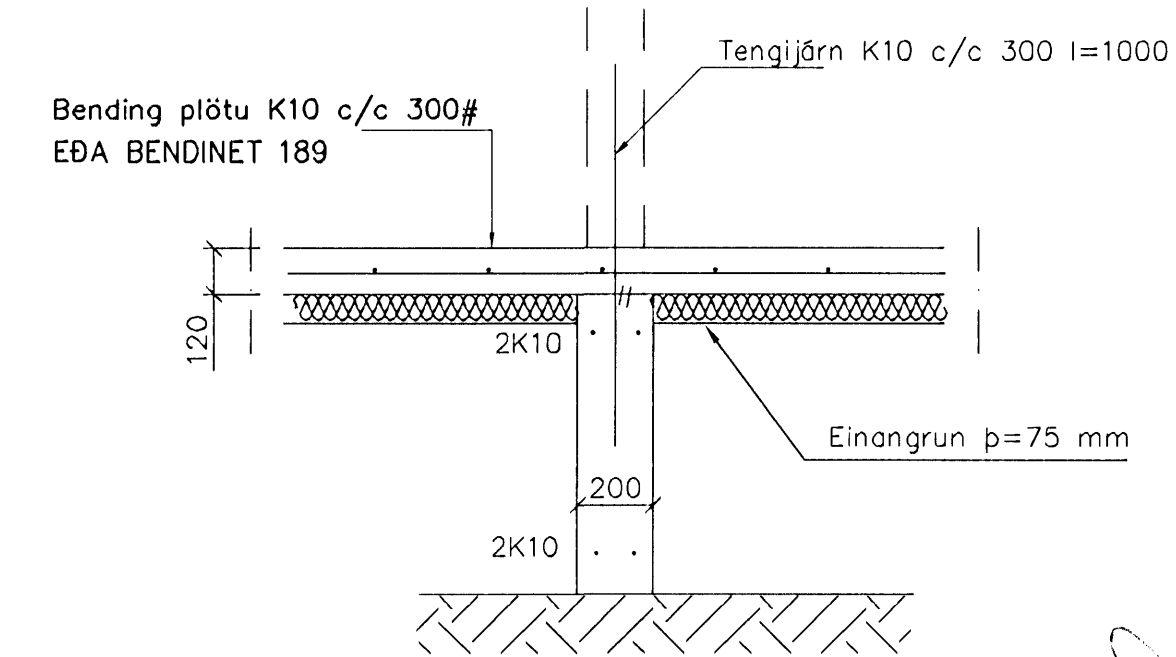


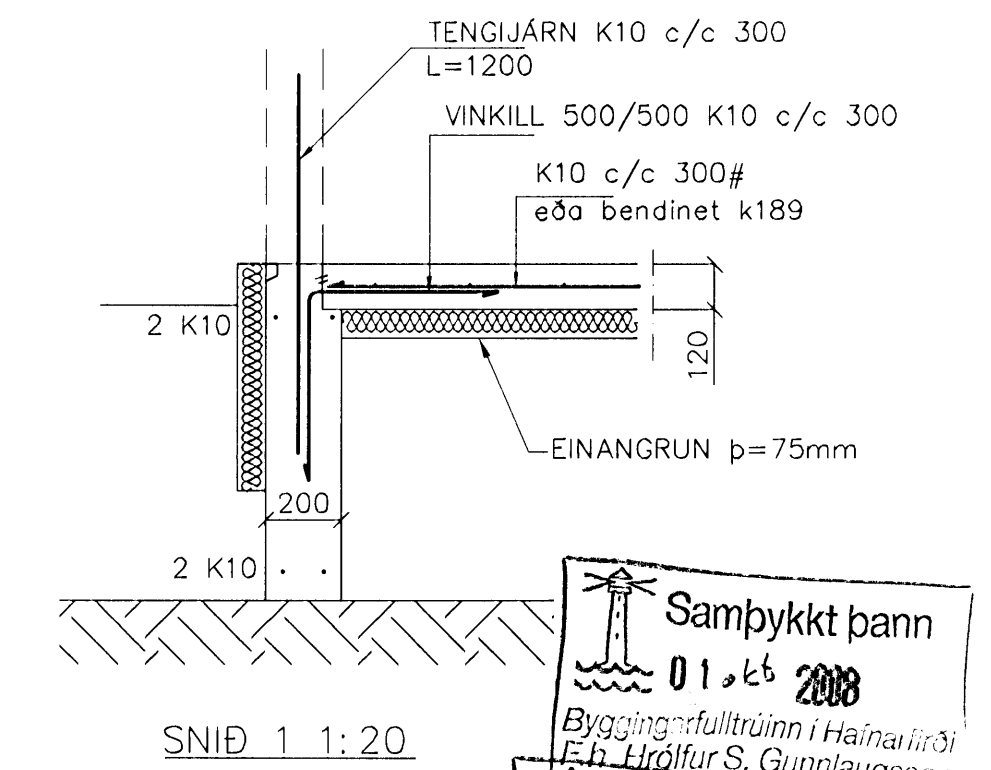
GRUNNMYND 1:50



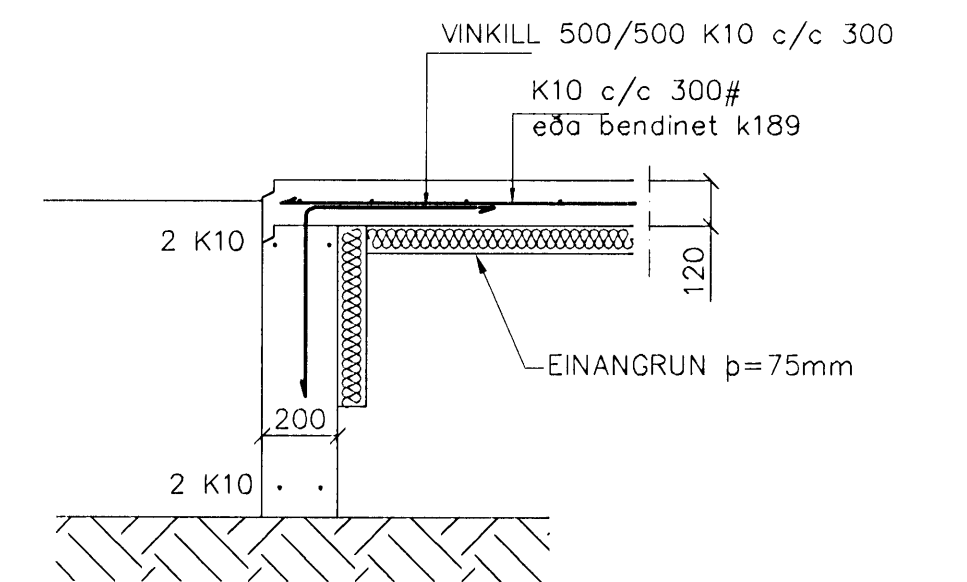
SNID 4 1:20



SNID 3 1:20



SNID 1 1:20



SNID 2 1:20

SKÝRINGAR

STEYPA=S250
 LOFTINNIHALD > 5%
 V/S-TALA < 0,55
 BENDISTÁL= Ks410
 HÆÐ UNDIRSTÄÐA ER > 100 SM
 FYLING INN Í SÖKKLA SKAL VERA FROSTFRI
 OG ÞJAPPAST Í 30 SM LÖGUM
 UNDIRSTÖÐUR HVÍLA ÞJAPPADRI FYLLINGU
 ÞJÖPPUNARKRÖFUR E2 > 120 MPa, E2/E1< 2,3
 MESTA ÁLAG Á UNDIRSTÖÐUR < 500 kN/M

lagfært snið 4 og merking snið 3 24/9/08

Br. Dags. Eðli breytinga Sign

HNODRAVELLIR 1-3
HAFNARFIRÐI

UNDIRSTÖÐUR-MÁLTEIKN

MKV. 1:50 1:20

DAGS. AGÚST. 2008

VERK NR. 2821

TEIKN. NR. 1-01

HANNAÐ SIG. ÞORLEIFSS. KT. 241148-3009

TEIKNAD G.H.

YFIRFARIÐ

TÆKNIPJÓNUSTA SIGURDAR ÞORLEIFSSONAR ehf
 STRANDGÖTU 11 220 HAFNARFIRÐI
 Sími 555-4255 FAX 565-2875
 E-mail tsth@simnet.is