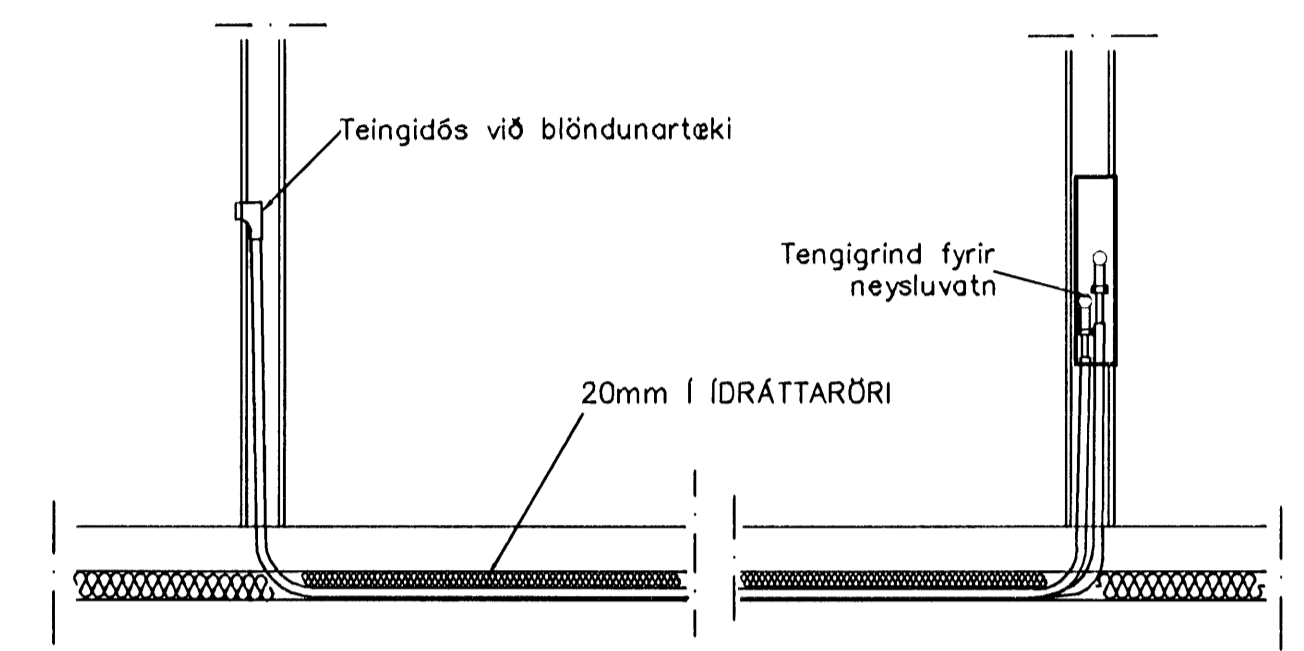


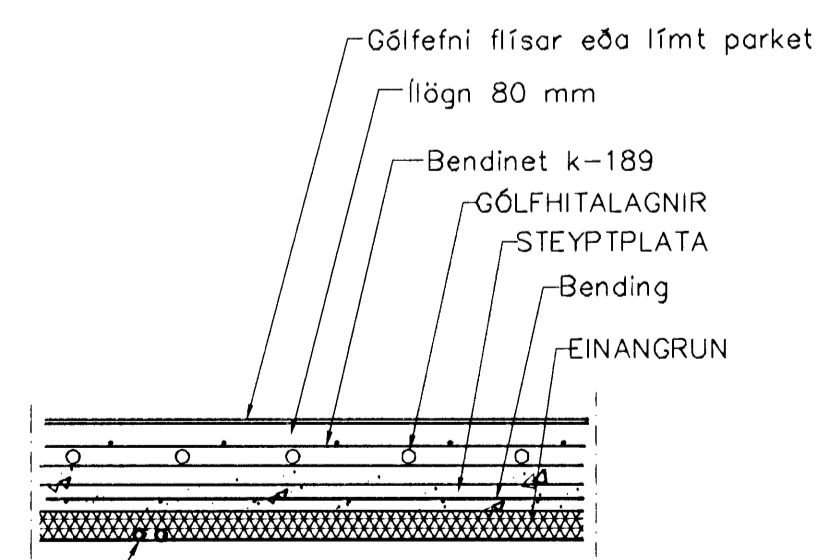
GRUNNMYND 1:50



TENING NEYSLUVATNSLAGNA 1:20

NEYSLUVATNSLAGNIR
SKÝRINGAR

NEYSLUVATNSLAGNIR ERU AquATHERM 20mm í IDRÁTTARRÖRI
NEMA ANNAD SÉ SÝNT
EINGÖNGU SKAL NOTA LAGNAEFNI VIÐURKENNT AF
RANNSÓKNARSTOFNUN BYGGINGARIGNAÐARINS.
LAGNIR, TENGIDÓSIR OG DEILIGRINDUR SKULU VERA FRÁ
SAMMA FRAMLÉIÐANDA OG PASSA SAMAN.
SETJA SKAL FESTINGAR Á LAGNIR c/c 150 cm, VIÐ
BEYGGJUR SKAL SETJA 3 FESTINGAR.
BEYGGJURADIUS SKAL ÁVALLT VERA STÆRRI EN 5 * YTRA
ÞVERMÁL PIPNA.
ÞRÝSTIÞRÖFUN Á PLASTLÖGNUM SKIPTIST Í 2 LOTUR FYRRI
LÖTA ER FRAMKVÆMD Í 1 KLUKKUSTUND OG ER ÞRÝSTINGUR
15 BAR FYRIR NEYSLUVATN.
SEINNI LOTAN ER GERÐ Í BEINU FRAMHALDI AF FYRRI LOTU
OG SAMI ÞRÝSTINGUR NOTAÐUR SEINNI LÖTA SKAL STANDA Í
2 KLUKKUSTUNDIR.
FYLLA SKAL ÓT ÞRÖFUNARBLAÐ SEM SÝNIR NIÐURSTÖÐUR
ÞRÖFUNAR.



VATNSLAGNIR
20mm FRÁ AquATHERM
í IDRÁTTARRÖRI

LAGNIR, SNID, 1:20

ÖLL LOFTRÆSTIRÖR Ø 125
BLIKK

Br.	Dags.	Eðli breytinga	Sign.
HNÖÐRAVELLIR 1-3 HAFNARFIRÐI			
VATNS OG LOFTRÆSTILAGNIR			
MKV. 1:50 1:20			
DAGS. AGÚST 2008			
VERK NR. 2821			
TEIKN. NR. 2-02			
HANNAD SIG. ÞORLEIFSS. KT. 241148-3009			
TEIKNAD G.H.			
YFIRFARIÐ			
TÆKNIBJÓNUSTA SIGURDAR ÞORLEIFSSONAR ehf STRANDGÖTU 11 220 HAFNARFIRÐI SÍMI 555-4255 FAX 565-2875 E-mail ts@simnet.is			

h.g.p.