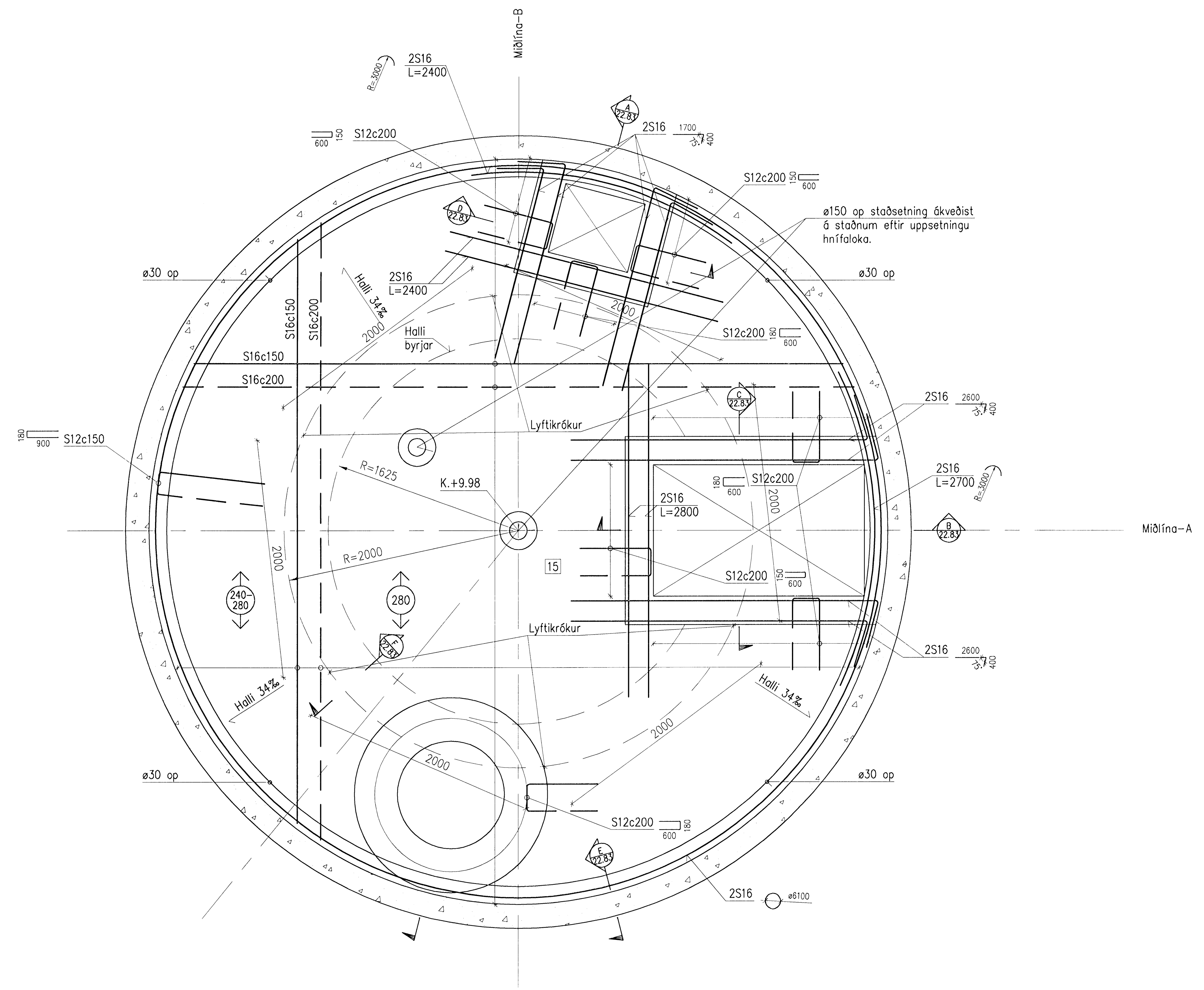


Undirritun samráðingarráðgjafa:

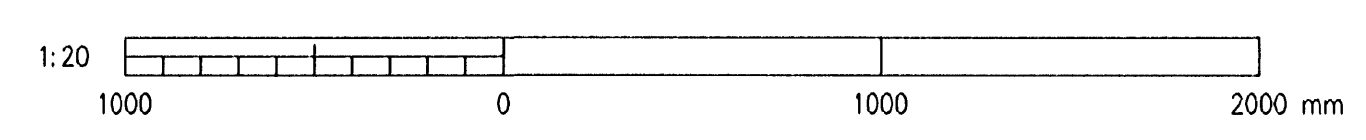


ø150 op staðsetning ákveðist á staðnum eftir uppsetningu hnífaloka.

**SKÝRINGAR**

- Öll mál eru í mm.
- Miðlína-A fer í gegnum miðju útrásarpípu.
- Allar málsetningar eru frá teikningum útrásarturns dags. okt. 2005.
- Áður en plata steypist skulu öll mál staðfest við byggðan útrásarturn.
- Steypuhula:  
40mm útbrún  
25mm innbrún

**GRUNNMYND ÞAKPLÖTU (K.+9.98), Mkv. 1:20**



A		2008-09-30		VERKTEIKNING		AS	HS	ÓE
Óltg.	Dags.	Bréyting		Ha.	Yf.	Sp.		
<b>DÆLUSTÖÐ, ÓSEYRARBRAUT</b> ÚTRÁSARTURN I SUBURHÖFN BURÐARVIRKI, JÁRNBINDING ÞAKPLATA, GRUNNMYND								
<b>VST Verkræðistofa</b> <b>Sigurðar Thoroddsen hf.</b> <small>Almúgla 4, 108 Reykjavík - Kt. 011276-0289 Sími: 569 9300 - Fax: 569 5310 - Vefvang: www.vst.is</small>								
Hannab:	AS	ÁFV	Yfirgjafi:	Mkv:	1:20			
Samþykkt:	Eh. VST hf. Ólafur Erlingsson		2104447269					
Töluskrá:	K:\2003.02\07\08-Oseyri-Br\teikn\burd\05-2282-83.dwg		A1					
Dags:	SEPT 2008	Nr:	2003.0207	22.82	A			
© ÖLL AÐNOT OG AFTRIT TEKNIÐNA, AD HEUTA EDA I HEILD, ER HÁÐ SKRIFLEGU LEITI HÖFUNNA								