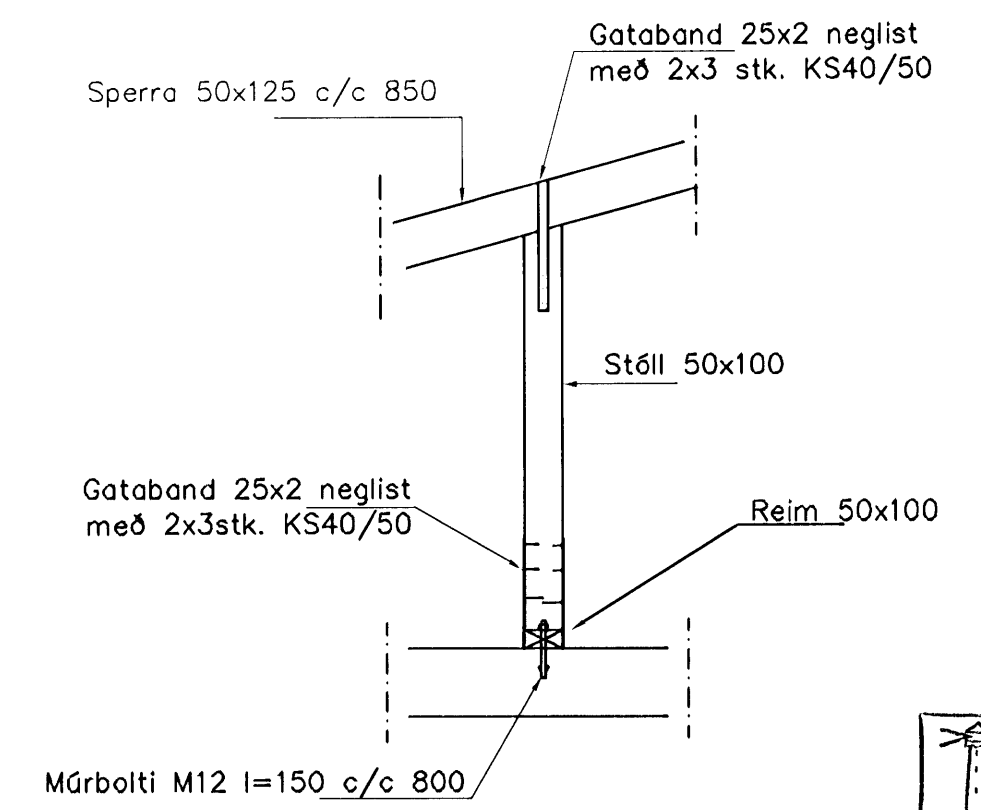
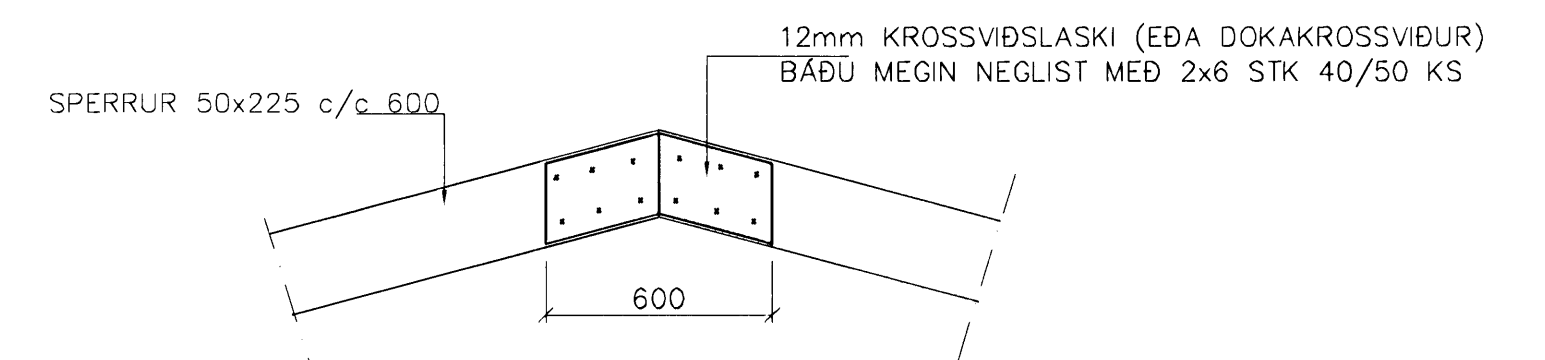
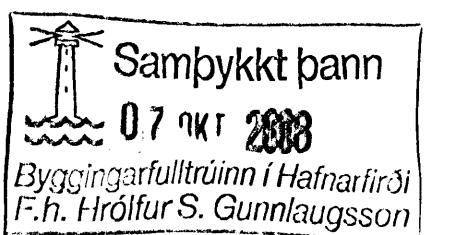


GRUNNMYND 1:50



SNID 8 1:20

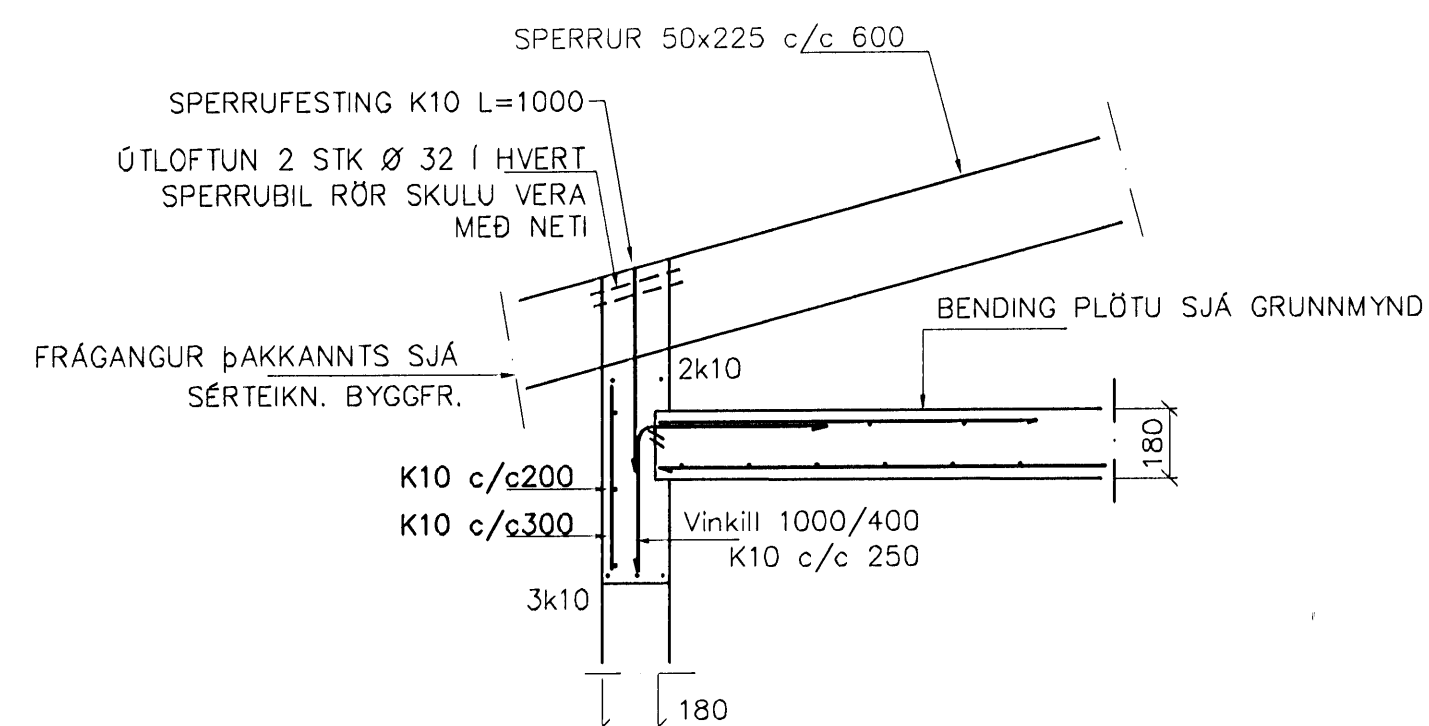


SNID 7-7 1:20

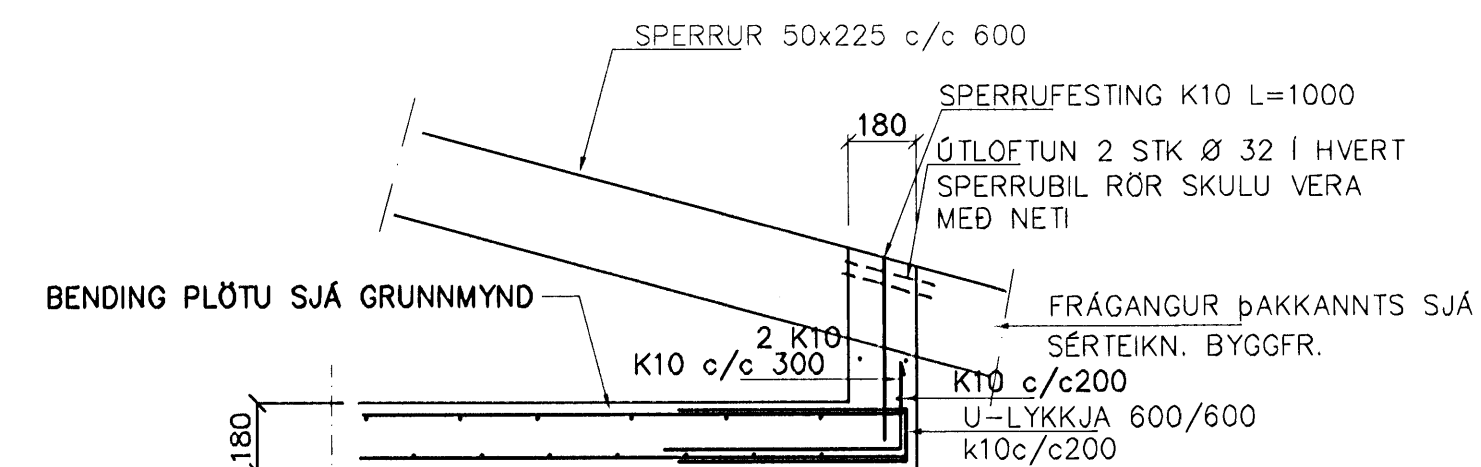
SKÝRINGAR

STEYPA S-250, SEMENTINNIHALD > 300kg/M3
 STEYPUHULA Í ÚTVEGGJUM = 30mm
 STEYPUHULA Í PLÖTU = 20mm
 BENDISTÁL Ks410

BENDING VEGGJA
 ÚTVEGGJUR EINFÖLD GRIND Í ÚTBRÚN
 LÁRÉTT K10 c/c 200
 LÖÐRÉTT K10 c/c 300
 Milliveggir einföld grind í miðjan vegg
 K10 c/c 250#
 EDA BENDINET 189



SNID 5 1:20



SNID 6 1:20

Br.	Dags.	Eðli breytinga	Sign.
DREKAVELLIR 46 HAFNARFIRÐI			
ÞAKVIRKI-SNID			
MKV. 1:50 1:20			
DAGS. APRIL 2007			
VERK NR. 2622			
TEIKN. NR. 1-04			
HANNAD SIG. ÞORLEIFSS. KT. 241148-3009			
TEIKNAD G.H.			
YFIRFARIÐ			
TÆKNIPJÓNUSTA SIGURDAR ÞORLEIFSSONAR ehf STRANDGÖTU 11 220 HAFNARFIRÐI Sími 555-4255 FAX 565-2875 E-mail ts@simnet.is			