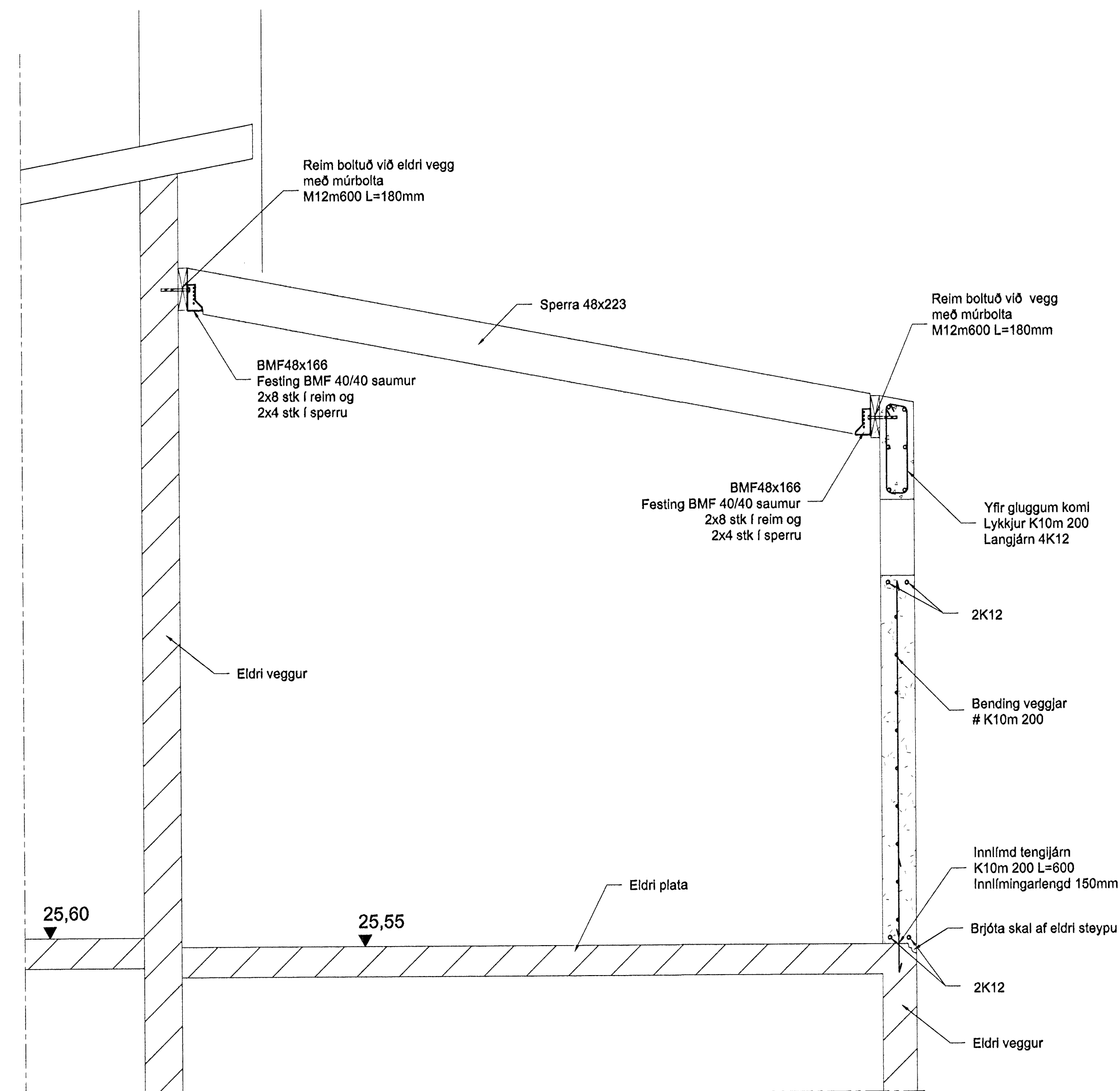
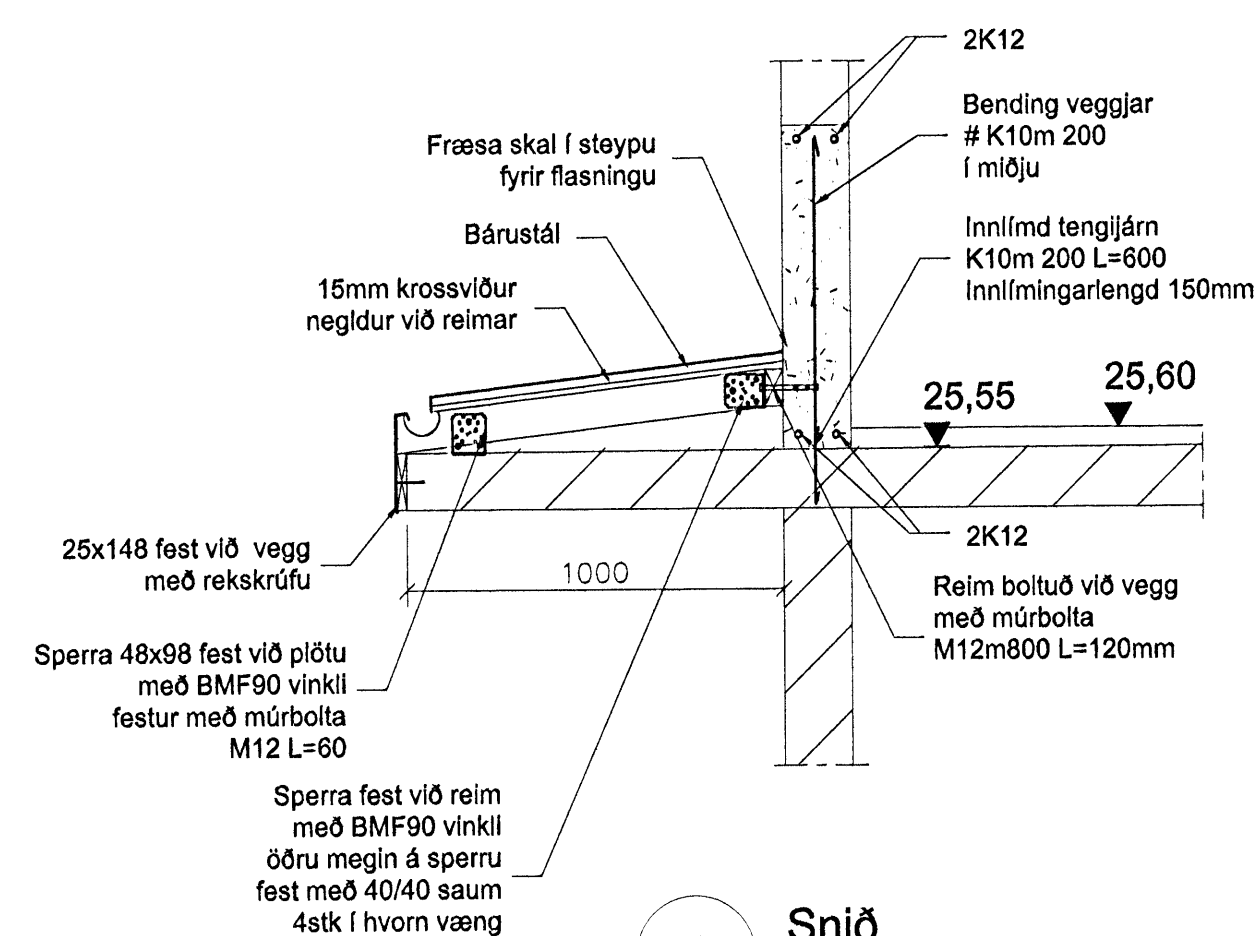


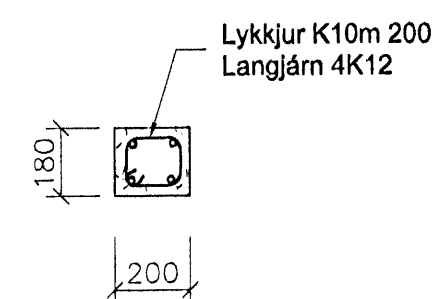
Grunnmynd veggir og þak  
1 = 50 mm



A Snið  
1 = 20 mm

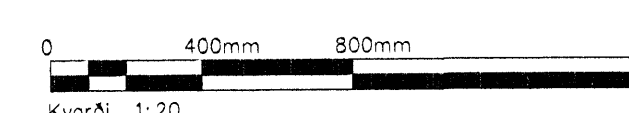
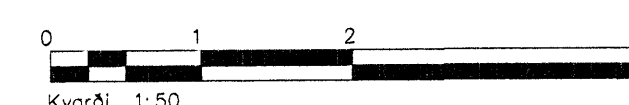


B Snið  
1 = 20 mm



C Snið  
1 = 20 mm

Skýringar sjá teikningu nr.200



| Dag.         | Nr. | Breytingar | Höfundur | Daga |
|--------------|-----|------------|----------|------|
| Verkteikning |     |            |          |      |

Miðvangur 97, Hafnarfirði

Strendingur ehf.

Verkfræðipjónusta  
Fjarfangla 13-15 - 220 Hafnarfirður  
Sími 565 5640, Fax 565 5641

Höfundur: *[Signature]*  
Höfundur: *[Signature]*  
Samráðgjafar: *[Signature]*

Daga: 13.08. 2008

Málsvæði: 1:50, 1:20

Burðarþol - Viðbygging  
Grunnmynd og snið

Daga: 13.08. 2008

Númer teikningu: 201

Teiknað / Höfundur: JW/HPM

Útgáfa