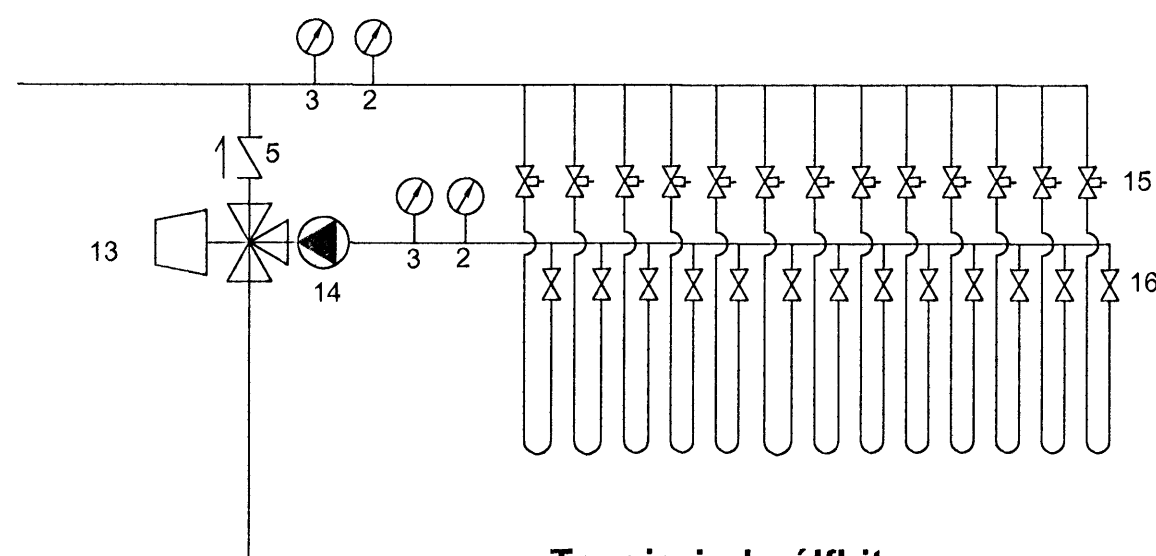
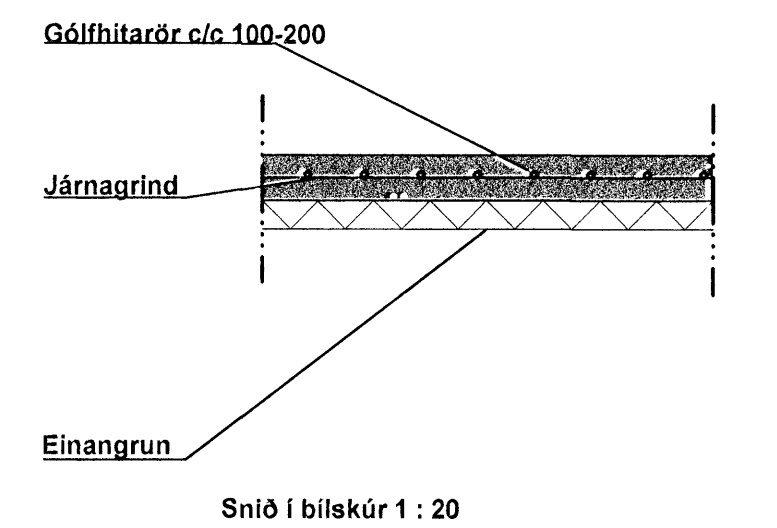
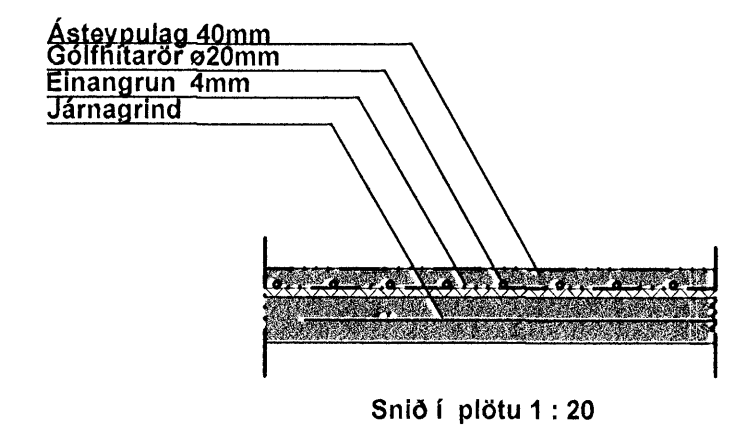


Gólfhitakerfi
Nota skal viðurkennd og vottuð þexrör (krossbundið HD polyethylen) ø20x2 mm eða sambærilegt og með súrefniskápu. Pipur skulu lagðar í ásteyplag á 20mm einangrun (sjá snið). Almennt skal bil milli róra vera c/c 200 mm en c/c 150 á böðum og anddyri. Lögð er áhersla á rétta tengingu hitagreina, þannig að tryggð sé að framrásarhiti liggja með úrveggjum herbergja. Gólfvarmaögnun skal stýrt eftir herbergishita í samræmi við leiðbeiningar framleiðanda. Leggja skal stýriögn í hvert herbergi.

Afkost kerfis eru miðuð við 20°C herbergishita og að gólfhiti sé að hámarki 28°C (33°C á baði, forstofu og þvottaherb.) Framrásarhiti er við hámarksafköst 44 °C og bakrásarhiti 34°C. Hámarksrennsli inn á hús fyrir gólfhita er 5.2 l/min m.v delta t 40°C

Kerfið skal þola 0.4 MPa vinnubrýsting og prófast með 0.6 MPa þrýstingi áður en leiðslur eru huldar. Allt efni og frágangur skal vera í samræmi við IST-67 og gildandi reglugerðir



- Tengigrind gólfhita**
1. Kúluloki
 2. Hitamælir
 3. Þrýstímælir
 5. Elnstreymsiloki
 8. Hita / Þrýstímælir
 13. Innpýtiloki
 14. Hringrásardæla fyrir gólfhita UPS 25-40
 15. Flæðiglös
 16. Loki, stjórnað af herbergishita

Gólfhiti Hnoðvellir 30

Rými	Motta nr	Þörf Wött	Lengd m	c/c
BÍLSKÚR	101	1453	88	200
"	102	1388	86	200
Anddyri VS	103	685	59	150
Herbergi 1	104	893	81	200
Herbergi 2	105	878	83	200
VS	106	349	56	150
Herbergi 3	107	762	84	200
Bað	108	496	82	150
Hjón	109	827	91	200
Stofa	110	1685	91	100/200
"	111	1540	87	100/200
Eldhús	112	1142	84	200
Þvottur/Geymsla	113	1025	45	200
Hol	114	1139	73	200
Samtals		14260	1090	

G. Babelle Olavei 17.08.2009

Skilríki	02.10.08	Hnoðvellir 30, Hafnarfórður	Skilríki
Skilríki	1:50	Hitalagnir	P401
Skilríki	BGA	Grunnmynd	

[Signature]
02.08/09 - 23.08.09