

EFNISÞYKKTIR LOFTSTOKKA ÚR SINKHÚÐUÐU STÁLI

KANTADIR STOKKAR

Stærri hlíð loftstokks [mm]	Þrýstiflokkar (pa)					
	<250	<500	<760	<1000	<1520	< 2540
< 250	↑	↑		↑	↑	↑
250 - 300		D-26	D-24			D-22
301 - 360		↑	↑	D-22	D-20	↑
361 - 400				↑	↑	
401 - 460		D-24	D-22			D-20
461 - 500	D-26	↑	↑	D-20		
501 - 560	↑		D-20	↑		
561 - 610			↑		D-18	
611 - 660		D-22		D-18	D-16	D-18
661 - 710		↑		↑	↑	G-20
711 - 760	D-24	D-20	D-18	G-24	G-22	↑
761 - 915	D-22	↑	G-24	G-22	G-20	G-18
916 - 1070	D-20	G-24	G-22	G-20	G-18	
1071 - 1220	G-26	G-22	G-20	G-18		
1221 - 1370	↑	↑				
1371 - 1520	G-24	G-20				
1521 - 1830	G-22					

Hámarks fjarlægð á milli styrkinga er 2500mm

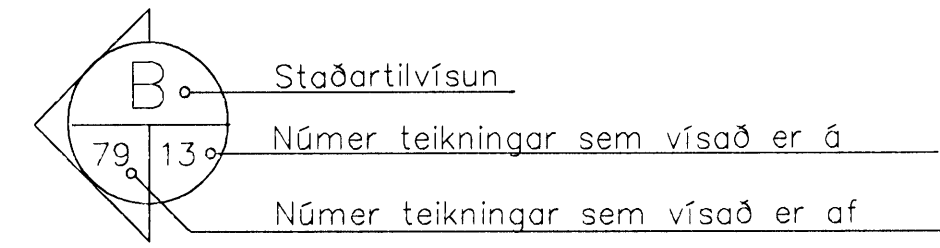
D styrking = Lágmarks styrkingarflokkur sem er samsetningarvinkill 25 X 25 X 2 mm 2 stk. (par) á 2500 mm millibili.

G styrking = er U-prófill 60 X 40 X 2 mm. Hámarksfjarlægð á milli styrkinga 1200 mm

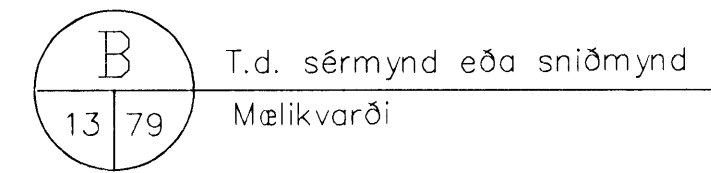
- Beygja á sívölum útsogsstokk, stútur vísar frá
- Beygja á sívölum útsogsstokk, stútur vísar að
- Beygja á sívölum innblástursstokk, stútur vísar frá
- Beygja á sívölum innblástursstokk, stútur vísar að
- Beygja á köntuðum útsogsstokk, stútur vísar frá
- Beygja á köntuðum útsogsstokk, stútur vísar að
- Beygja á köntuðum innblástursstokk, stútur vísar frá
- Beygja á köntuðum innblástursstokk, stútur vísar að
- Innblástursrist í lofti, með Þrýstibox
- Útsogsrist í lofti, með Þrýstibox
- 45°eða 30°hné séð ofanfrá
- Útsog undir hurð

TILVÍSANIR Á MILLI STAÐA Á TEIKNINGUM

Sneiðing í byggingarhluta

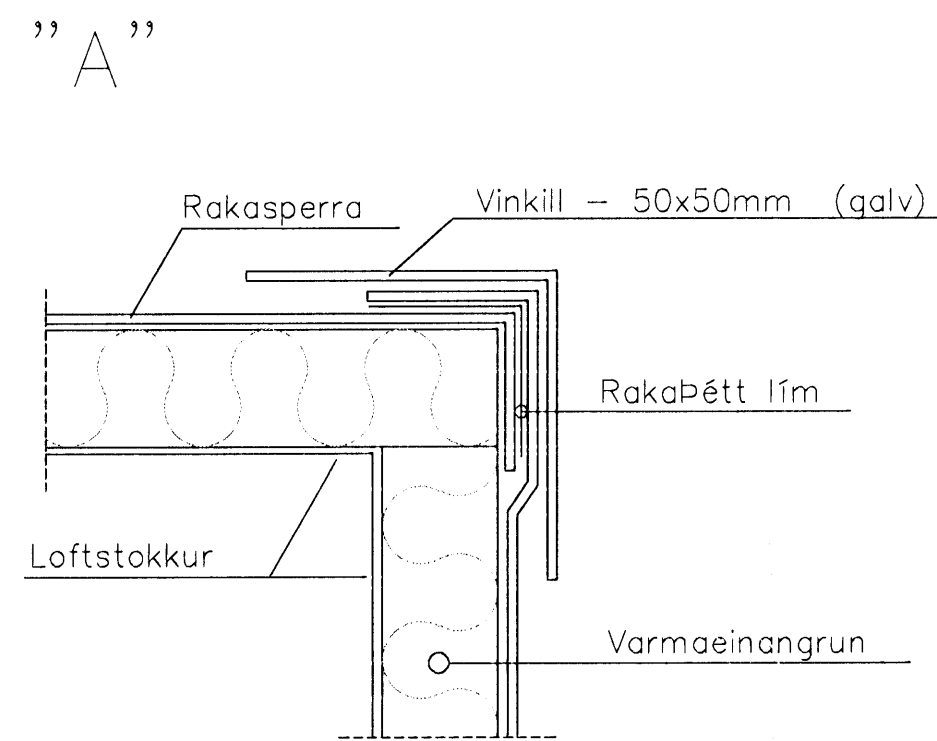
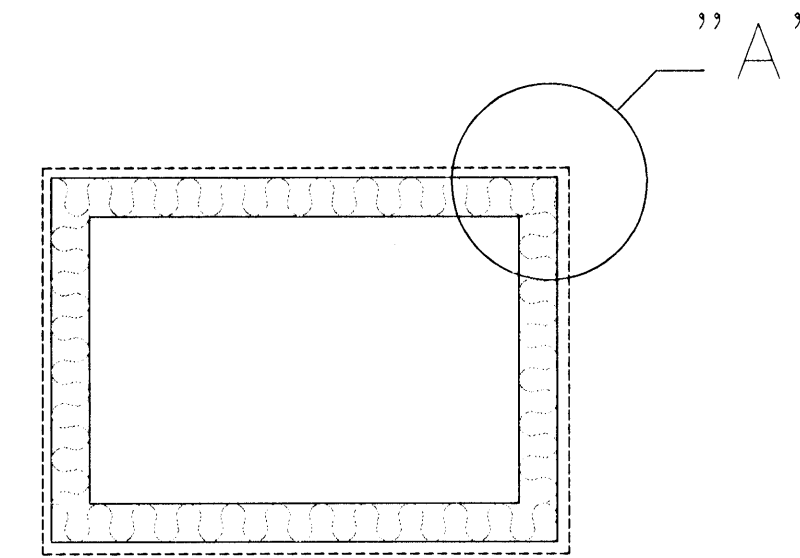


Sérmynd



Staðartilvísun og númer teikninga er samsvarandi og fyrir ták sem er fyrir sneiðingu í byggingarhluta

VARMAEINANGRUN
EKKI Í MÆLIKVARÐA



FRÁGANGUR HLJÓÐEINANGRUNAR Í LOFTSTOKKUM

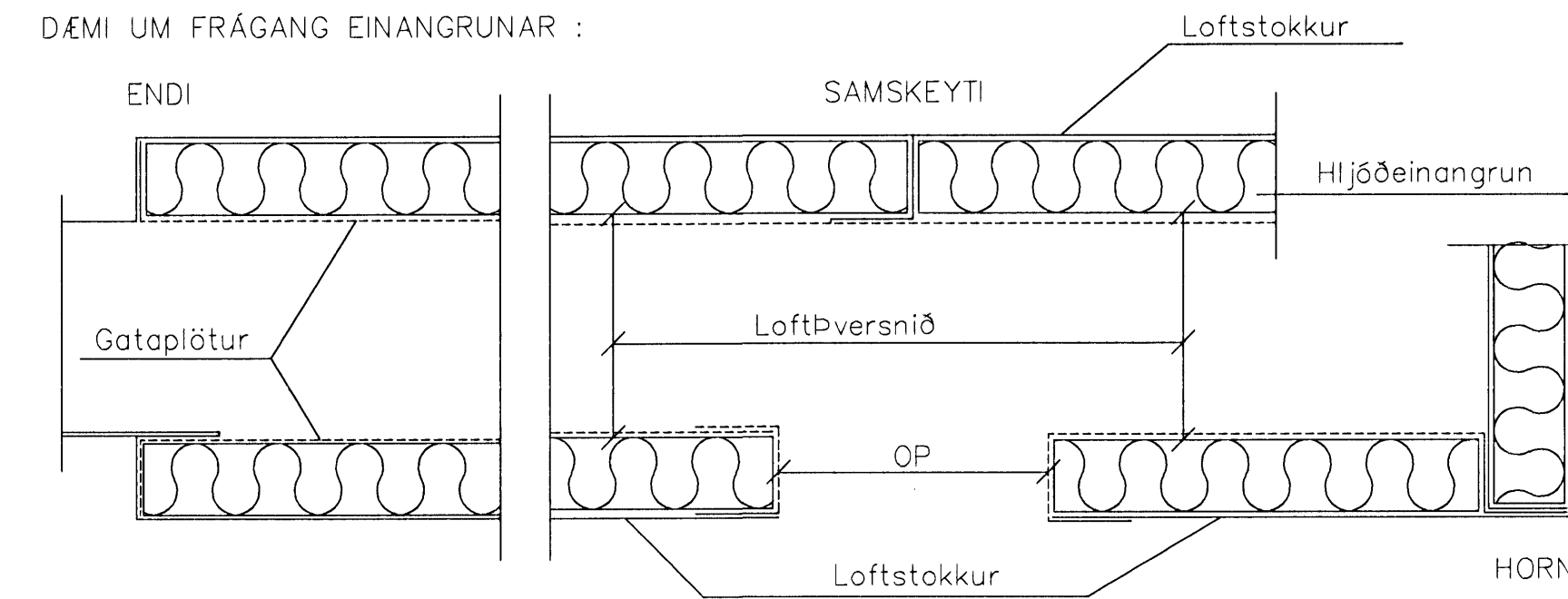
Á öll samskeyti og enda einangrunarplatna skal setja heitsinkhúðaða vinkla, skúffur, setur eða aðra próffila sem loka endum einangrunar og halda henni fastri.

Öll einangrun skal vara með sérstöku yfirborði sem þolið a.m.k. 15 m/s lofthraða án þess að agnir losni úr yfirborðinu. Einangrun skal klæða með gataplötum.

Brúnir skinna skal beygja þannig að þær skerist ekki í einangrun.

Ekki skal nota límfefni til að festa einangrun. Rúmþyngd einangrunar skal vera samkvæmt skýringum og verklýsingu.

DÆMI UM FRÁGANG EINANGRUNAR :



	Listi yfir skammstafanir og texta
Skammstöfun	Heiti tækis, hlutverk tækis eða þýðing texta
SL	Stílliloka
ML	Mótordrífni loka
MRL	Mótordrífni reykloka
BL	Brunaloka, felliloka
HD	Hljóðdeyfir
øxxx	Þvermál stokks í mm
aaaxbbb	Hliðarlengdir kantaðs stokks í mm
xxx m3/klst	Afköst inn eða útblásturstækis í rúmmetrum á klukkustund

Samþykkt þann

02 DEC 2008

Byggingafulltrúinn í Hafnarhöfða
Fh. Hrólfur S. Gunnlaugsson

ASK
- 4. júlí 2008
Hrólfur S. Gunnlaugsson

Nr. BREYTING DAGS

HÉDINN HF

Gjáhella 4
Loftressing
Skýringablað

Kvæði: 1:50
Hönnad: KHK
Teiknad: KHK
Verknúmer:

Dags: 23.06.2008
Yfirforid:
Skráðarheiti:

Teikning nr.: **L-00**

BLIKKsmiðurinn hf

Tæknileið

MALARHÖFÐA 8, 108 REYKJAVÍK
Sími: 572227 Fax: 572237
Póstfang: blikk@blikk.is

Undirskrift:
Afh: Teikning / A1
ID: 191262-2209