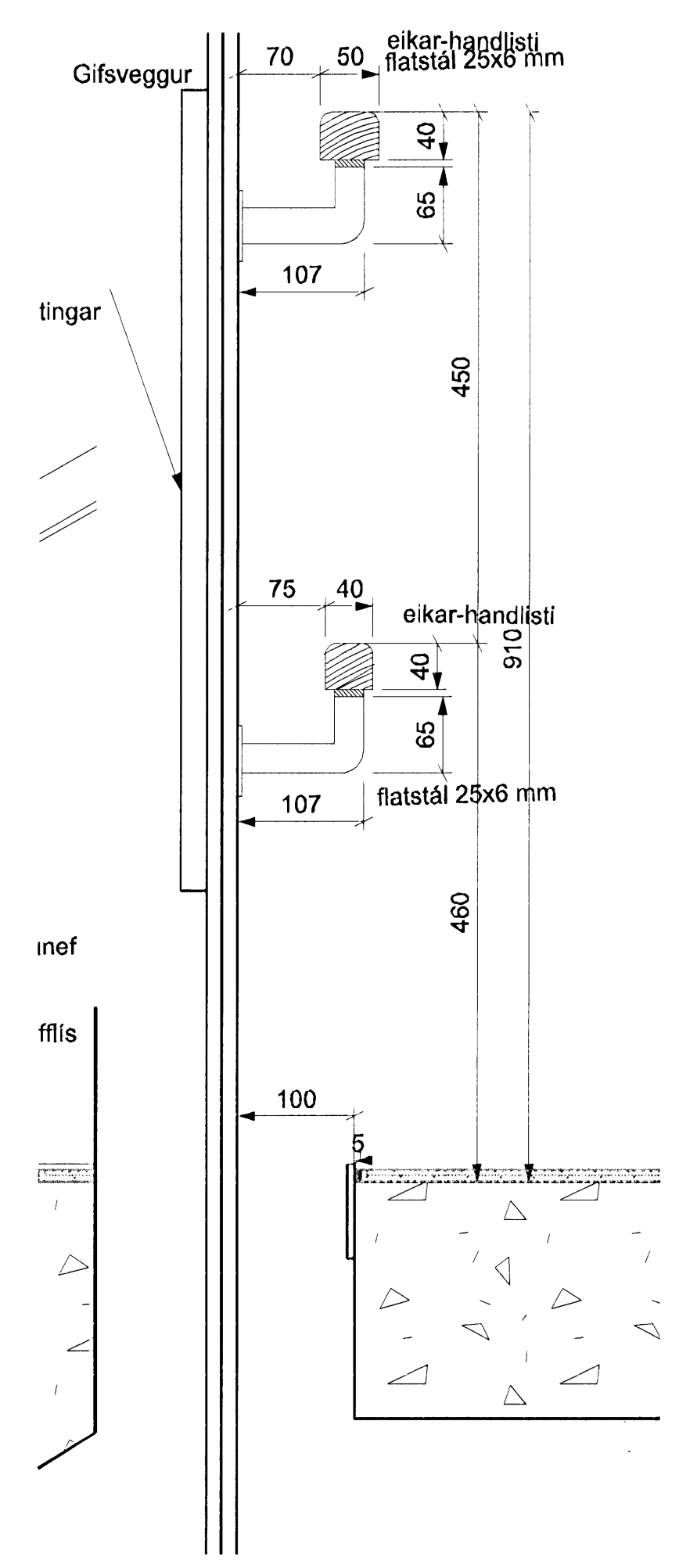
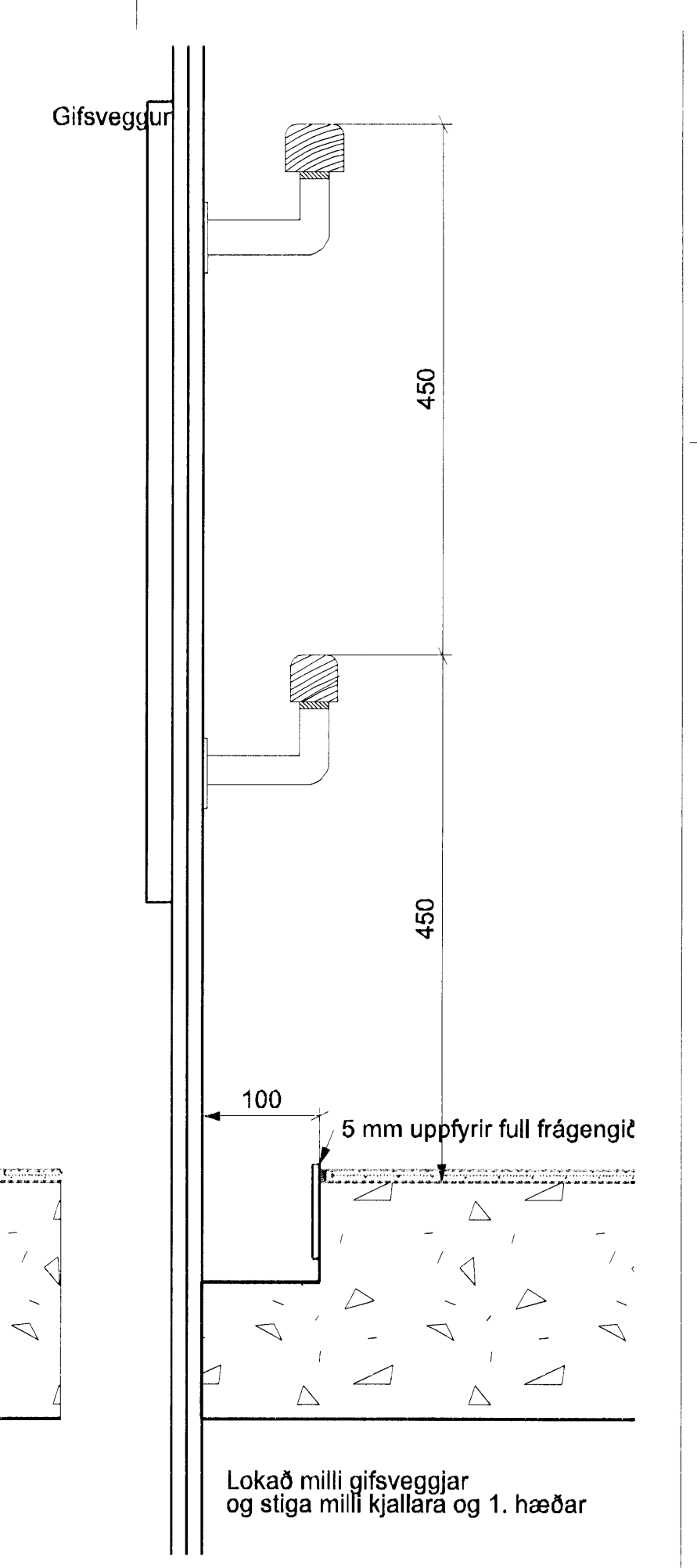


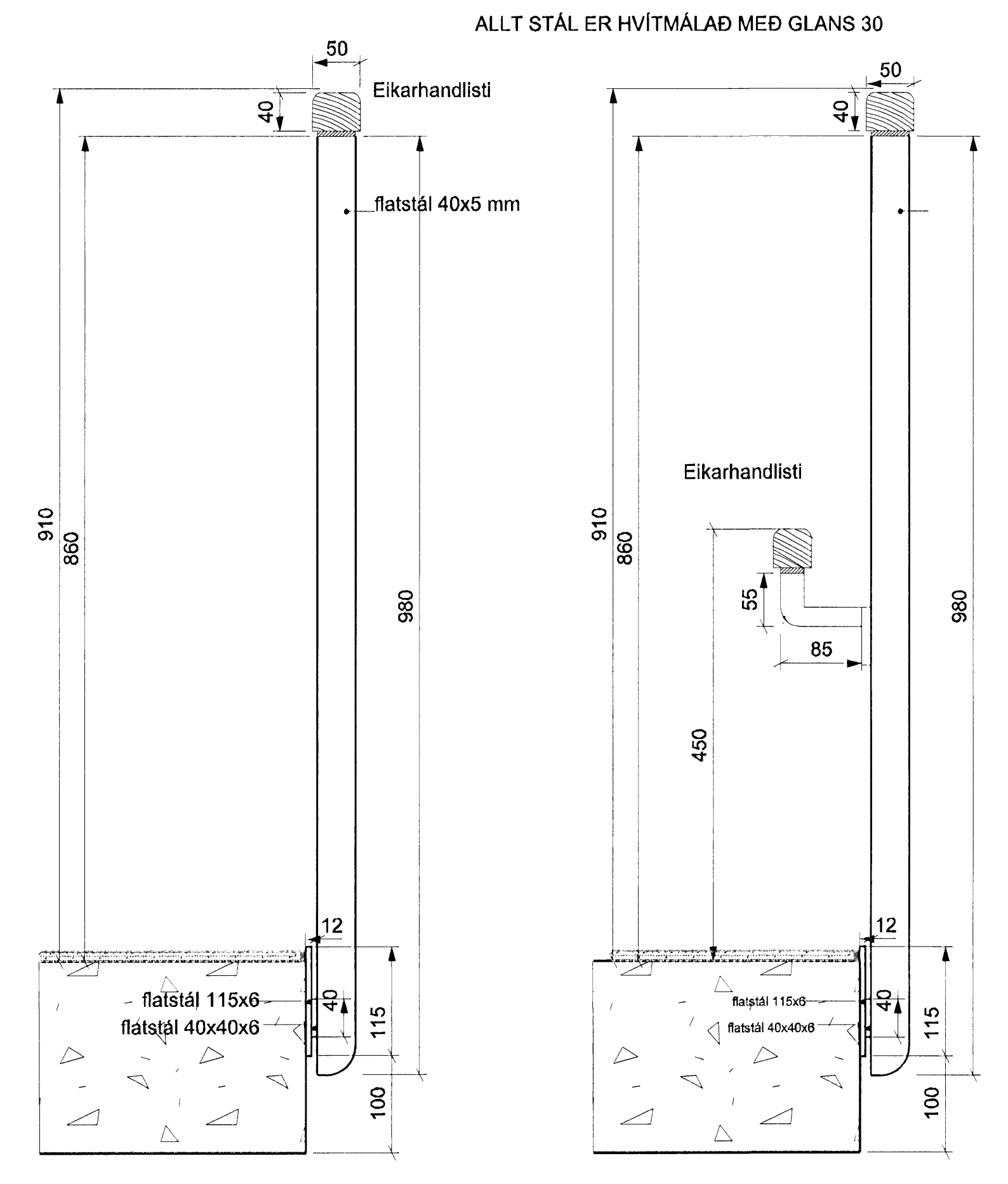
3 34-01 DEILI 1:5
Prep í stiga



A 34-01 DEILI 1:5
Handlistar í vegg á 2-3. hæð



A 34-01 DEILI 1:5
Handlistar í vegg á 1-2. hæð



A 34-01 DEILI 1:5
Handlistar á stiga

A-A SNEIÐING 1:20

Samþykkt þann
04 Nov 2008
Byggingarfulltrúinn í Hafnarfirði
F.h. Hröfður S. Gunnlaugsson

ALLT STÁL ER HVÍTMÁLAD MED GLANS 30

A	SS	SS	30.10.2008
Kjallarasaga breytt í sveigjan stiga, handlistar færður.			
ÚTGÁFA	TEKNIÐ	SAMÞYKKT	DAÐS
BREYTINGAR			

ASK Arkitektar
Gernipólu 9
101 Reykjavík
Sími 515 0300
Fax 515 0319
www.ask.is

Leiðsögur
Sigrún S. Svanhildur
Sigrún S. Svanhildur arkitekt F.h. 060767-919

LEIÐ OG GRUNNSKÖLI BJARKAVÖLLUM 3
VERKTEIKNINGAR

HEITI TEIKNINGAR	SKYLI A1
Aðalstigi	1 : 20 / 1 : 5
Sníð og deili	TEKNIÐ
	ASK
	DAÐS
	06.10.2008
VERK NÚM.	ÚTGÁFA
0736	A
NÖMUR TEIKNINGAR	
34-02	