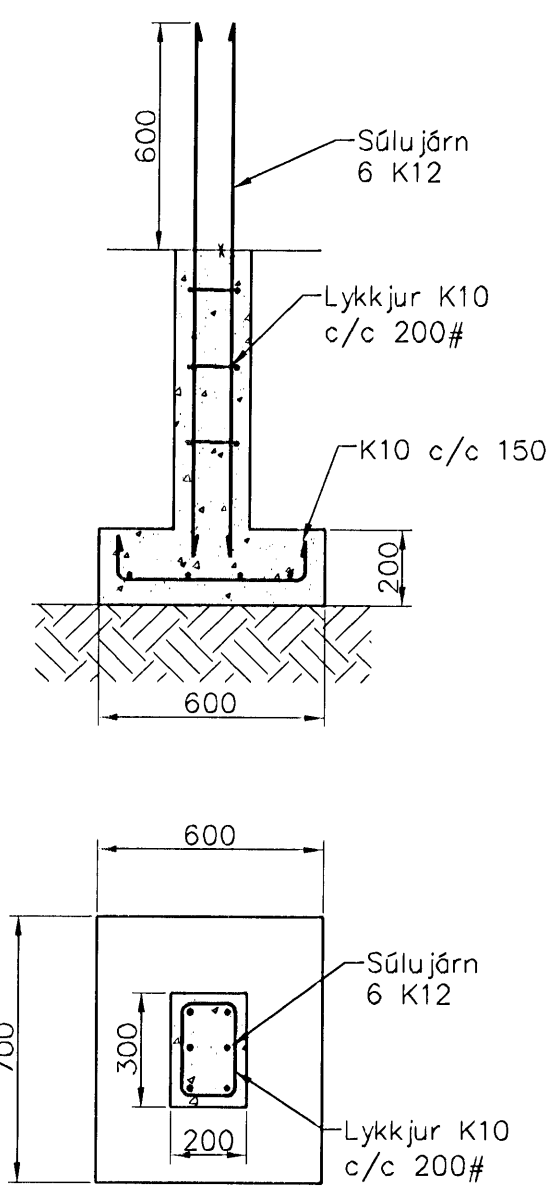
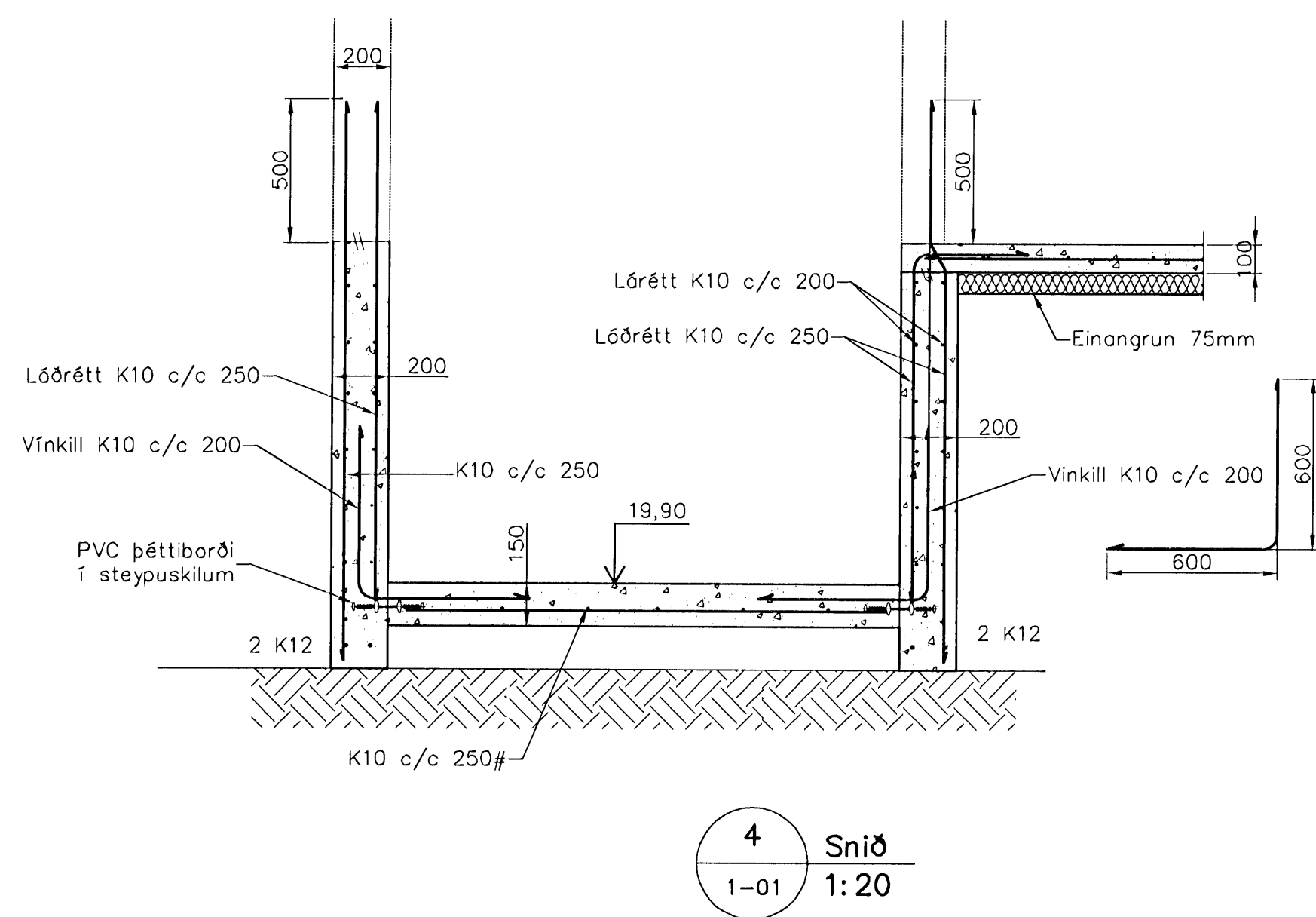
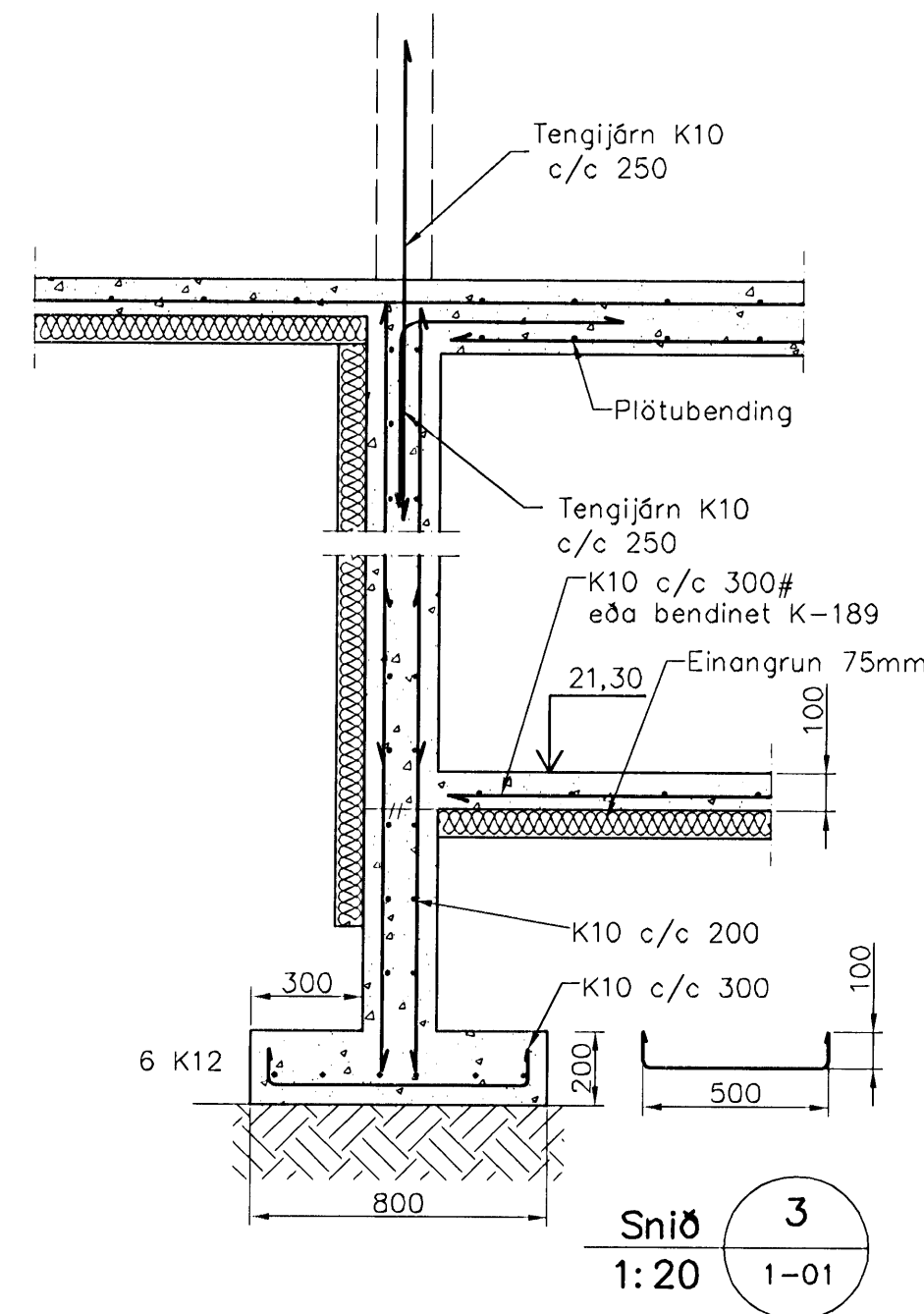
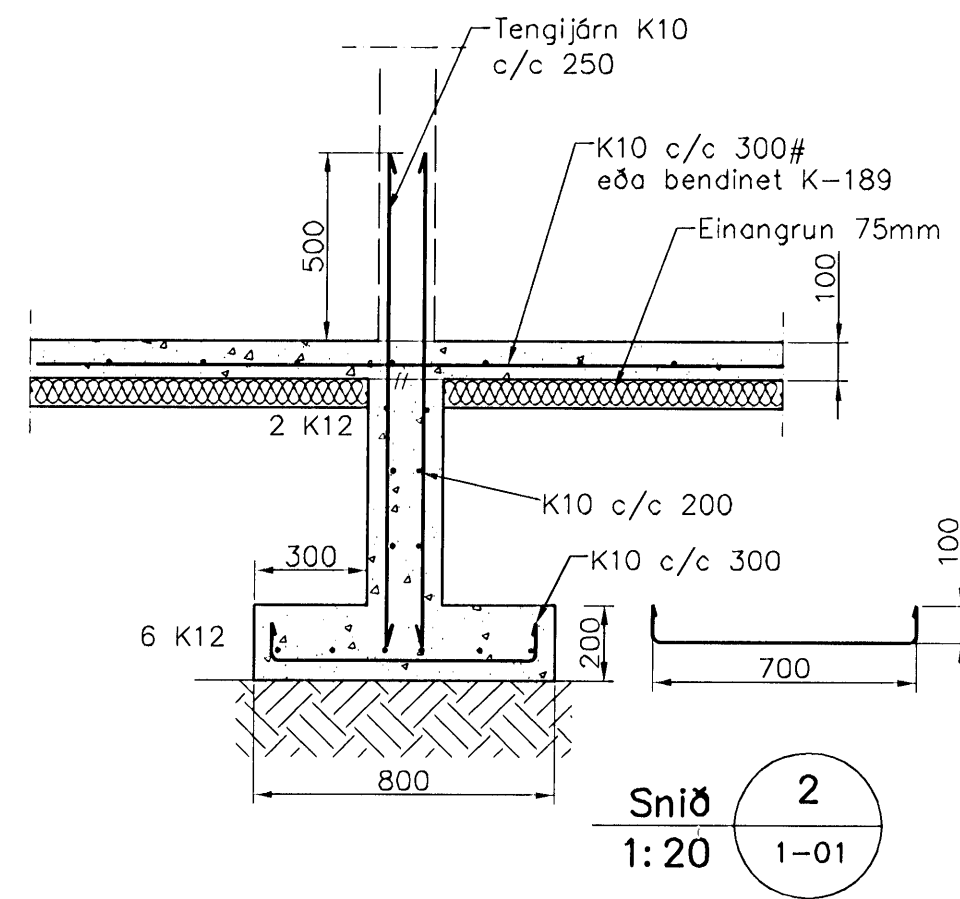
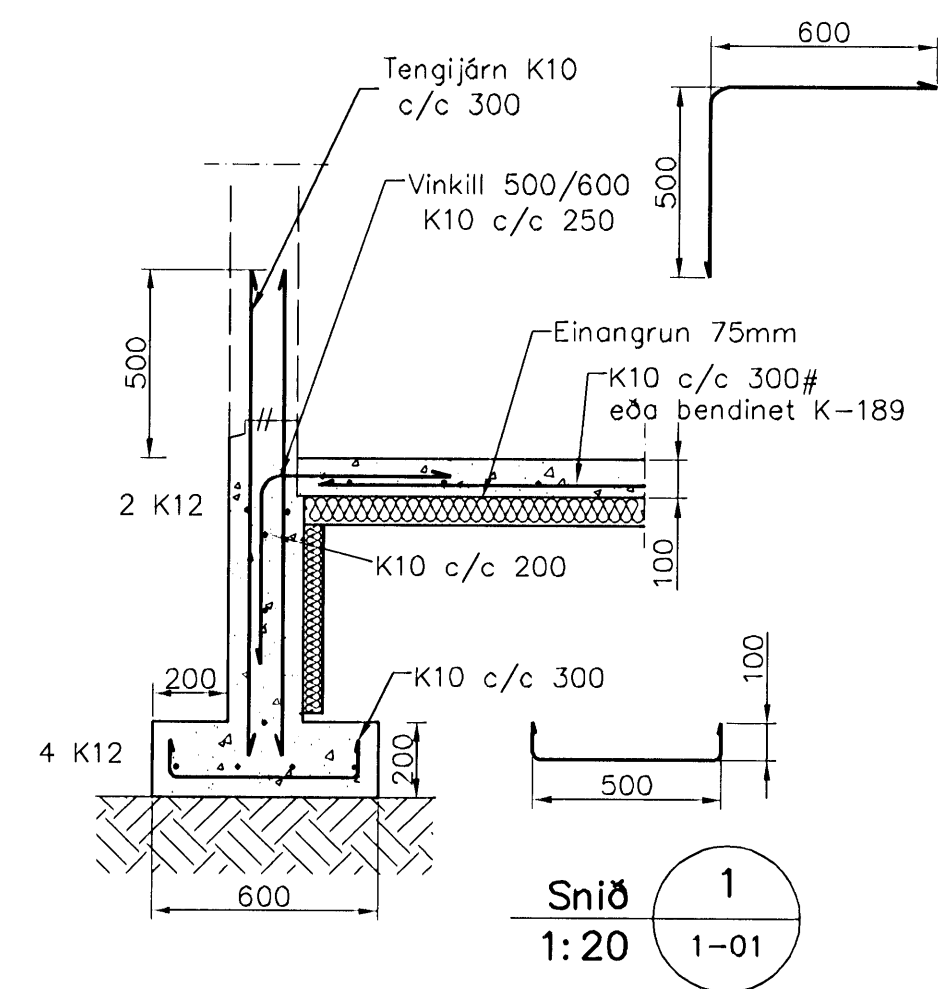


Samþykkt bann  
03 NOV 2008  
Byggingarfulltrúinn í Hafnarfirði  
F.Þ. Hrólfur S. Gunnlaugsson



Undirstaða U1  
1:20 1-01

### Skýringar

Almennar skýringar sjá blað 00-01  
Undirstöður hvíla á þjappaðri frostfríri fyllingu  
Hæð undirstöðu skal vera amk. 100 sm  
Mesta álag á undirstöðu = 0,5 MPa

Þjöppunarkröfur fyrir plötupróf:  
E2 > 100 MPa  
E2/E1 < 2,5

Fylling inn í sökkla skal vera frostfrí grús. Fyllingu skal þjappa í 30 sm lögum með 60 kg víbróslæða 3 umferðir hvert lag.  
Taka skal úrtök í undirstöður fyrir frörennislögnum, sjá Grunnlagna teikningu.  
Öll mál eru í millimetrum  
Einangrun undir botnplötu skal vera 75mm polystyren 25 kg/m<sup>3</sup>

Útgáfa	Breyting	Dagsetning	Hannað
B1	Breytt eftir arkitektateikningu frá 6. sept. 08	23.10.2008	S.H.
<b>Sveinbjörn Hinriksson</b> Byggingateknifræðingur Kt. 160851-2829 Brekkuötu 8 Hafnarfirði Sími: 555-4008, 861-9851 Netfang: sveinh@netnet.is		Staður <b>Klukkuvellir 7 Hafnarfirði</b> Skýring <b>Undirstöður, Snið</b>	
Hannað / Teknað	Kvarði	Dagsetning	Verkr.
	1:20	24.10.08	04-08
			Teikn.nr. 1-02