

**ALMENNAR SKÝRINGAR**

Hér er um að ræða vatnsúðakerfi í verslunarhúsnæði og verður sjálfvirk vatnsúðakerfi í allri byggingunni.

Kótar eru í metrum en önnur mál í millimetrum.

Allur búnaður og efni sem notað er í kerfið skal vera með viðeigandi vottun.

**Vatnsúðakerfi**

Hönnun, búnaður, frágangur og lagnir vatnsúðakerfisins eru samkvæmt ÍST EN 12845:2003, byggingarreglugerð 441/1998 og reglugerð nr. 245/1994 um hönnun og uppsetningu sjálfvirkra úðakerfa. Vatnsúðakerfið er blautpípukerfi í áhættuflokki OH3 með vatnsmagn 5 mm/ mínútu yfir 216 m² og hámarks úðunarsvæði fyrir hvern úðara er 12 m² við 0,35 bar.

Vatnsheimæð er Ø110 mm PEH inn fyrir vegg og mældur stöðubrýstingur er 5,1 bar og rennislýstingur er 2,2 bar við 1,723. Þarna er miðað við miðlungsgóða vatnsveitu.

Reiknaður brýstingur er 3,2 bar og vatnsmagn 1037 l/mín fyrir kerfið.

Allan búnað, lagnir o. fl. skal merkja samkvæmt ÍST EN 12845:2003, gr. 18, sjá einnig útgæfnar leiðbeiningar Brunamálastofnunar "Viðauka D".

**Lagnir**

**Pípur og tengistykki**

Allar lagnir skulu vera úr svörtum stálípúrum samkvæmt DIN 2440. Samsetningar DN65 mm eða minni skulu vera skrúfaðar, gengjur samkvæmt DIN 2990. Skrúfuð tengistykki samkvæmt DIN 2950 og unionar samkvæmt DIN 2980. Lagnir DN80 mm og stærri skal setja saman með grópuðum samsetningarklemmum samanber Victaulic tengjum af gerðinni 005 með tilaetluðum gúmmilpéttingum. Tengistykki skulu vera samkvæmt DIN stöðlum, samanber DIN 2605 fyrir hné og DIN 2615 fyrir té.

Pípurnar skal leggja með jöfnum halla að tæmilokum eða stofnum þar sem því verður við komið. Setja skal tæningar og skolloka á enda allra stofna. Lágmarkshalli lagna er 2 prómill. Pípukerfi er í þrýstiflokki PN16. Önefnd rör eru Ø25 mm.

**Úðarar**

Úðahausar í OH3 skulu vera DN 15 mm með rennislúðull K = 80. Þeir skulu opnast við 68 °C hita og vera af hraðvirkri gerð (quick response). Úðahausar skulu fylgja þákhalla.

Fjöldi úðara í kerfinu er 183 stk. Þar af eru 136 stk. niðurvísandi við þak, 28 stk. niðurvísandi innfeldir og 19 stk. þurrir úðastútar (DRY PENDANT) merktir bÚ.

**Tækjaclefi**

Tækjaclefi skal búinn varðlokum með tilheyrandi búnaði, viðvörðunarbjöllu, þrýstinema, tvíburatengi fyrir slökkvilið, og þrýstiaukadælu (Jockey dælu) með tilheyrandi stjórnbúnaði. Afköst Jockey dælu skal vera 50 l/mín við 6,4 bar. Áður en kerfið er tekið í notkun skal skola allt kerfið vel út. Heimaæð skal einnig skola vel út og skal rennislýðraði vera yfir 3,0 m/s eða 1500 l/mín miðað við Ø110 mm heimaæð. Möguleiki er á að setja inn þrýstiaukadælu sé þess þörf.

**Festing röra**

Nota skal baulur eða hringi festa með snitteinum í steypt loft, burðarvirki húss eða aðrar sambærilegar festingar sem viðurkenndar eru af Brunamálastofnun Ríkisins.

Hámarks fjarlægð milli festinga.

25 – 50 mm pípur:	4,0 m
65 mm og stærra:	6,0 m (festingar skulu vera 50% öflugri en fyrir 25 – 50 mm pípur, annars 4,0 m).

Setja skal festingu við allar samsetningar og skulu þær vera innan 1,0 m frá samsetningu röra.

Hámarksfjarlægð frá festingu að ysta úðastút er 0,9 m fyrir 25 mm pípur og 1,2 m fyrir pípur stærri en 25 mm. Upphengja má ekki vera nær standandi úðara en 0,15 m.

Við lóðréttar pípur skal bæta við festingu ef pípa er lengri en 2,0 m og/eða pípa er 1,0 m að lengd og færðir 1 úðara. Pípur sem eru neðarlega í byggingunni eða eru á einhvern hátt útseltar fyrir álagi skal styrkja sérstaklega nema að pípan sé lóðrétt og ekki lengri en 0,45 m og færðir einungis 1 úðara, og/eða lóðrétt pípa ekki lengri en 0,6 m og færðir 1 úðara. Upphengja má ekki vera nær standandi úðara en 150 mm.

**Jarðskjálftfestingar, samkvæmt NFPA 13**

Fjarlægð milli jarðskjálftastifinga á láréttum stofnlögnum er að jafnaði um 12 m.

Stífing í eina átt, langs eða þvers.

Setja skal viðurkennda pípuklemmu þétt utan um pípana. Valin stífa (sjá töflu) er fest í annan flans klemmunnar með 45° stefnu að festipunkti (t. d. lofti) og í þá stefnu sem stífa á.

Stífing í tvær áttir, langs og þvers.

Setja skal viðurkennda pípuklemmu þétt utan um pípana. Valdar stífur sjá töflu) eru festar í báða flansa klemmunnar með 45° stefnu að festipunktium (t. d. lofti) og í þá stefnu sem stífa á.

**Dæmi um stífingar:**

Lengd [mm]	Efni	Stærð
1450-1500	Vinkill	40x40x6
1900-2000	Vinkill	50x50x6
2100-2200	Rör	DN25
2700-2800	Rör	DN32

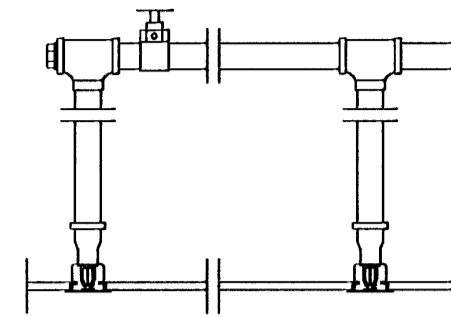
Fyrir teina er L = 50xD

500	Teinn	DN10
750	Teinn	DN15

Fyrir flatjárn er L = 58xþykkt flatjárns

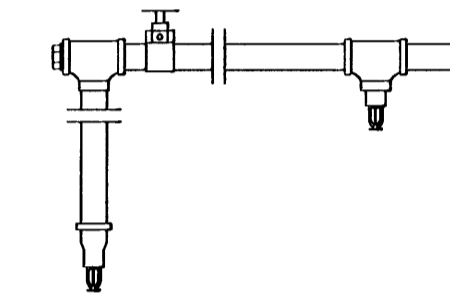
350	Flatjárn	40x6
580	Flatjárn	50x10

INNFELDIR ÚÐASTÚTAR M 1:5



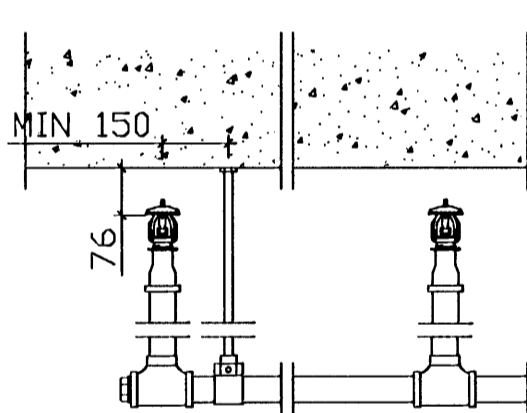
LOFT SKAL VERA AF ÁKVÆÐINNI GERÐ HÁMARKSHÆÐ OFAN LOFTS ER 800 mm FRITT SVÆÐI FYRIR NEÐAN HAUS FRÁ PLÖTU SKAL VERA 500 mm LÁGMARKSLENGD AÐ VEGG ER 102 mm HAUSAR SKULU FYLGJA LOFTI EÐA ÞAKAHALLA HÁMARKSPRÝSTINGUR ER 12,07 BAR

NIÐURVÍSANDI ÚÐASTÚTAR M 1:5



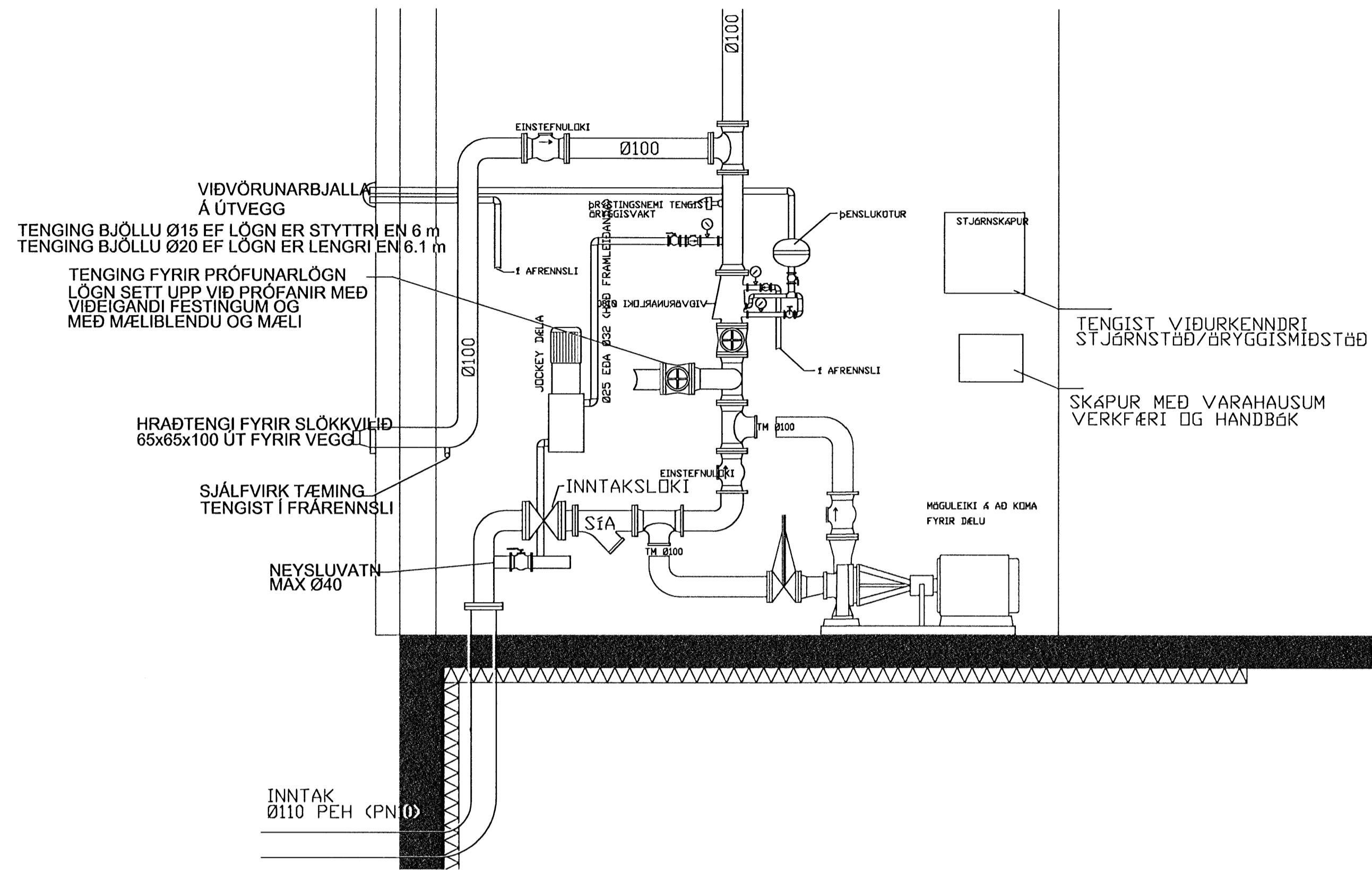
HAUSAR MEGA MINNST VERA 75 mm FRÁ LOFTI HAUSAR MEGA MEST VERA 300 mm FRÁ BRENNANLEGU LOFTI HAUSAR MEGA MEST VERA 450 mm FRÁ ÖBRENNANLEGU LOFTI FRITT SVÆÐI FYRIR NEÐAN HAUS FRÁ PLÖTU SKAL VERA MINNST 500 mm LÁGMARKSLENGD AÐ VEGG ER 102 mm HAUSAR SKULU FYLGJA LOFTI EÐA ÞAKAHALLA HÁMARKSPRÝSTINGUR ER 12,07 BAR

STANDANDI ÚÐASTÚTAR M 1:5



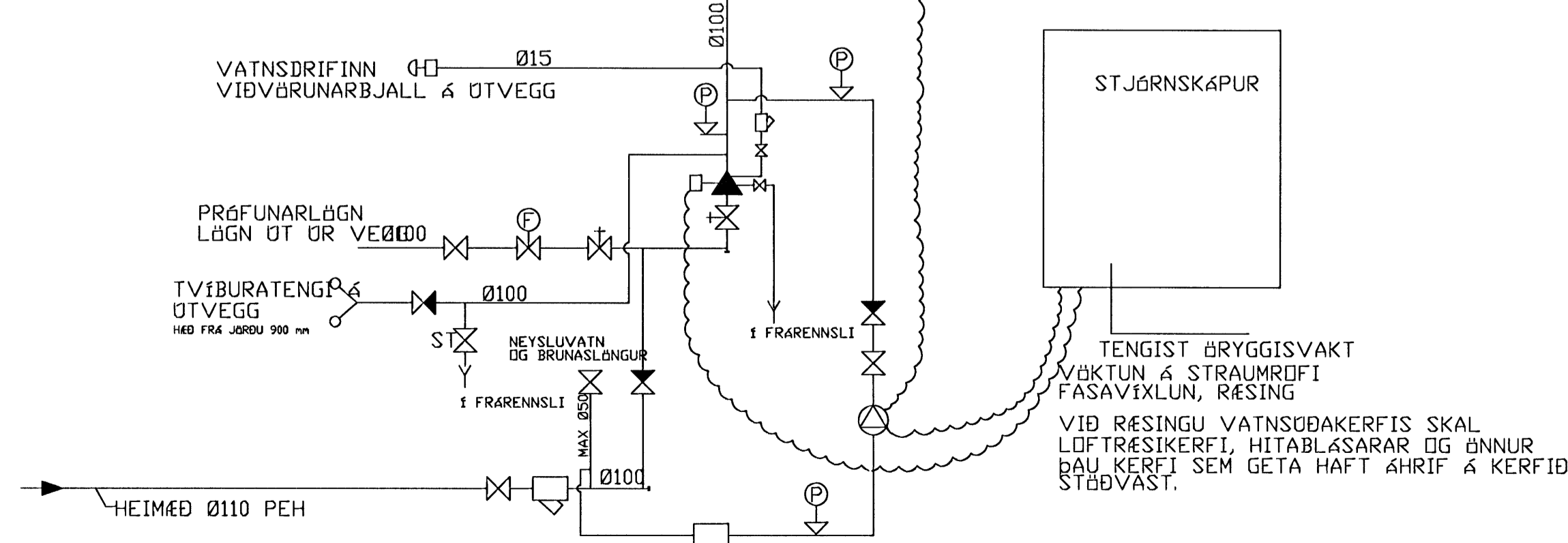
HAUSAR MEGA MINNST VERA 75 mm FRÁ LOFTI HAUSAR MEGA MEST VERA 300 mm FRÁ BRENNANLEGU LOFTI HAUSAR MEGA MEST VERA 450 mm FRÁ ÖBRENNANLEGU LOFTI FRITT SVÆÐI FYRIR NEÐAN HAUS FRÁ PLÖTU SKAL VERA MINNST 500 mm LÁGMARKSLENGD AÐ VEGG ER 102 mm HAUSAR SKULU FYLGJA LOFTI EÐA ÞAKAHALLA HÁMARKSPRÝSTINGUR ER 12,07 BAR

TENGI GRIND ÚÐAKERFIS, MKV. 1:20



**KERFISMYND**

- ◀ EINSTREYMISLÖKI
- ◻ SÍA (ÆSKILEG GATASTÆRD 8-10 mm)
- ◻ RENNILÖKI MEÐ RÍSANDI SPINDLI EÐA STÖÐURÓFA/STÖÐUVÍSI
- ⊕ ÞRÝSTIMÆLIR
- ⊖ ÞRÝSTIDÆLA (JOCKEY DÆLA)
- ⊗ PRÓFUNARBONAÐUR PRESSUSTAT
- ⊗ SJÁLFVIRK TÆMING
- ◻ VARÐLÖKI
- ⊗ TVÍBURATENGI SLÄKKVILIDIS
- ◻ VATTNSDRIFINN VIÐVÖRUNARBJALLA
- ⊗ LÖKI
- ⊗ MÆLIBLENDA
- ⊖ ÞRÝSTINGSNEMI



Samþykkt þann

04 DEC 2008

Byggingafulltrúinn í Hafnarfirði  
Fh. Hrólfur S. Gunnlaugsson

**TEKNIÁTN OG MERKINGAR**

- ⊙ VATTNSDASTOTUR NIÐURVÍSANDI, K = 80
- ⊗ VATTNSDASTOTUR NIÐURVÍSANDI OG INNFELDIR, K = 80
- ⊕ VEGGÐASTOTUR, K = 80

**VATTNSDADLAGN**

- BSL BRUNSLANGA
- HST HANDSLÖNGVITENI
- SBVK SJÁLFVIRKT BRUNVIÐVÖRUNARKERFI

A	Breyta texta í haus	01.12.08	SE	RHS
ÚTG.	BREYTING	DAGS.	NAFN	YFIRIR

**Alfhella 17, Hafnarfirði**  
Slysavarnafélagið Landsbjörg  
Flugeldahús  
Vatnsúðakerfi - Almennar skýringar

TEKNIKNÚMUR	SKILVIRDI	MÆLIKVARÐI	ÚTGÁFA
SL03FH	P-401-001	1:20, 1:5	A

**Línuhönnun**  
verkfæðistofa  
SÍMI: 588 1500, FAKSI: 585 1501

HANNAÐ	NAFN	DAGSETNING
TEKNAÐ	RMB	08.01.08
YFIRFARID	RHS	08.01.08

SAMÞYKKT Á 03.11.08  
M.Landsbjörg/Teikningar/Lagnir/1.h.Frðrennill