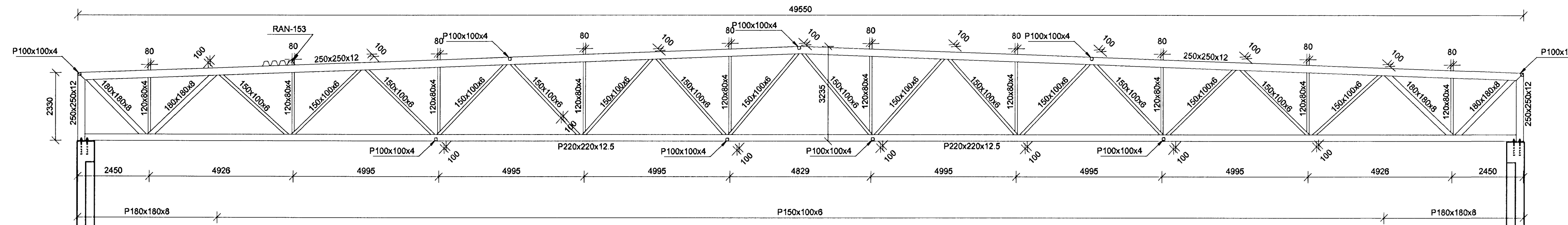
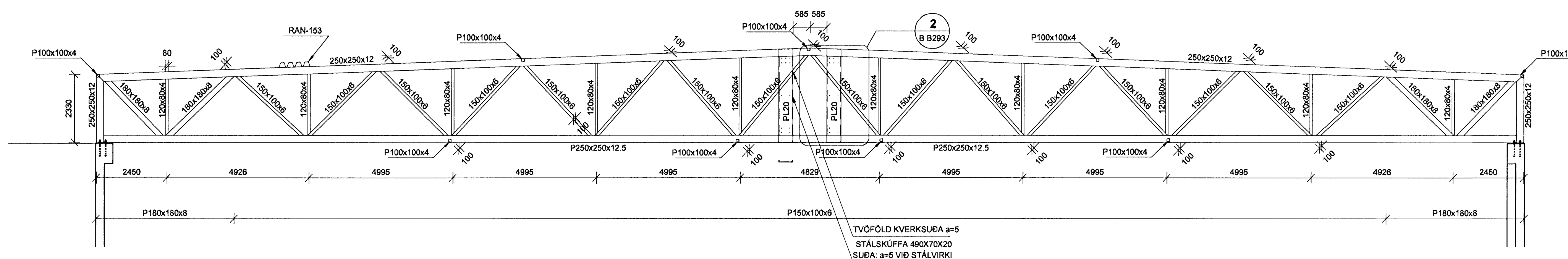


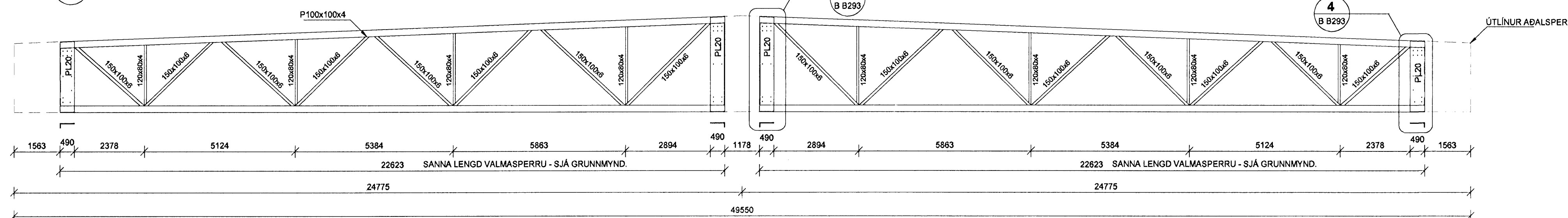
GITTERBITI c/c 6250 - Í LÍNU C TIL OG MEÐ LÍNU N



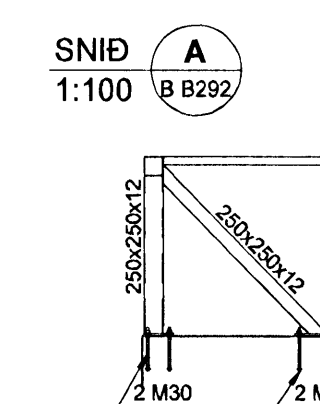
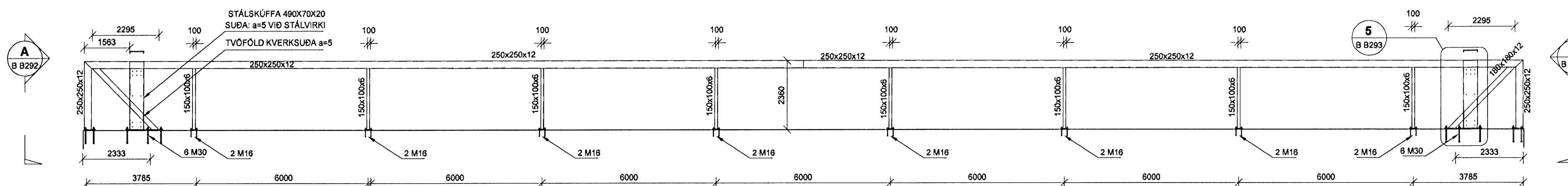
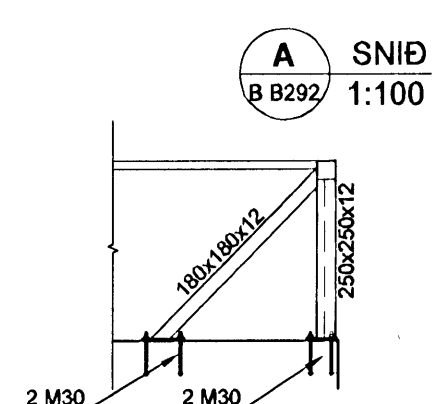
GITTERBITI Í LÍNU B OG O



Q SNID
B B292
1:100

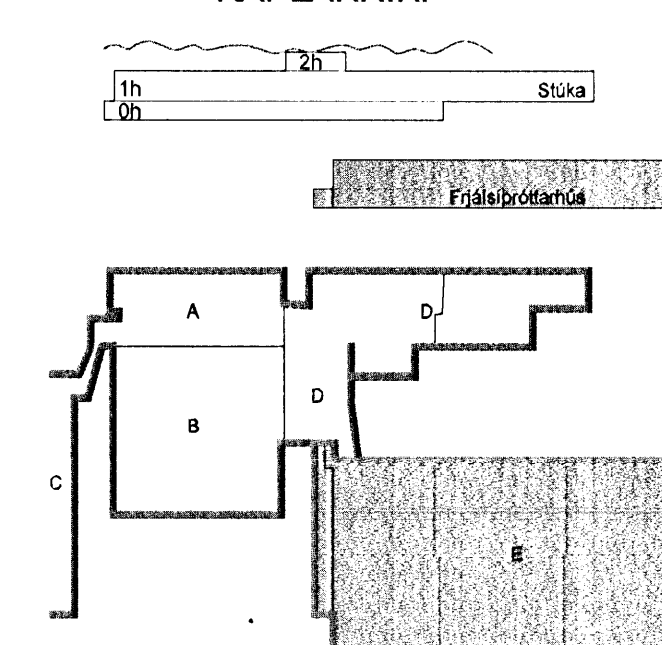


STÁLVIKRI Á ENDAGAFLA.



[Signature]
Kt. 110457-2789

KAPLAKRIKI



Útg. Dags. Skýring. Hannað/Yfirfarið

VS

VERKFRÆÐISTOFA

B/EAJRR/RAUN 20 · 220 HAFNARFJÖRÐUR · KENNIT. 710796-2899
vsb@vsb.is · Sími 585 8600 www.vsb.is

Árftun séðstjórnari
Björn Guðlafsson Kt:180550-4889

Verkheiti
KAPLAKRIKI
HAFNARFIRÐI

Verkheiti
Burðarvirki
Veggir og þakbitar frjálsþróttarhúss
Sníð og sérmýndir

Hannað HOJ	Telkað HOJ/BIB	Yfirfarið Kvarði	1:100	Síða / A1
Dags. 18.03.2008	Verkefni 06811	Tekning B B292	Útgáfa -	