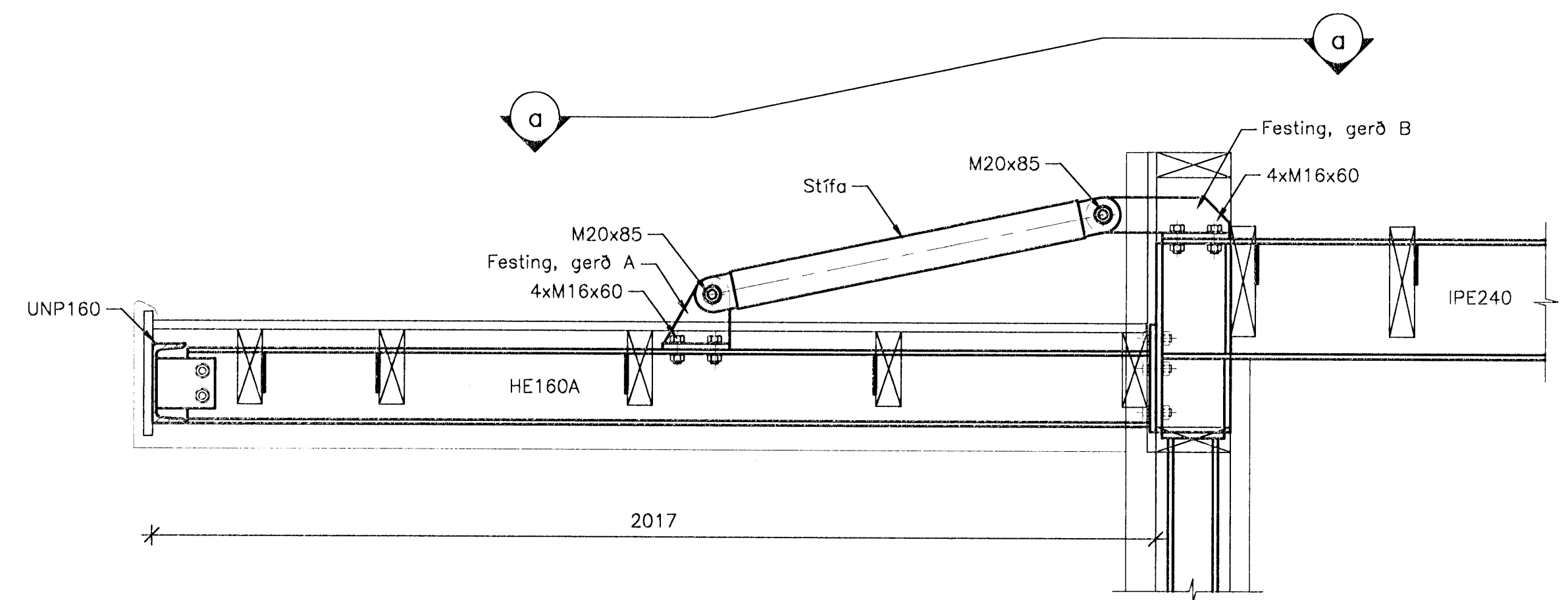
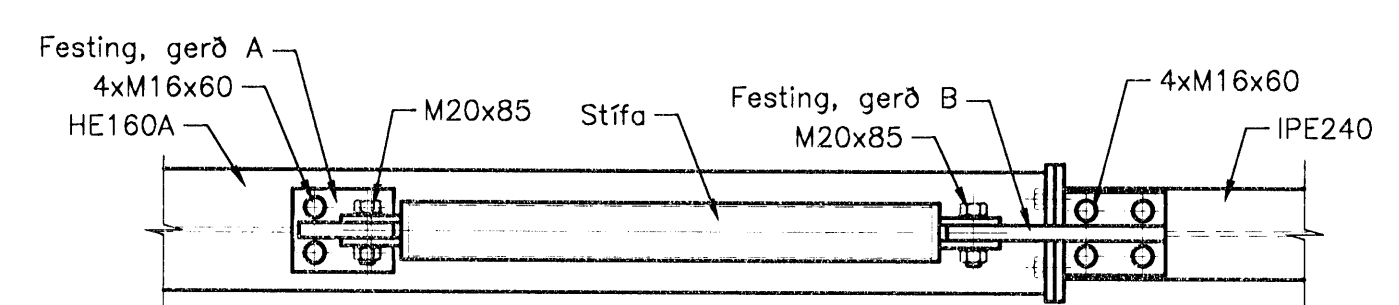


SKÝRINGAR:

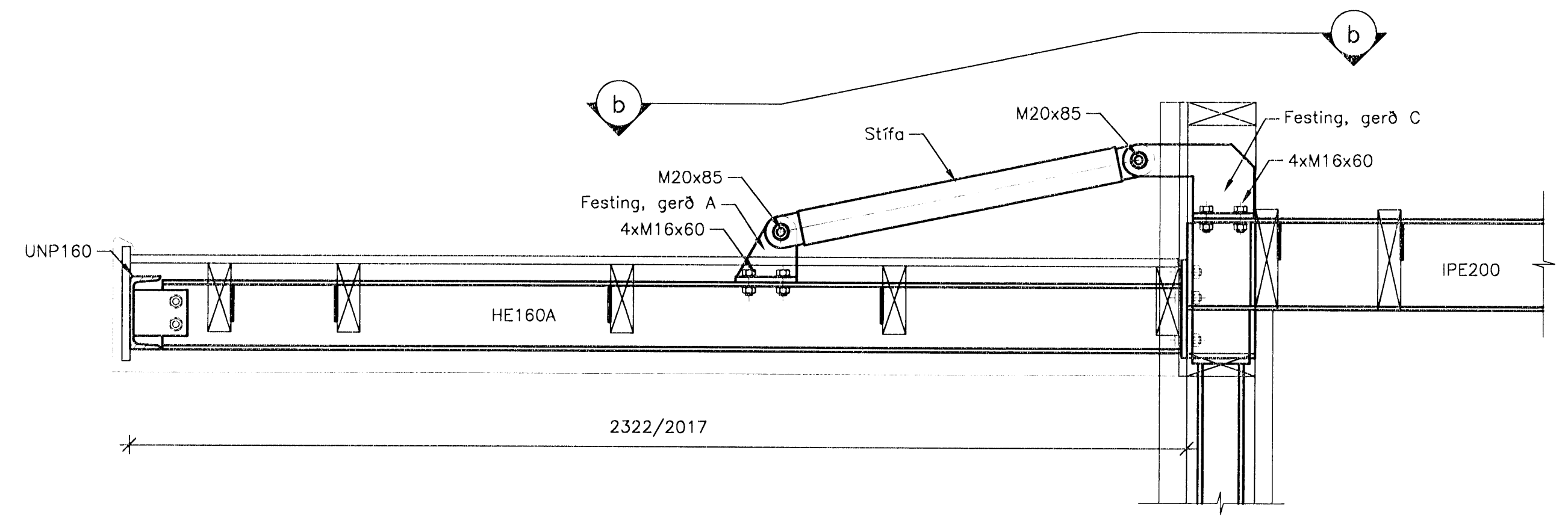
Sjá skýringar á teikningu B-05-11.
Almennar skýringar sjá teikningu B-00-00, skýringarblað.



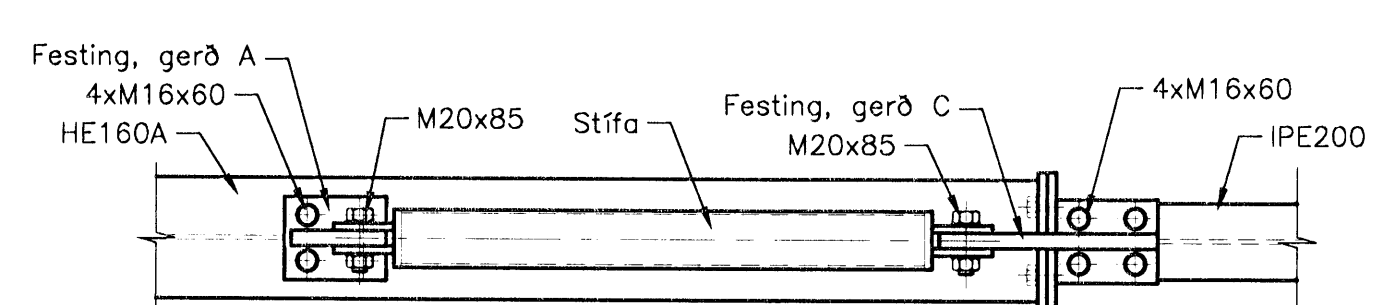
X Stífur við IPE240 bita - 2 stk.
- 1:10



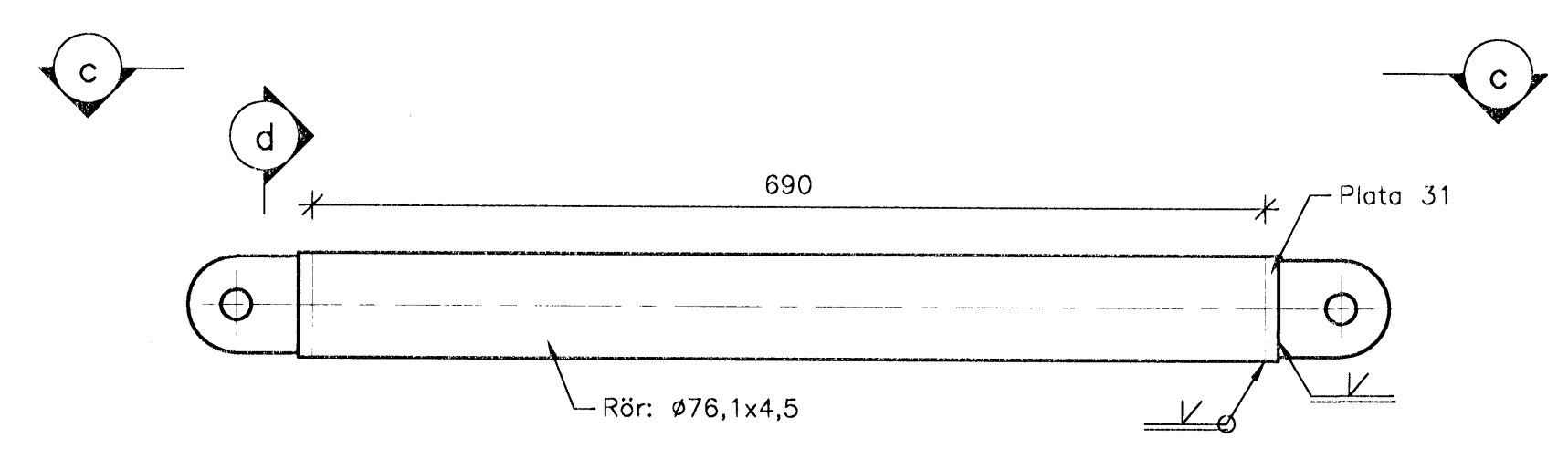
a Snið
- 1:10



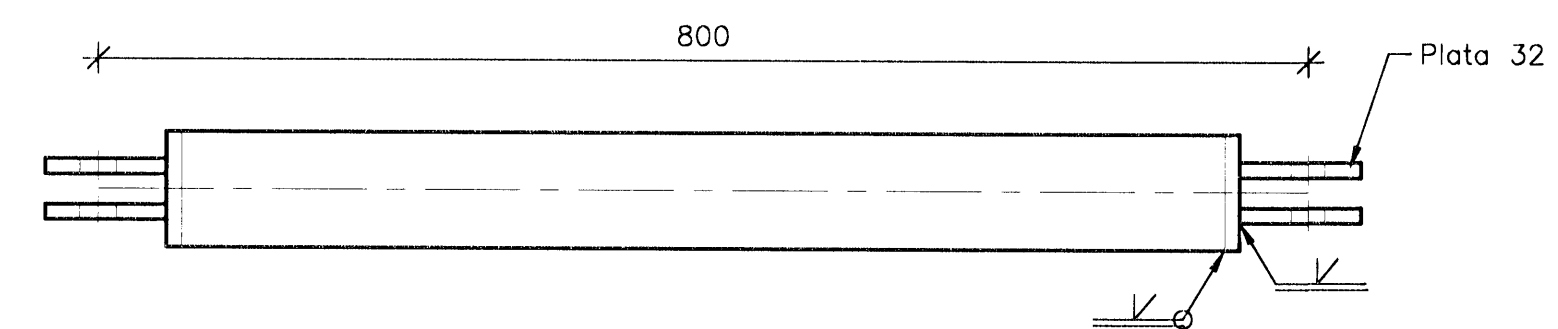
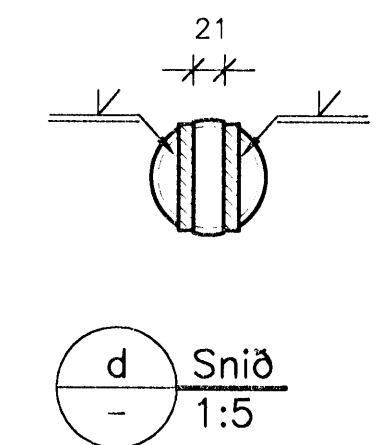
Y Stífur við IPE200 bita - 3 stk.
- 1:10



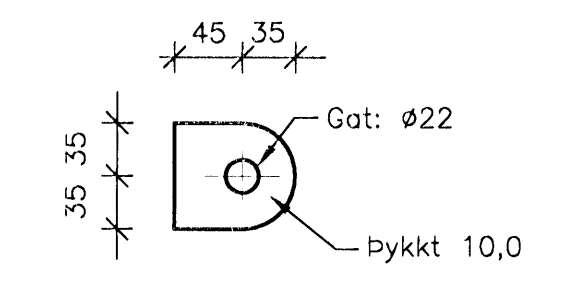
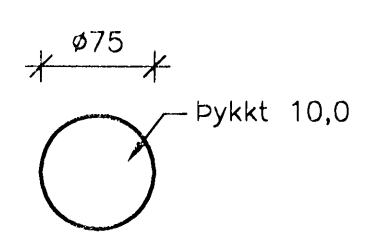
b Snið
- 1:10



ST Stífur - 5 stk.
- 1:5

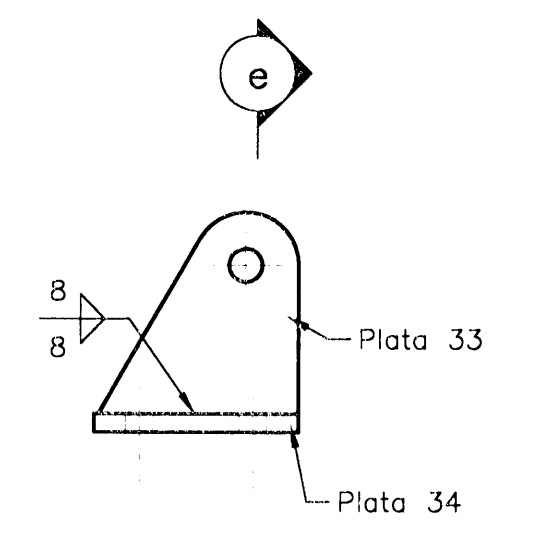


c Snið
- 1:5

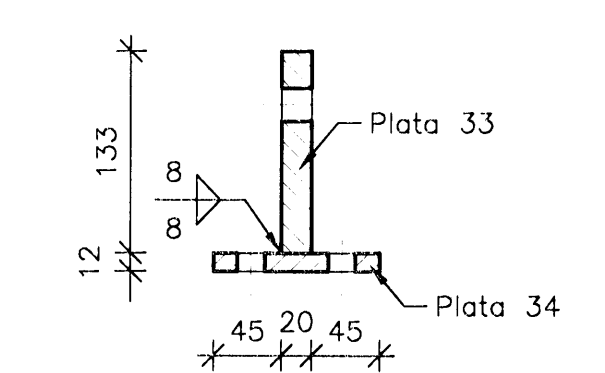


PL Plata 31 - 10 stk.
- 1:5

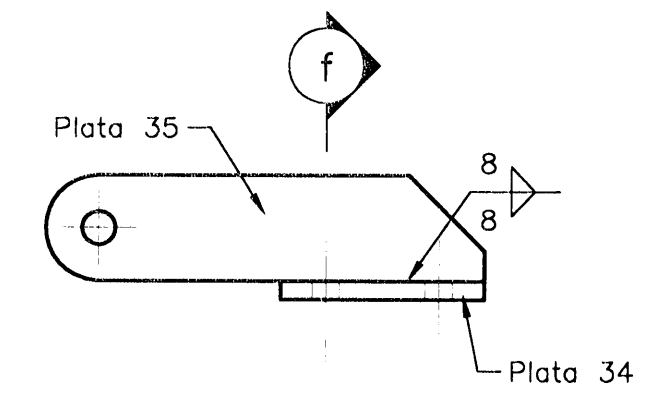
PL Plata 32 - 20 stk.
- 1:5



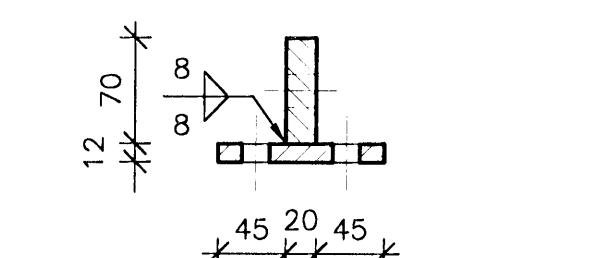
FA Festing - Gerð A
- 1:5



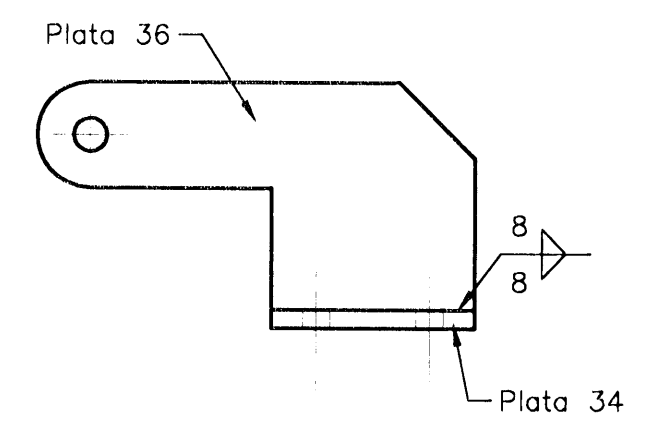
e Snið
- 1:5



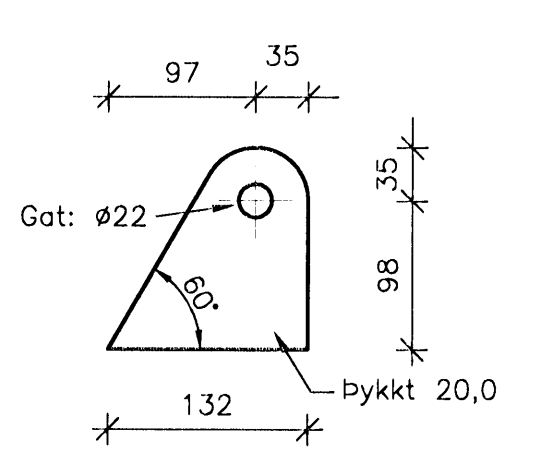
FB Festing - Gerð B
- 1:5



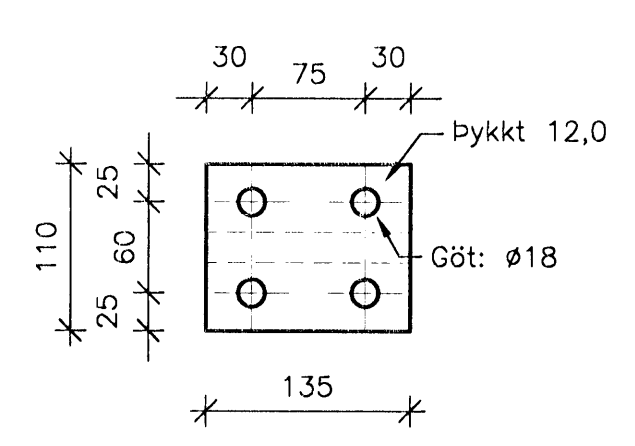
f Snið
- 1:5



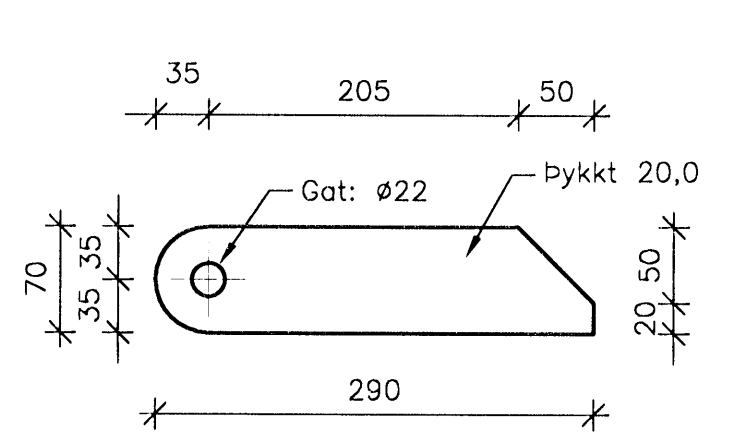
FC Festing - Gerð C
- 1:5



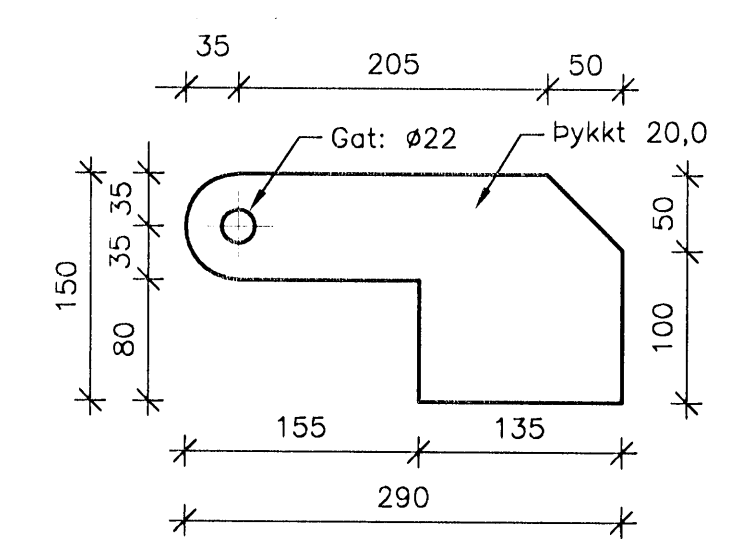
PL Plata 33 - 5 stk.
- 1:5



PL Plata 34 - 10 stk.
- 1:5



PL Plata 35 - 2 stk.
- 1:5



PL Plata 35 - 3 stk.
- 1:5

ÚTGÁFA	DAGSETNING	TEIKNAD	YFIRFARID	SAMÞYKKT
EDLI	BREYTINGAR			

HANNAÐ:	SæJ	DAGS:	22.01.2008
TEIKNAD:	SæJ/SI	KVARDI:	1:10/5
YFIRF.:	ÞeL	VERK NR.:	5275
SKRÁ:	b-11-01.dwg	TEIKN.NR.:	B-11-31

SAMP. KT. 090954-2459
FRUMSTÆRÐ BLAÐS A1
BLAÐSTÆRÐ A3, MINNKUN 1:2

Norðurbakki 1 og 3

Burðarvirki
Sérmyndir - Þak
Stífur í þakskyggni