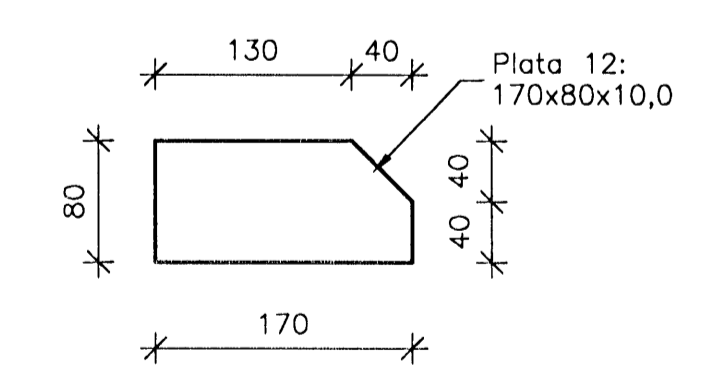
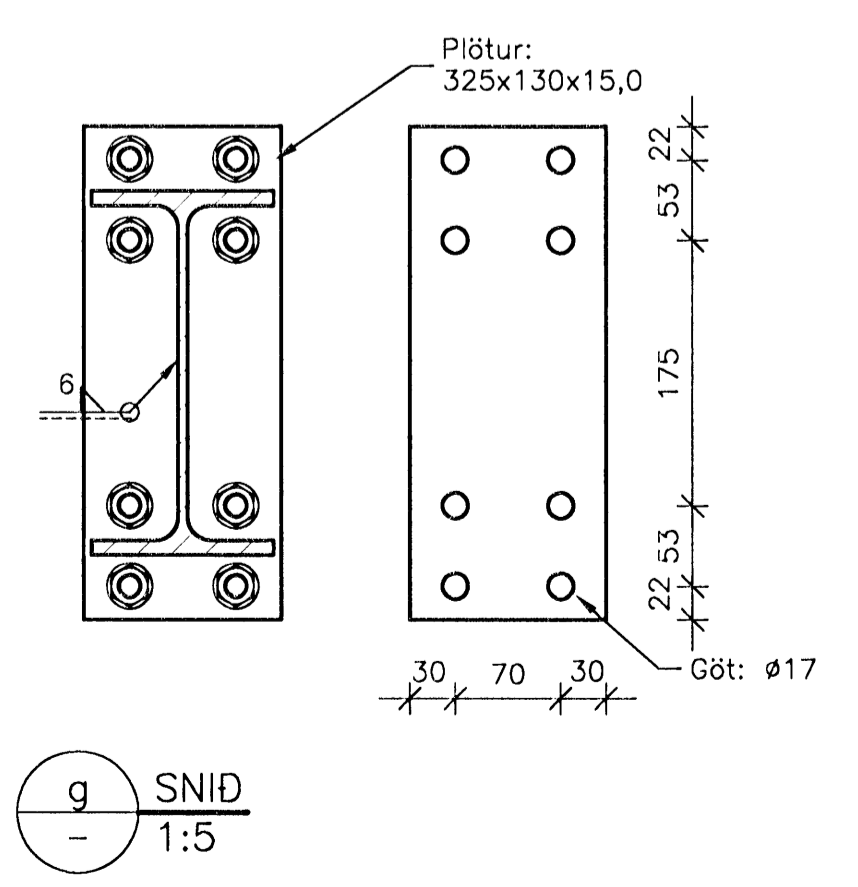
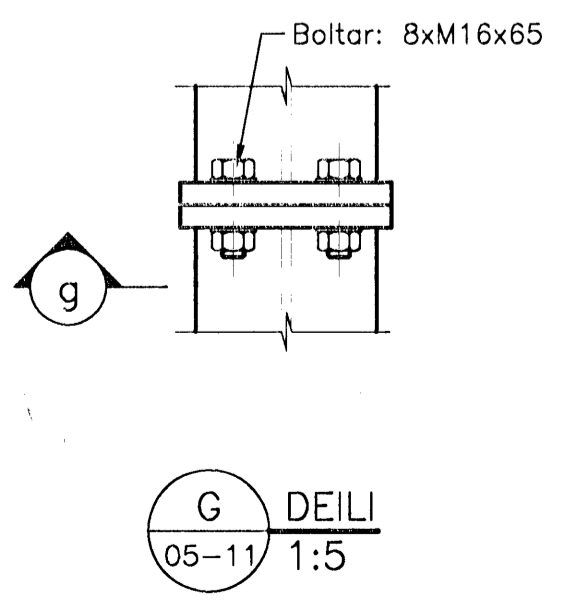
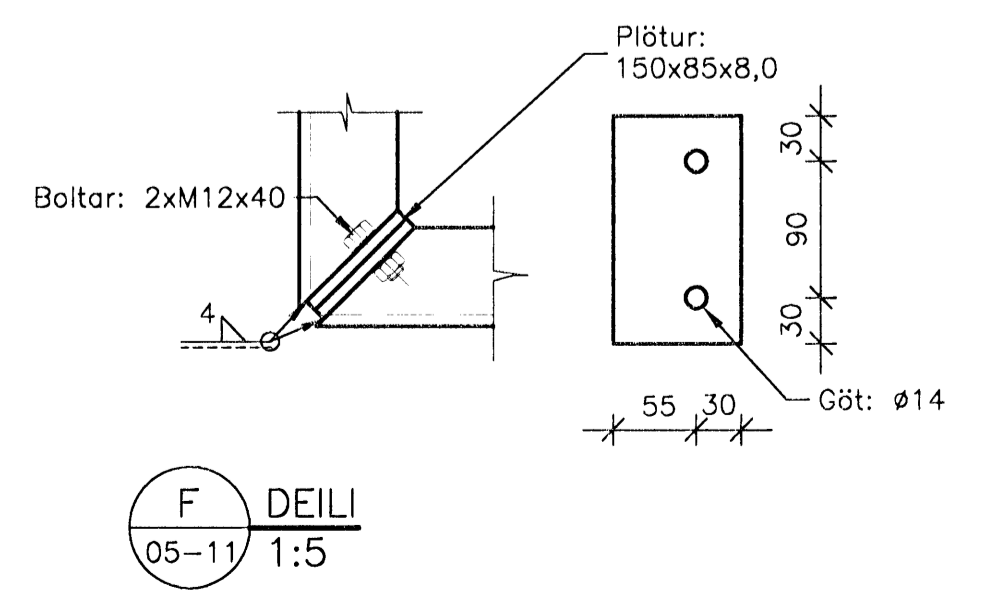
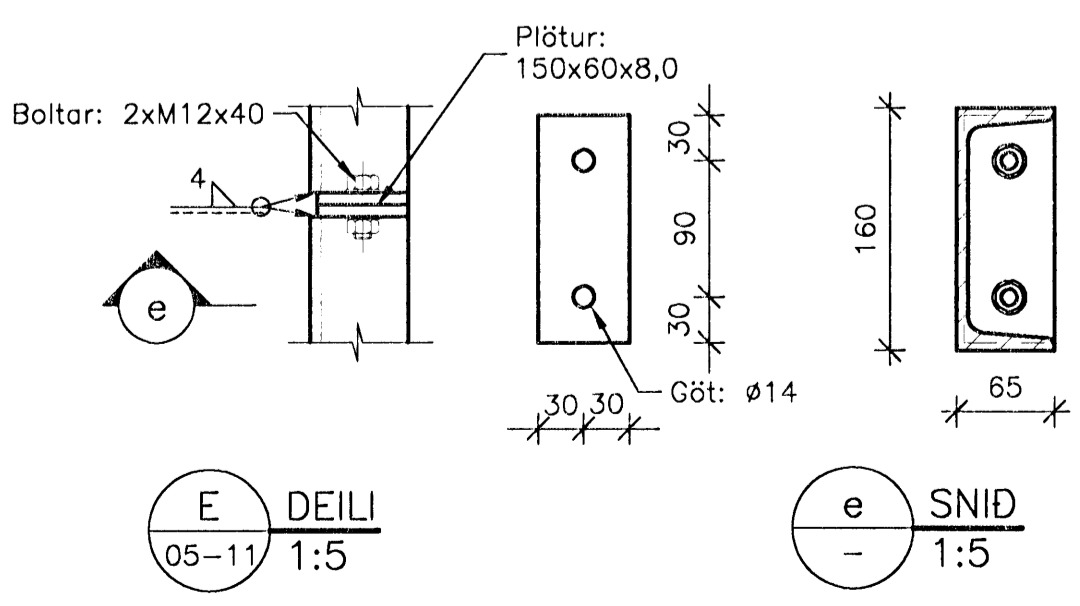
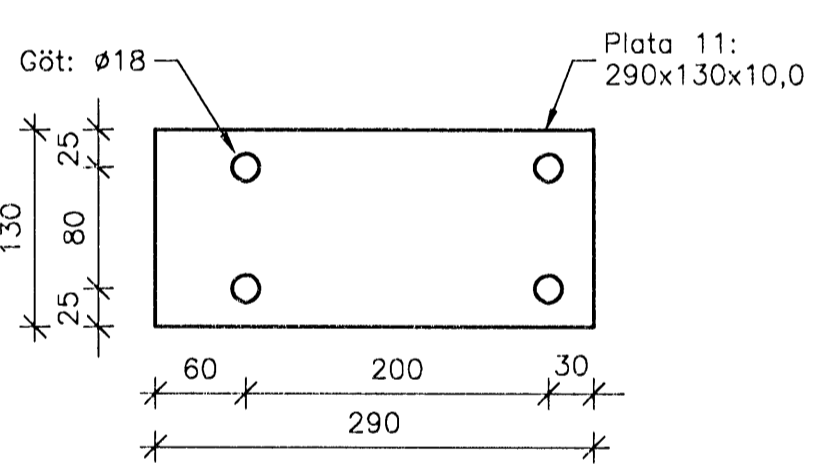
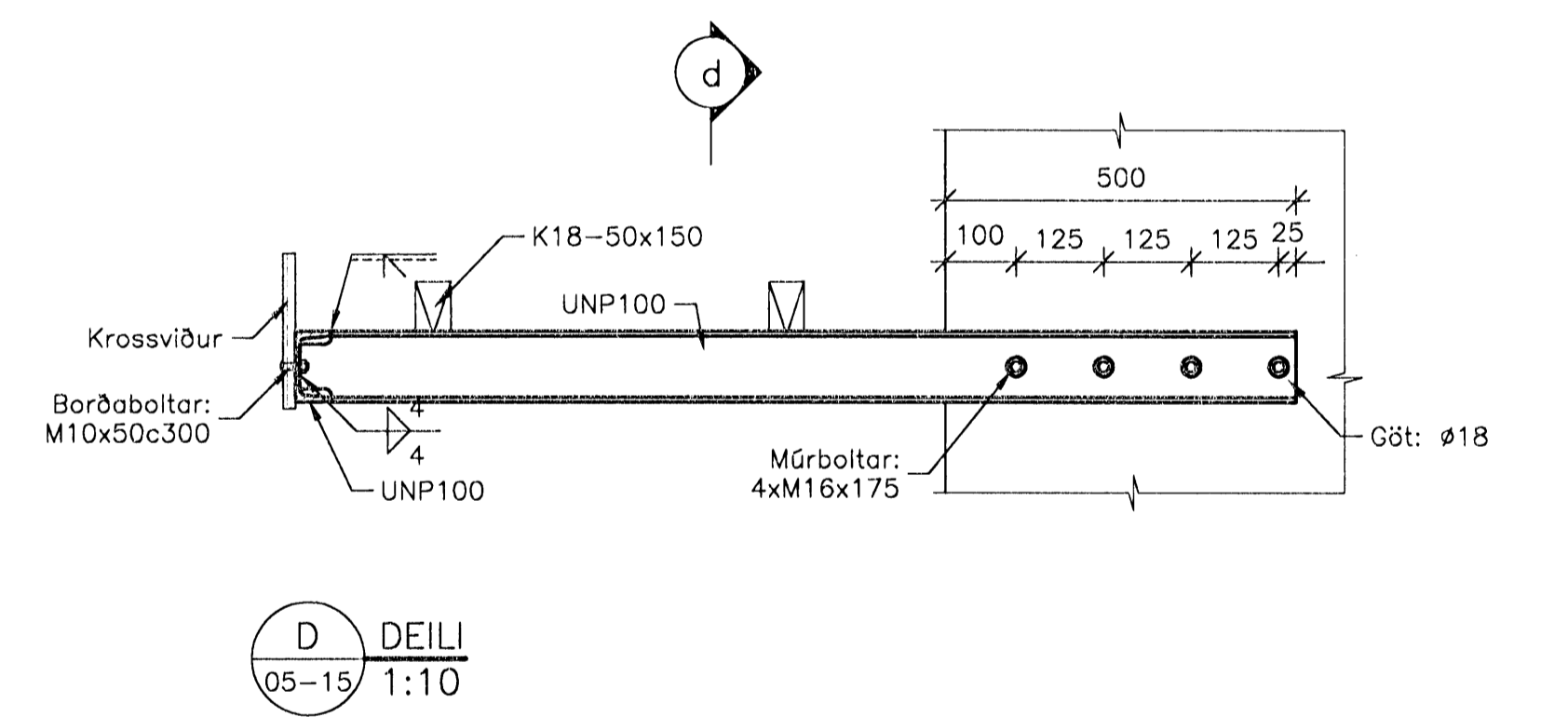
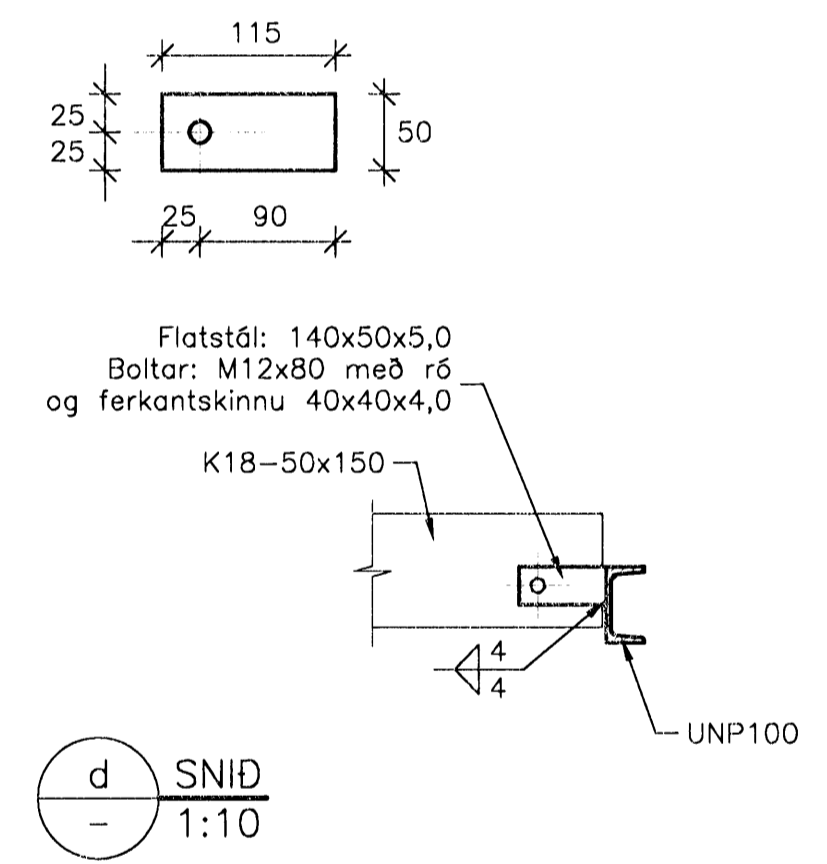
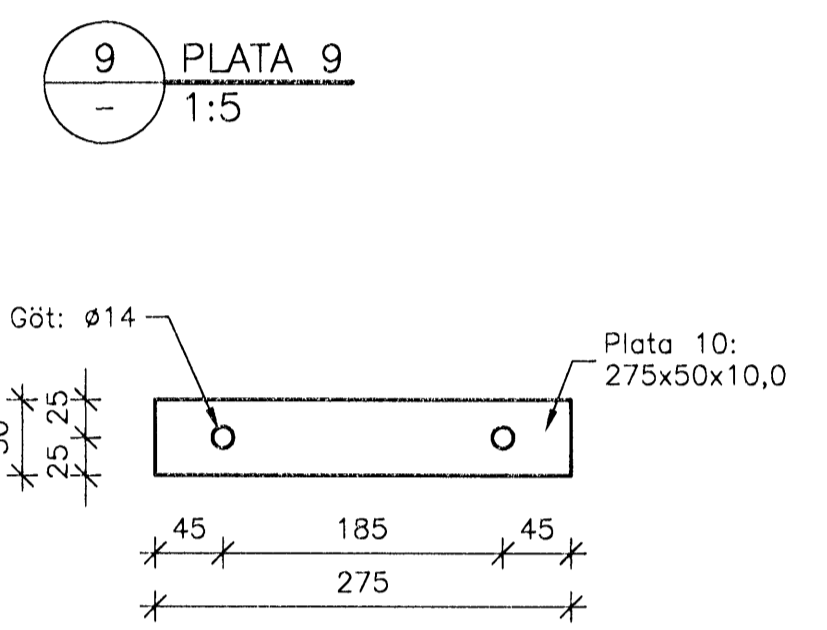
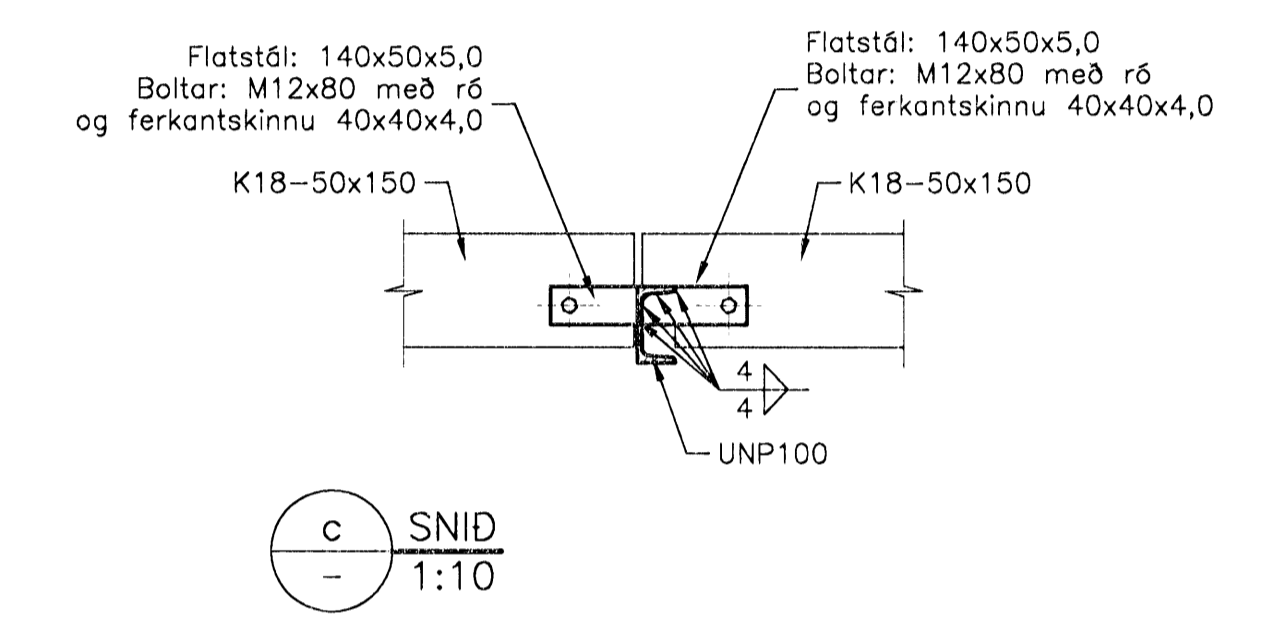
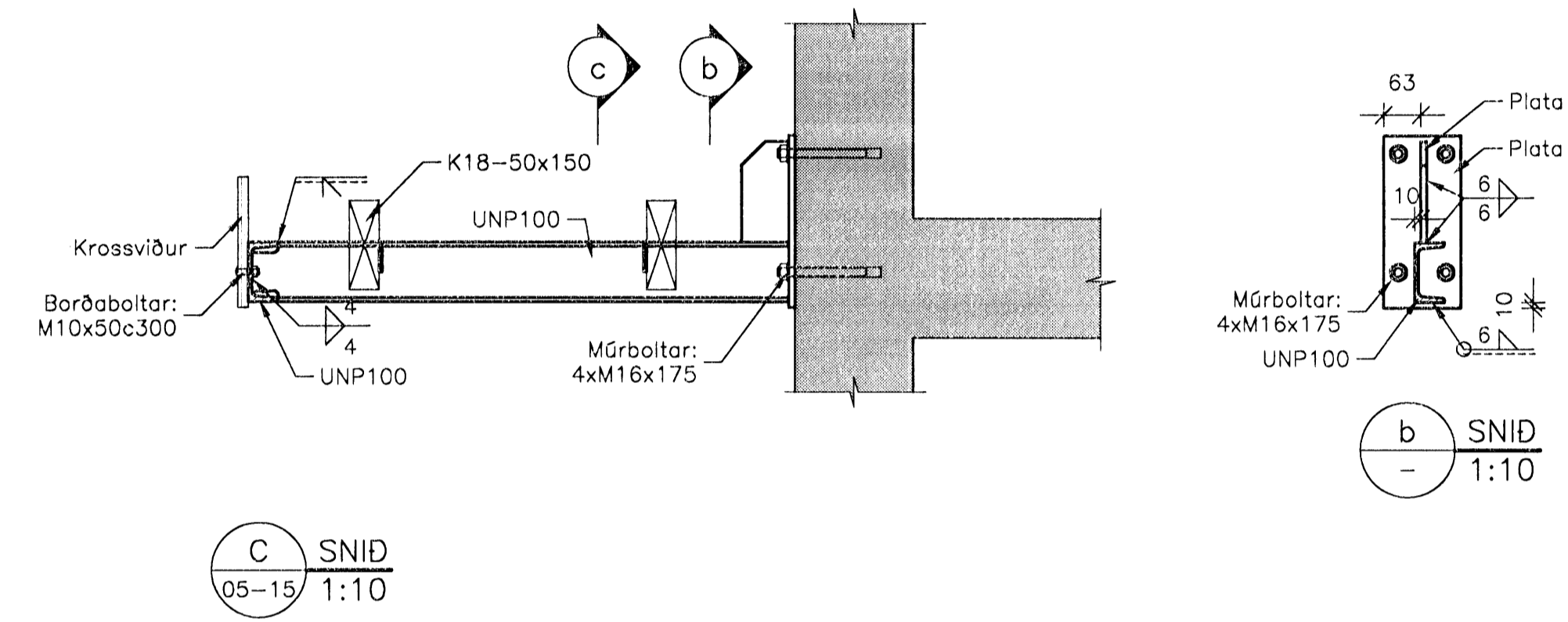
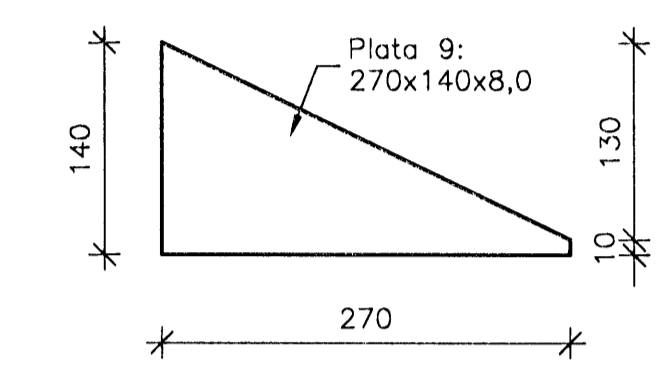
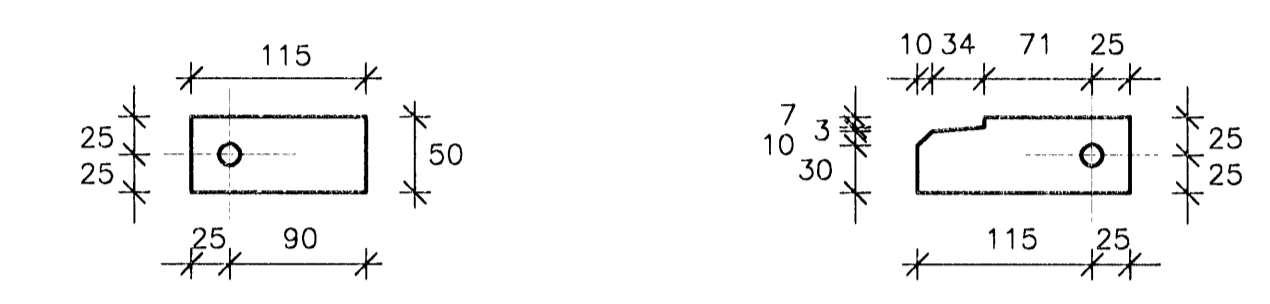
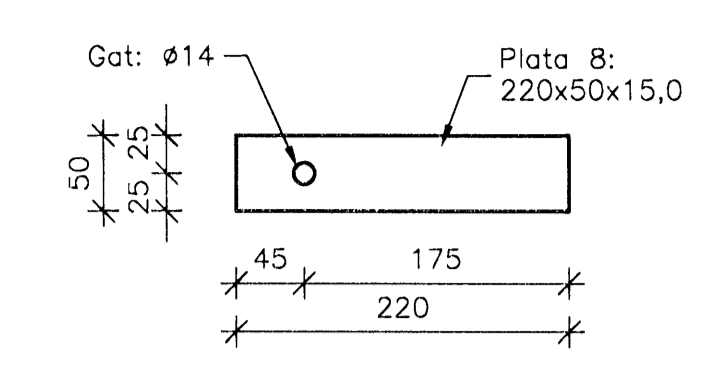
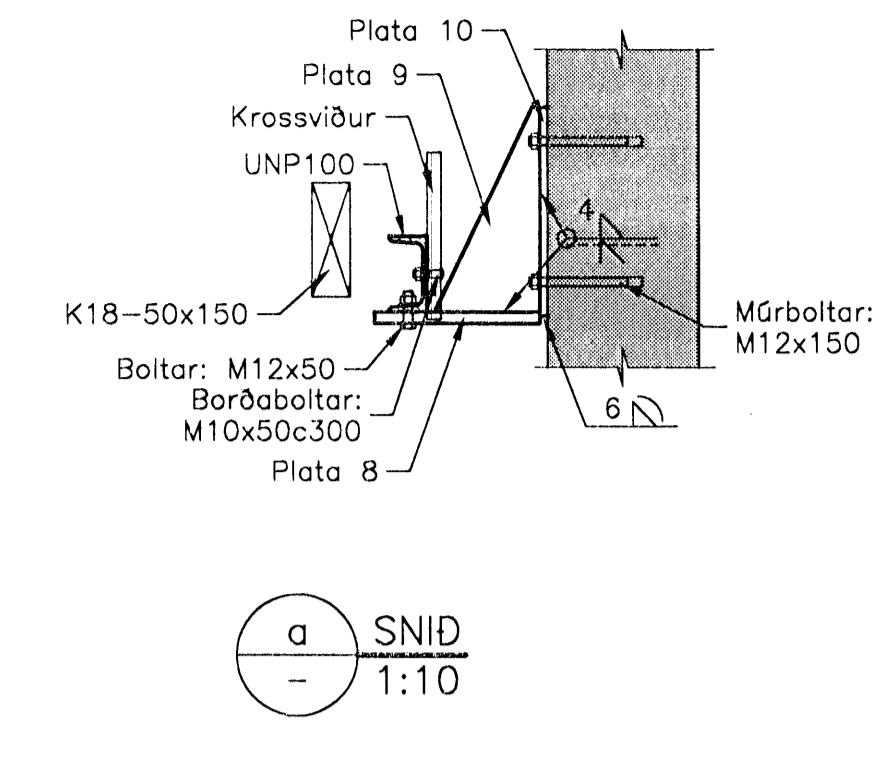
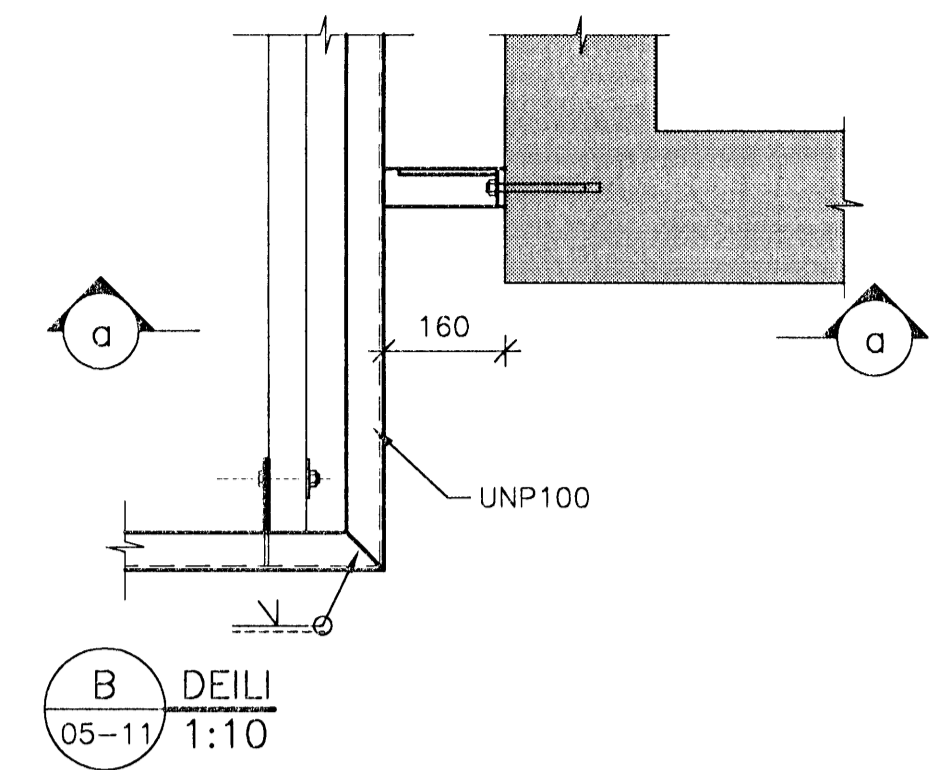
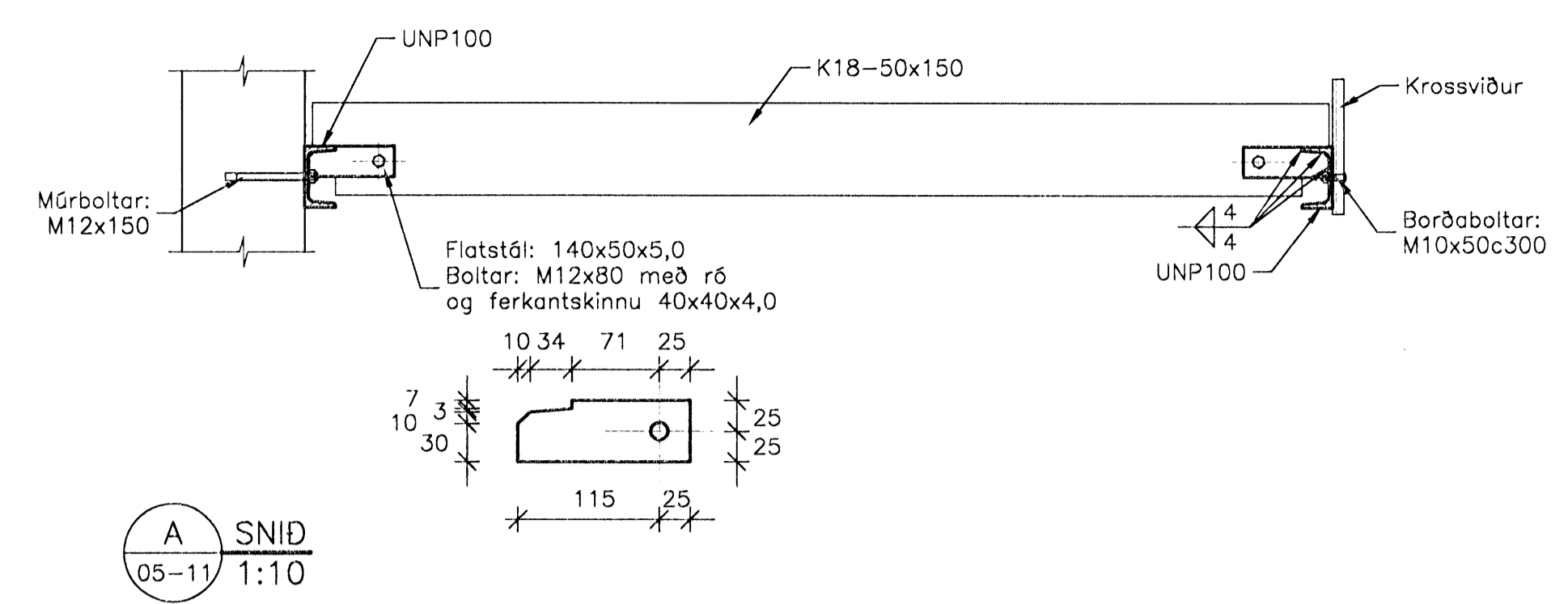


Samþykkt þann
16 APR 2008
Byggingarfulltrúinn í Hafnarfirði
F.H. Hröifur S. Gunnlaugsson

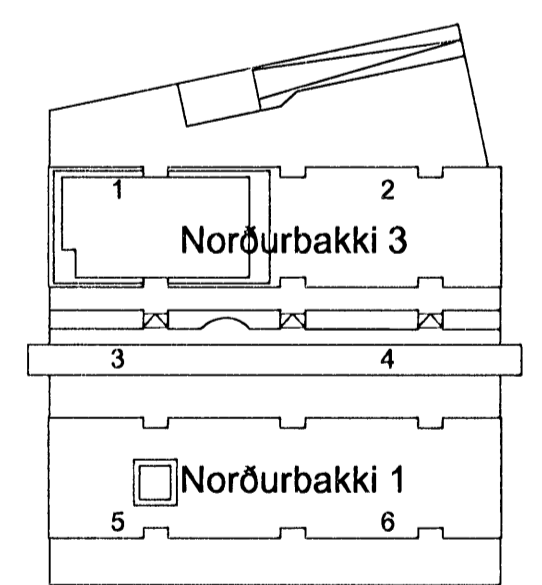
SKÝRINGAR:

Almennar skýringar sjá teikningu B-00-00, skýringarblað.



A	17.09.2007	SæJ	ÞeL	GAM
Málsetningar, boltadur sams. ofl.				
ÓTÁFA	DAGSETNING	TEIKNAD	YFIRFARID	SAMÞYKKT
EDLI BREYTINGAR				

Lykilmynd



HANNAD:	SæJ	DAGS.:	10.07.2007
TEIKNAD:	SæJ/SI	KVARDI:	1:10/5
YFIRF.:	ÞeL	VERK NR.:	5275
SKRÁ:	b-11-01.dwg	TEIKN.NR.:	B-11-20

SAMÞ. KR. 090954-2459 090954-2459

FRUMSTÆRD BLAÐS A1
BLAÐSTÆRD A3, MINNKUN 1:2

Norðurþakki 1 og 3

Burðarvirki
Sérmyndir - þak
Skyggni yfir inngöngum



SUDURLANDSBRÁUT 4 108 REYKJAVÍK NETFANG: fjarhitun@fjarhitun.is
SÍMI 578 4500 - FAX 578 4599 VEFSDA: www.fjarhitun.is
KENNITALA: 700186-1649