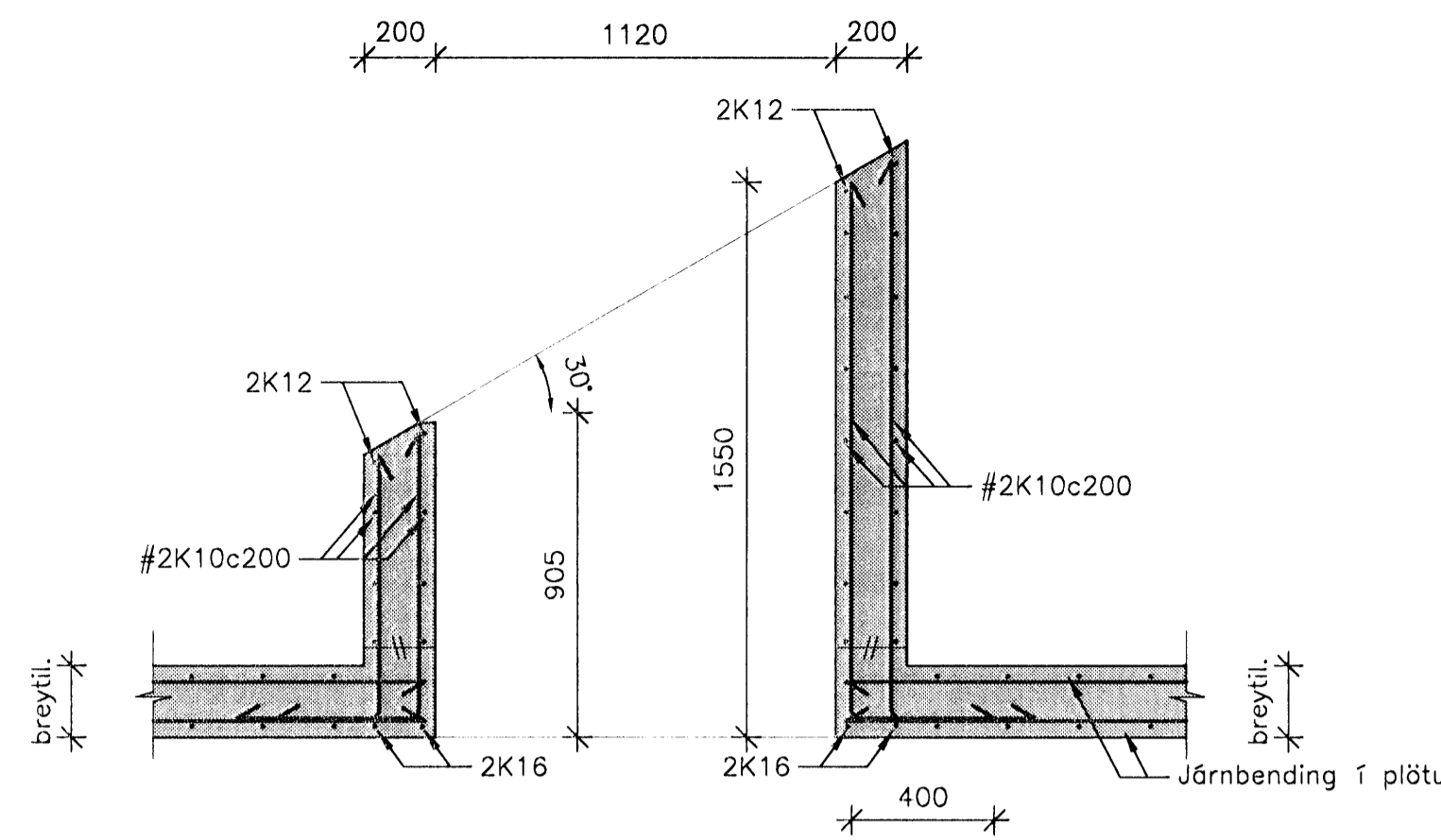


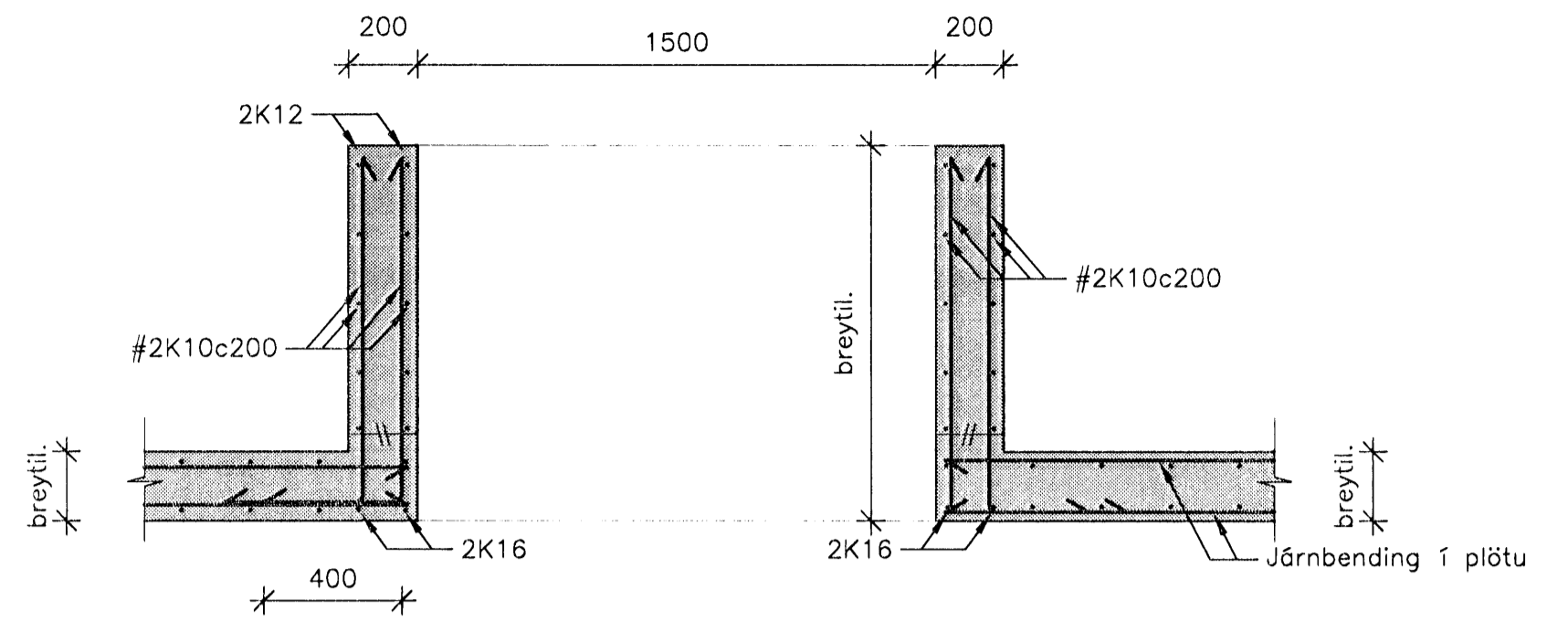
Samþykkt þann
16 APR 2008
Byggingarlitruinn í Hafnarfirði
F.n. Hröflur S. Gunnlaugsson

SKÝRINGAR:

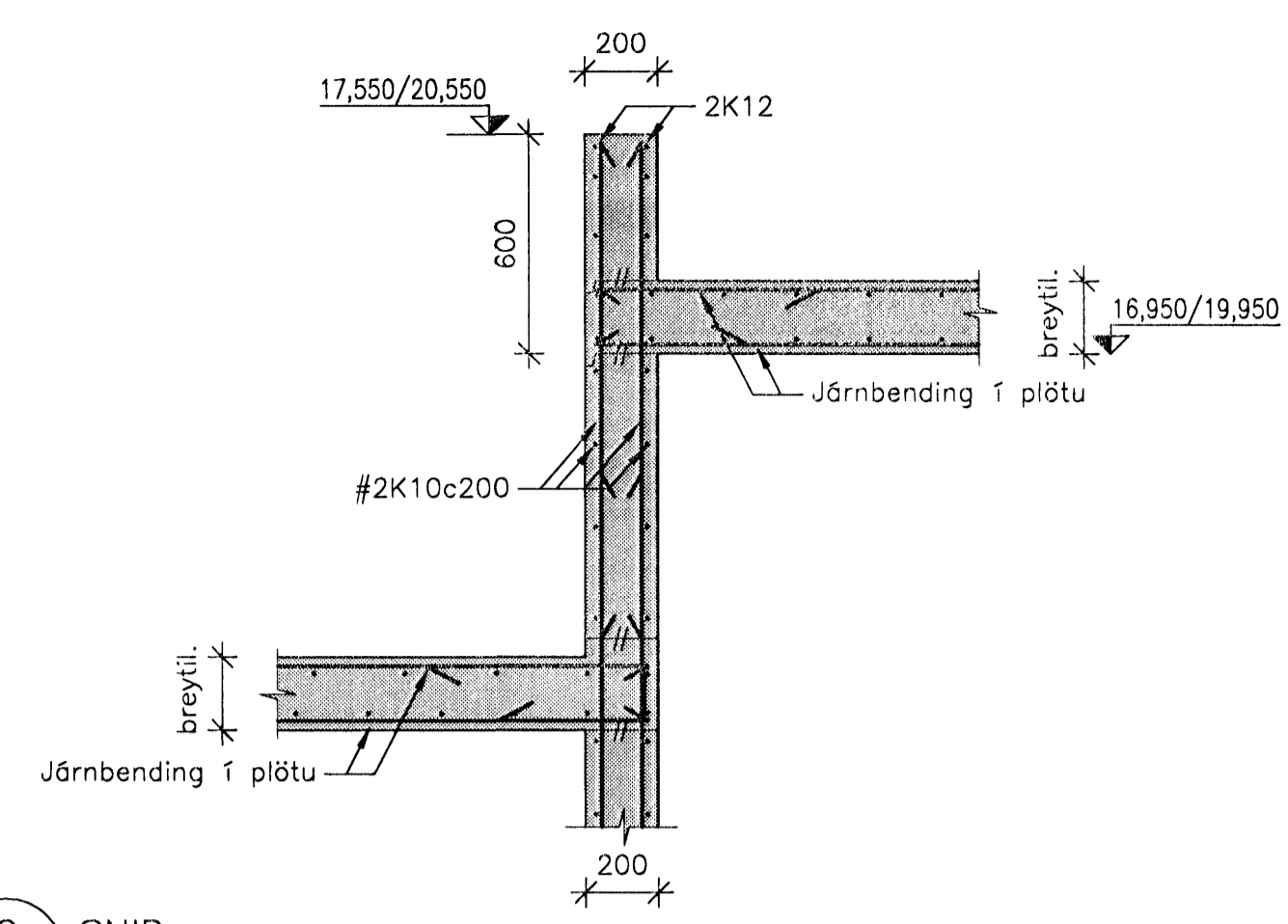
Almennar skýringar sjá teikningu B-00-00, skýringarblað.
Járnskrú sjá teikningar B-12-01 til B-12-03.



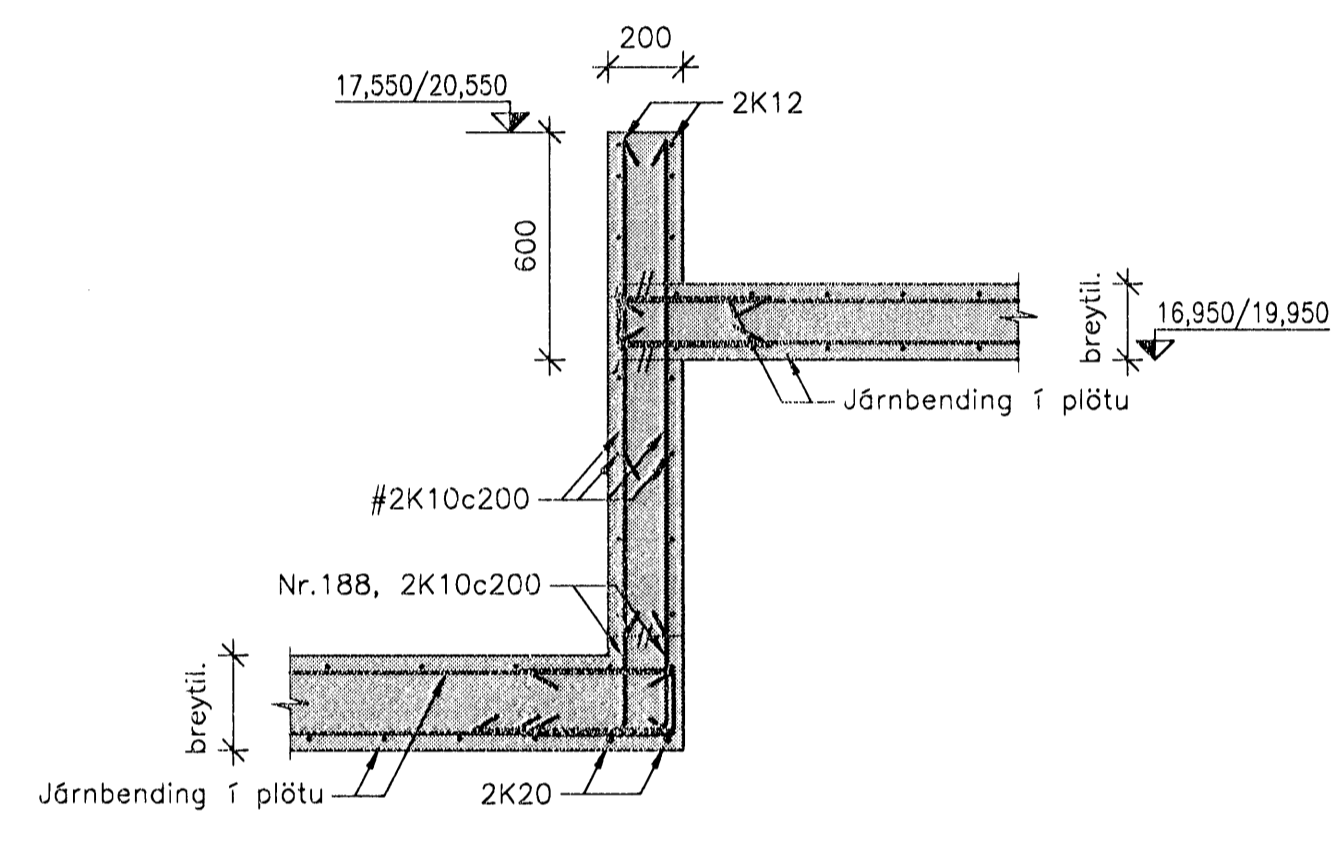
A SNID
04-02 1:20



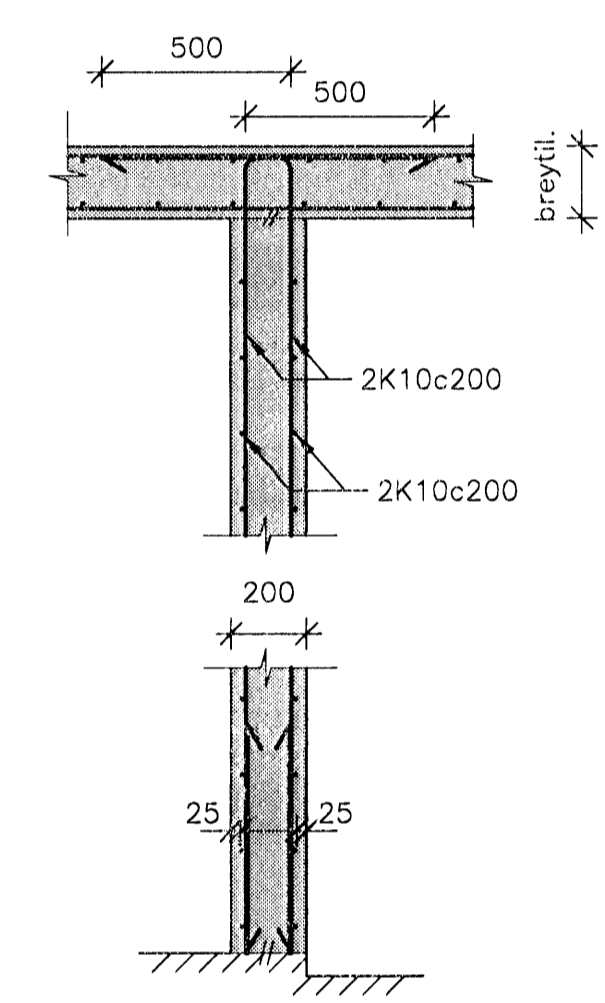
B SNID
04-02 1:20



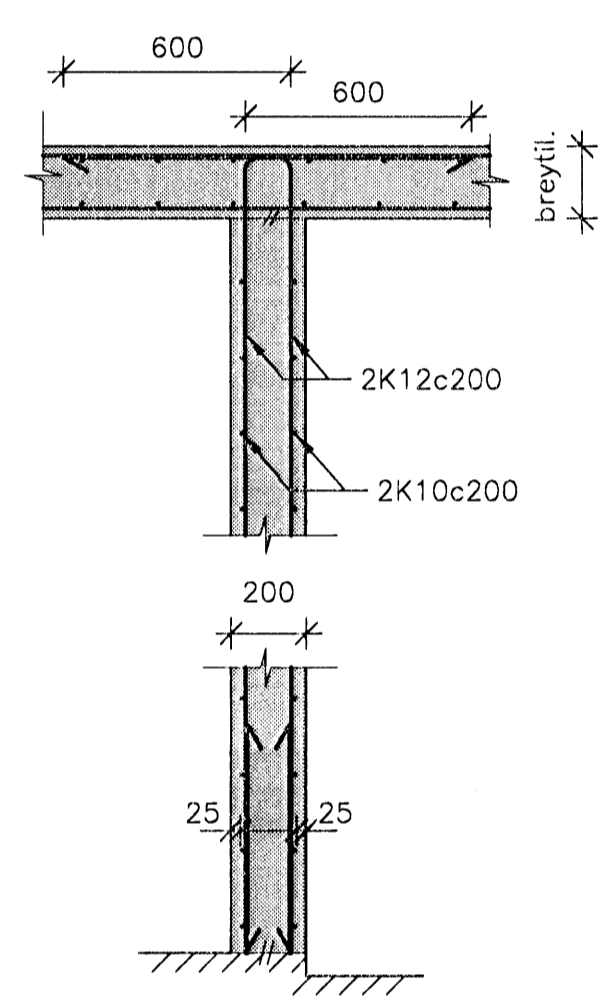
C SNID
04-02 1:20



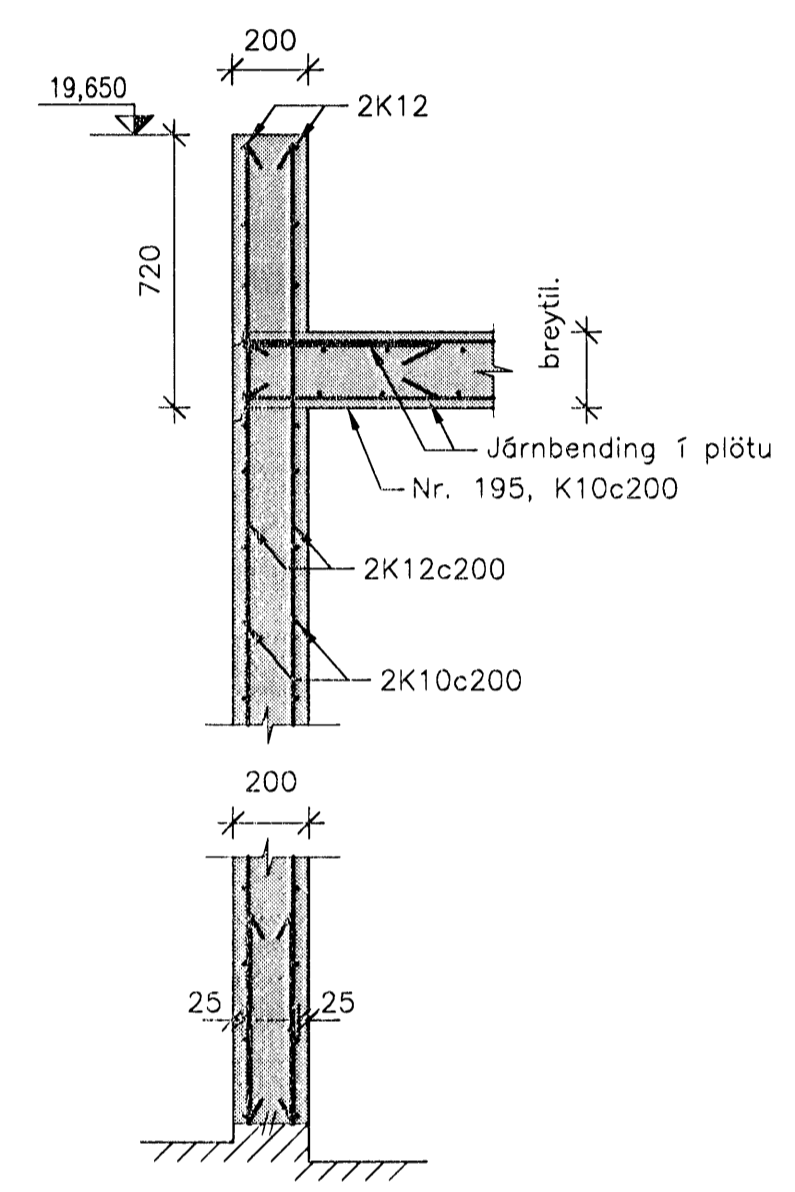
D SNID
04-02 1:20



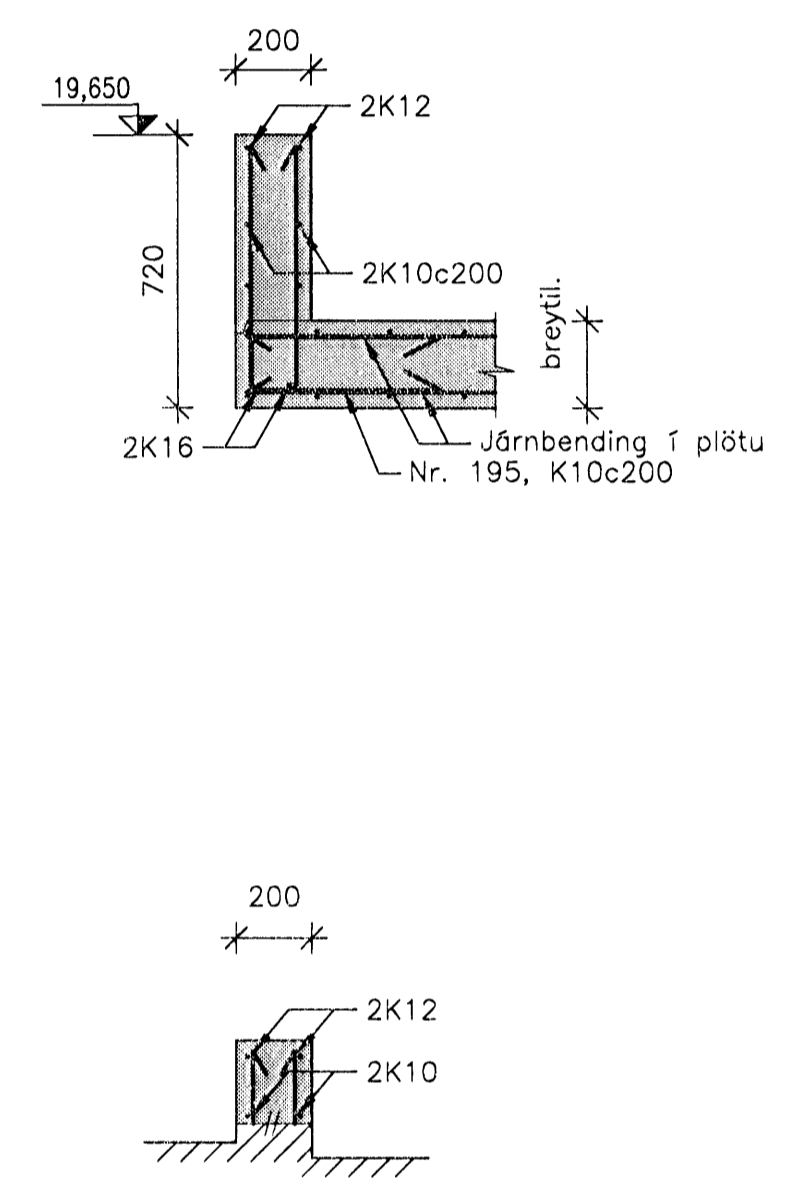
E SNID
04-01 1:20



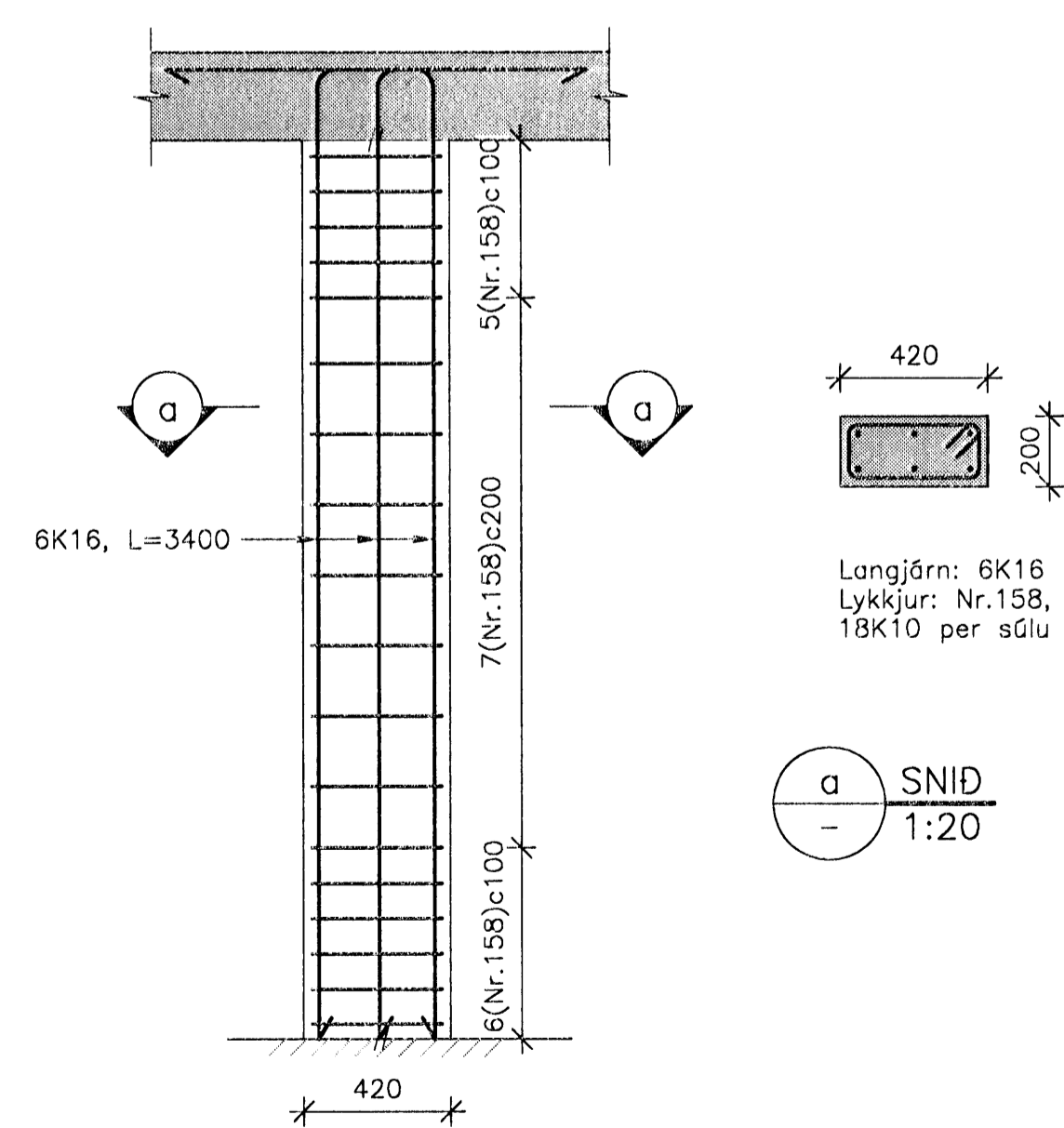
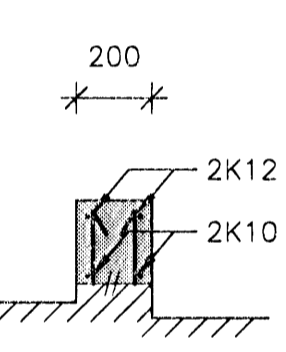
F SNID
04-01 1:20



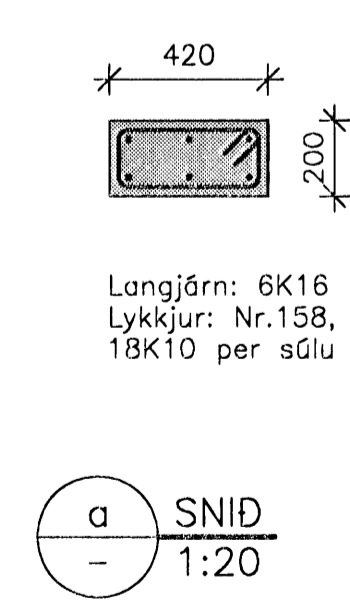
G SNID
05-05 1:20



H SNID
05-05 1:20

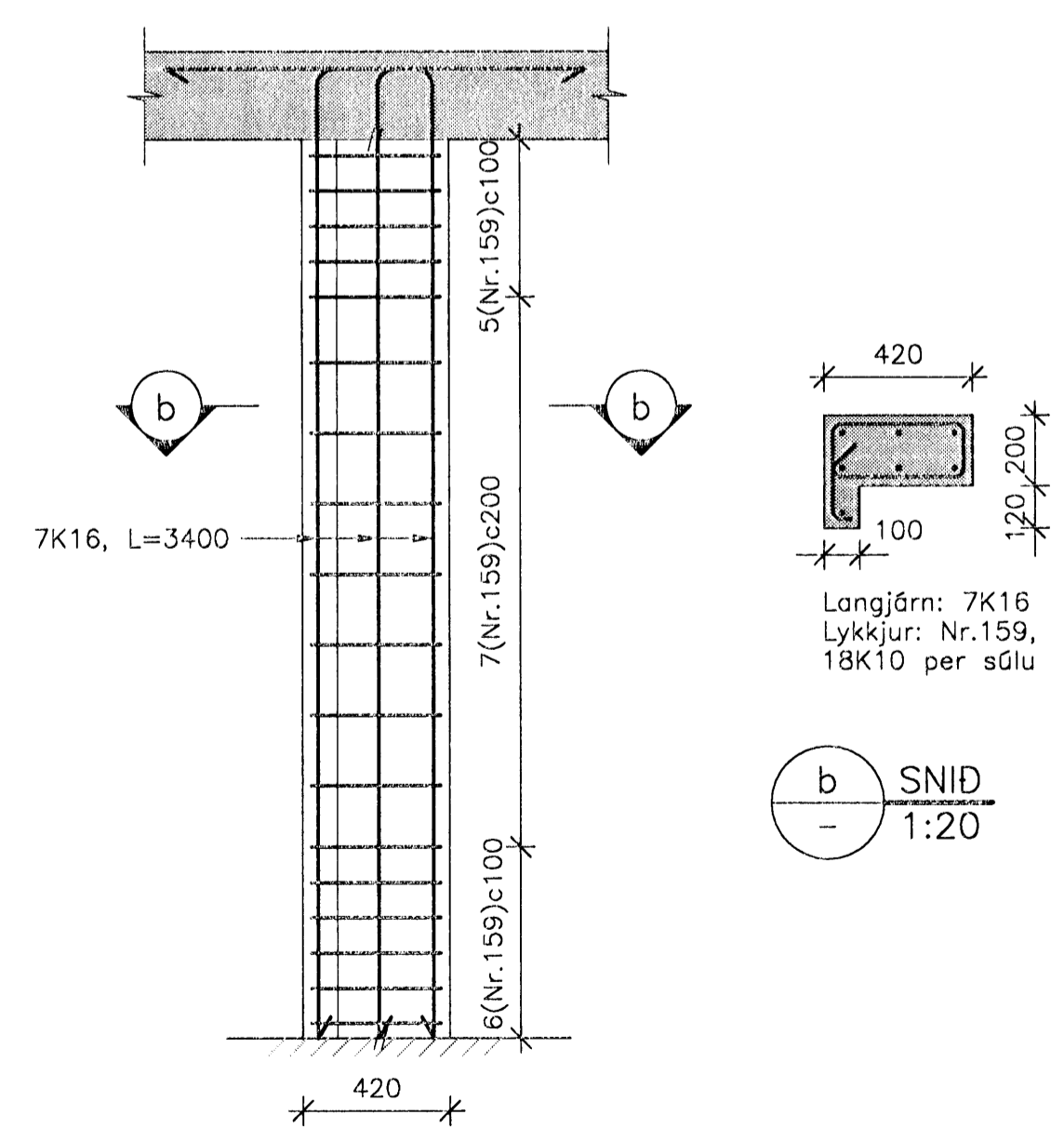


S15 SÚLA
04-01 1:20

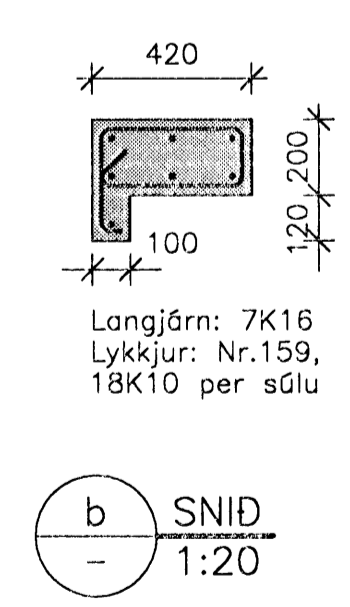


a SNID
1:20

Langjárn: 6K16
Lykkjur: Nr.158,
18K10 per súla

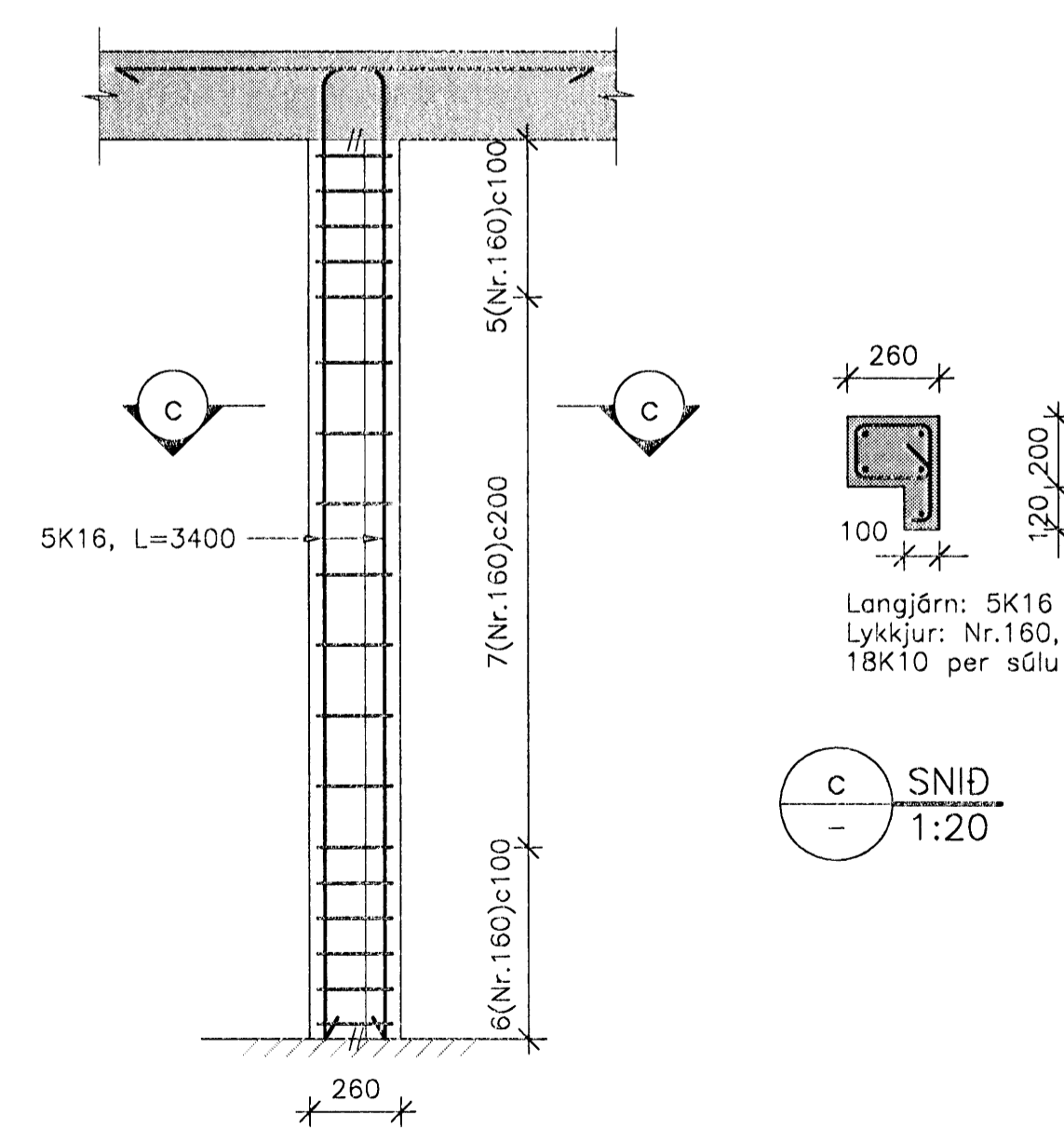


S16 SÚLA (S16* spegilmynd)
04-01 1:20

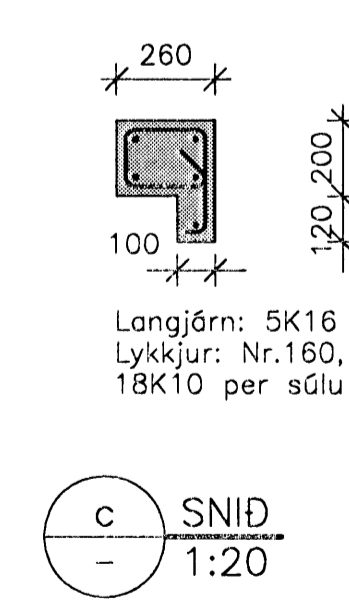


b SNID
1:20

Langjárn: 7K16
Lykkjur: Nr.159,
18K10 per súla

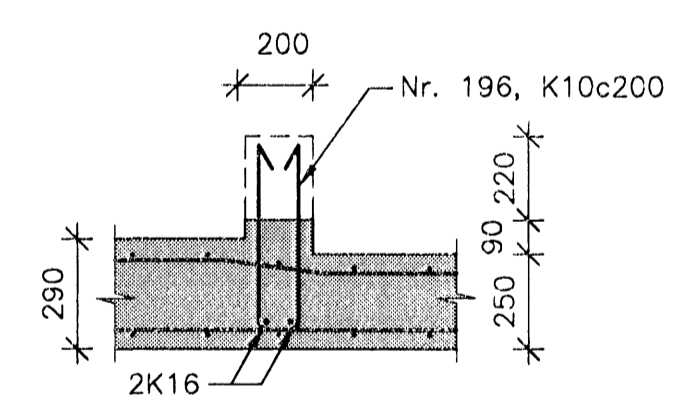


S17 SÚLA
04-02 1:20



c SNID
1:20

Langjárn: 5K16
Lykkjur: Nr.160,
18K10 per súla

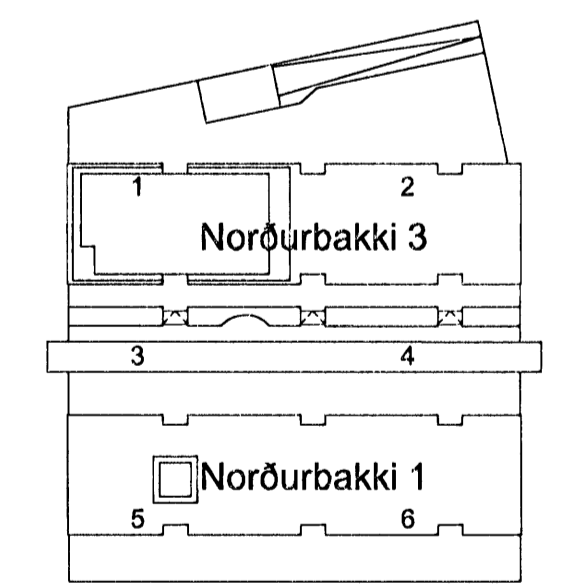


i SNID
04-01 1:20

ÓTÁFA	DAGSETNING	TEIKNAD	YFIRFARID	SAMÞYKKT

EDU BREYTINGAR

Lykilmynd



HANNAÐ:	SæJ	DAGS.:	10.07.2007
TEIKNAD:	SæJ/SI	KVARDI:	1:20
YFIRF.:	ÞeL	VERK NR.:	5275
SKRÁ:	b-11-01.dwg	TEIKN.NR.:	B-11-17
SAMP.:			090954-2459

**FRUMSTÆRÐ BLAÐS A1
BLAÐSTÆRÐ A3, MINNKUN 1:2**

Norðurbakki 1 og 3

Burðarvirki
Sérmyndir



STUÐURLANDSBRÁUT 4 108 REYKJAVÍK NETFANG: fjarhitun@fjarhitun.is
SÍMI 578 4500 - FAX 578 4599 VEF SíÐA: www.fjarhitun.is
KENNITALA: 700186-1649