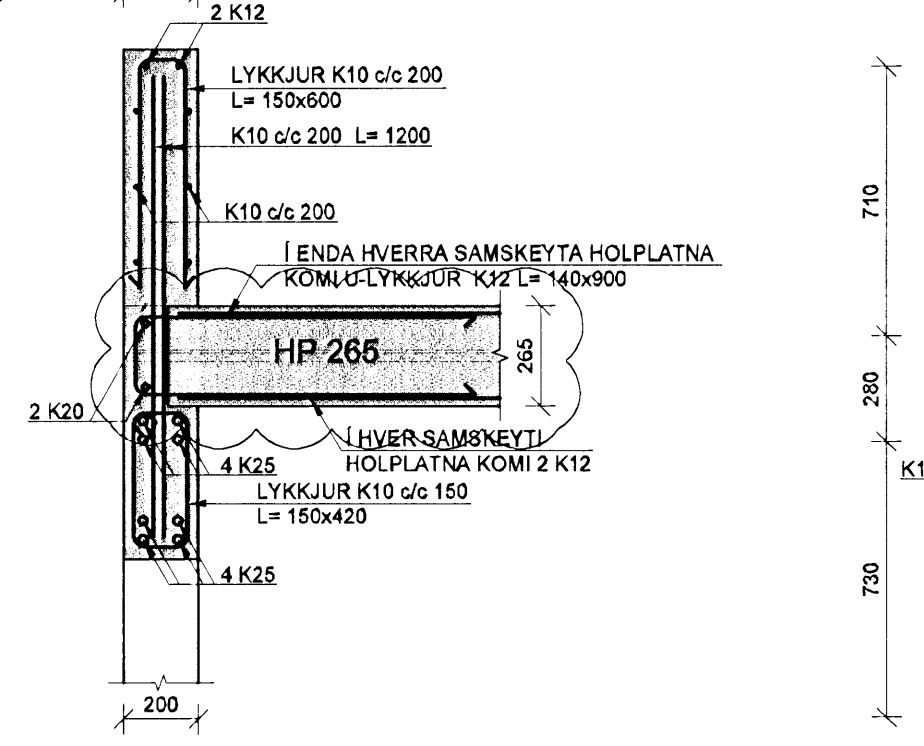
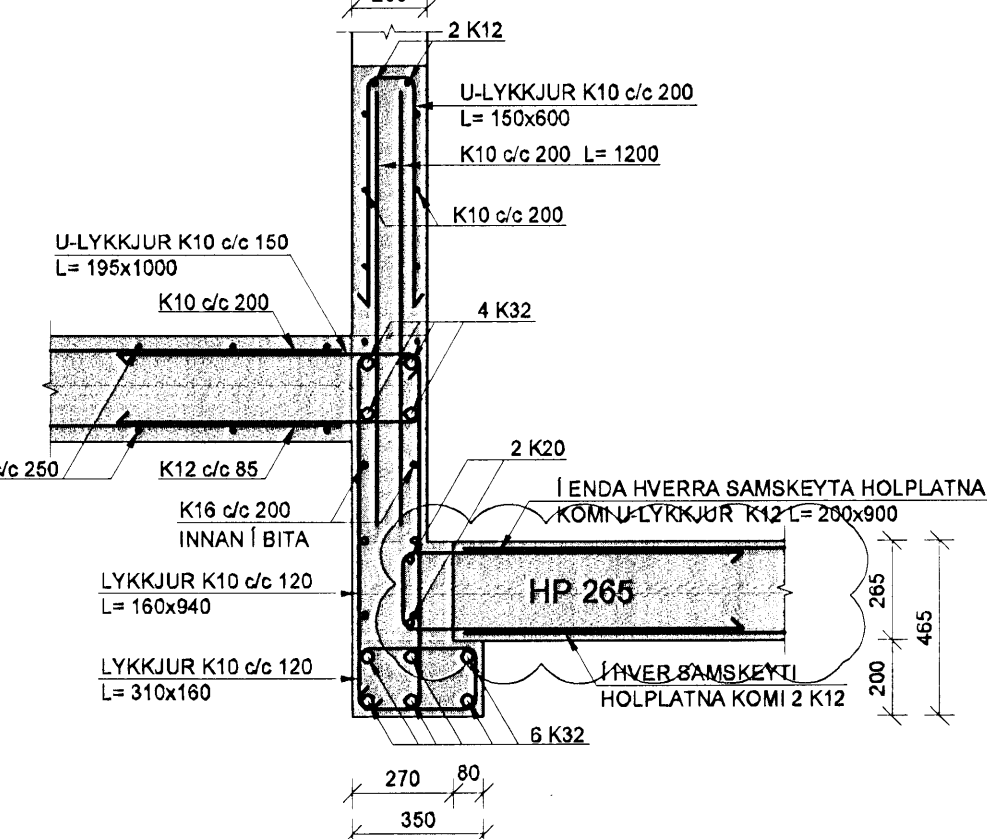


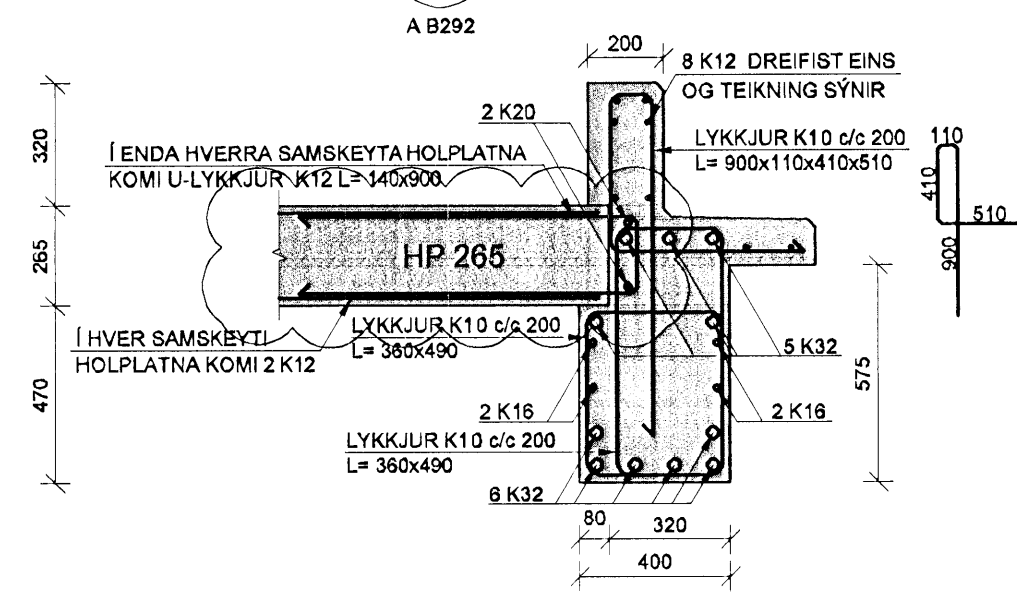
DEILI 1
1:20
A B291



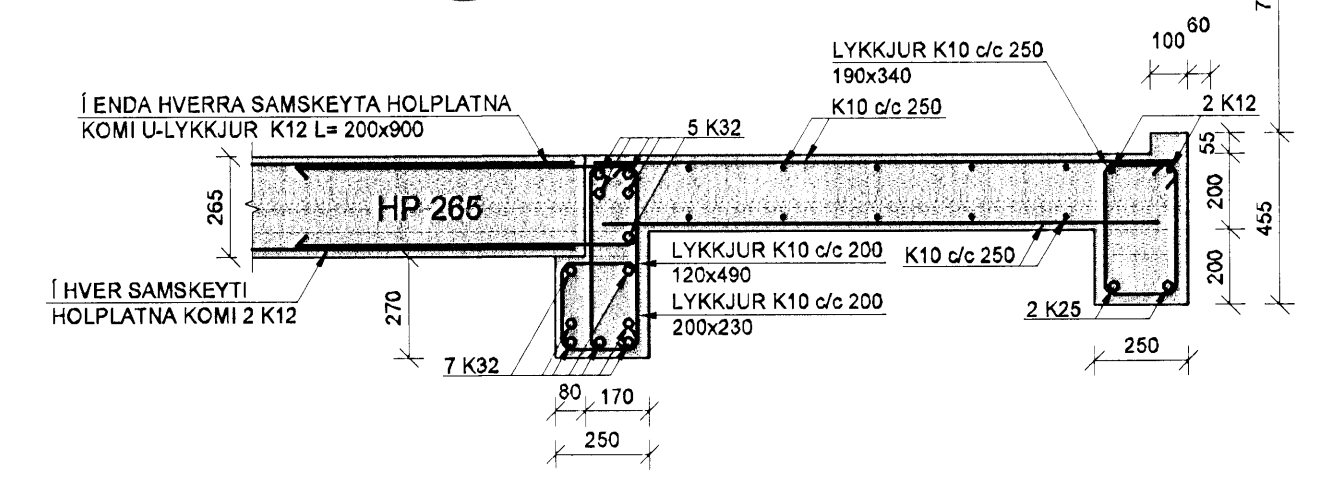
DEILI 2
1:20
A B291



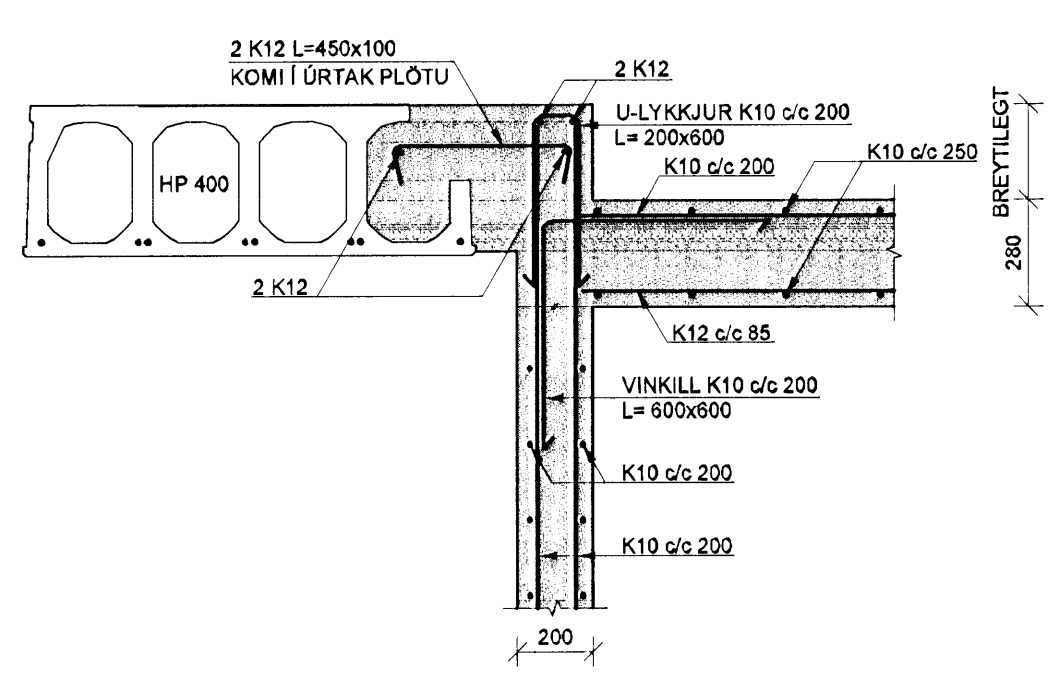
DEILI 3
1:20
A B292



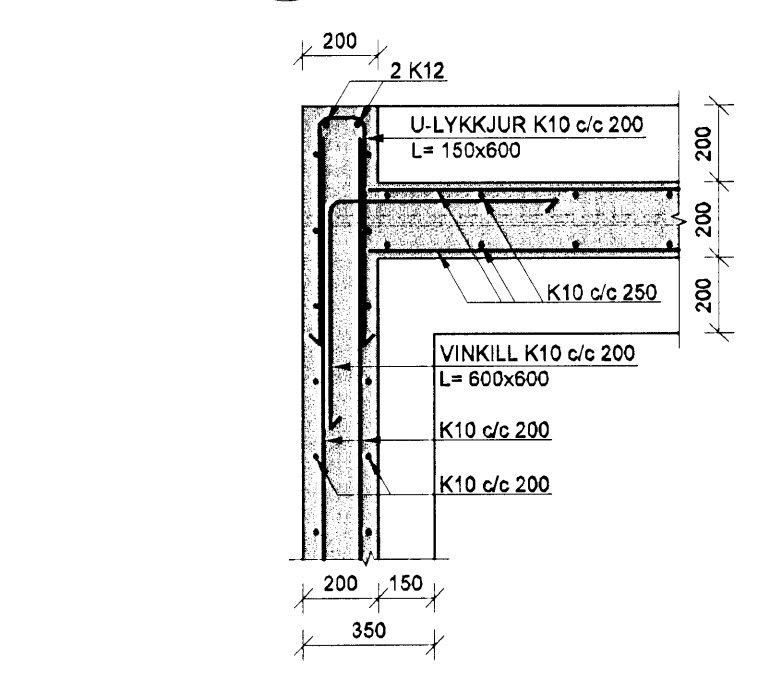
DEILI 4
1:20
A B291



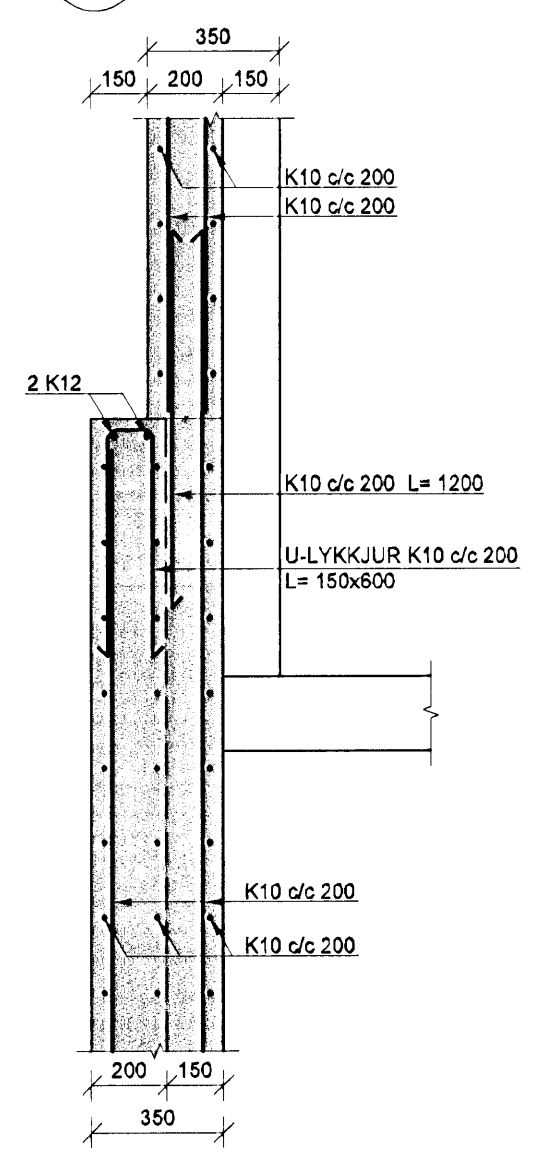
DEILI 5
1:20
A B291



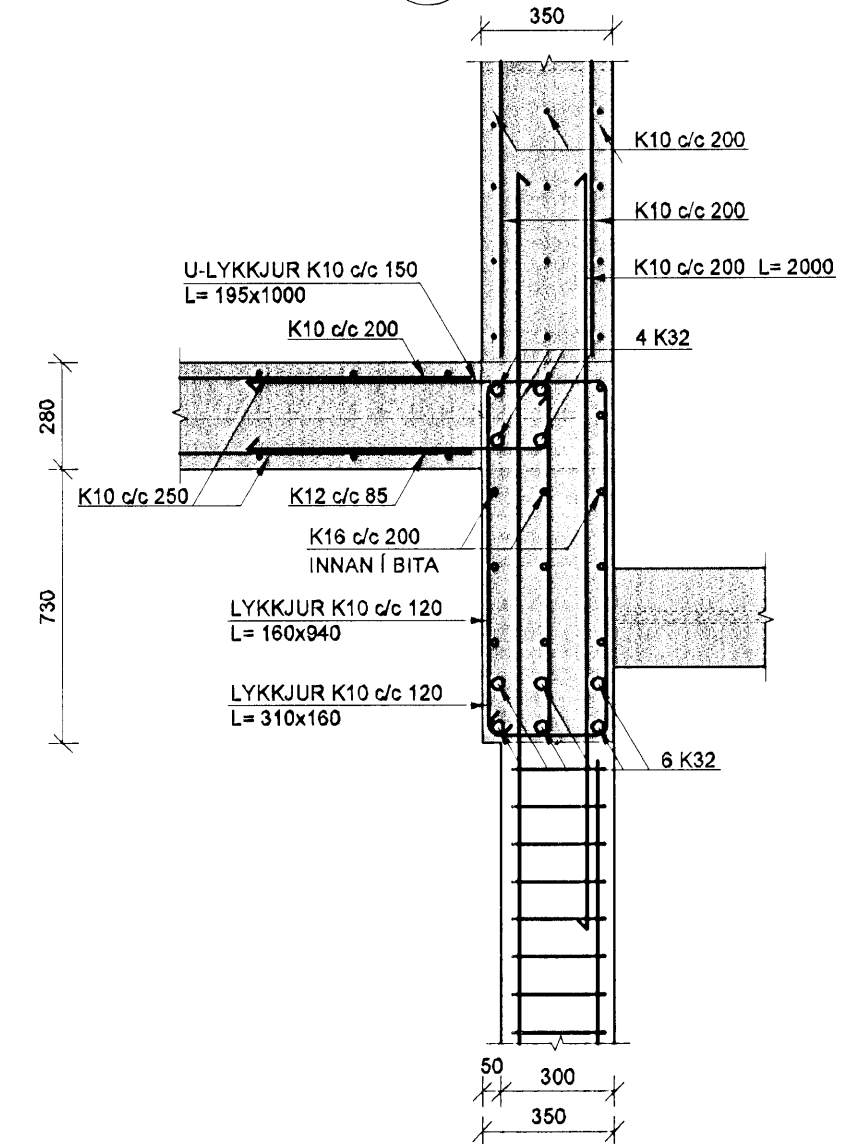
DEILI 6
1:20
A B291



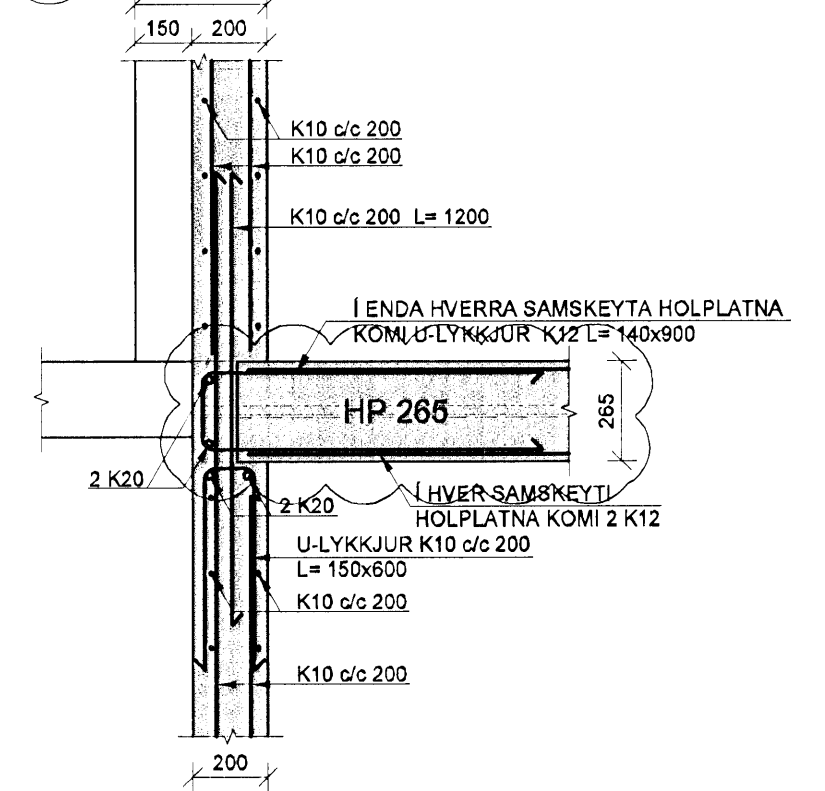
DEILI 7
1:20
A B291



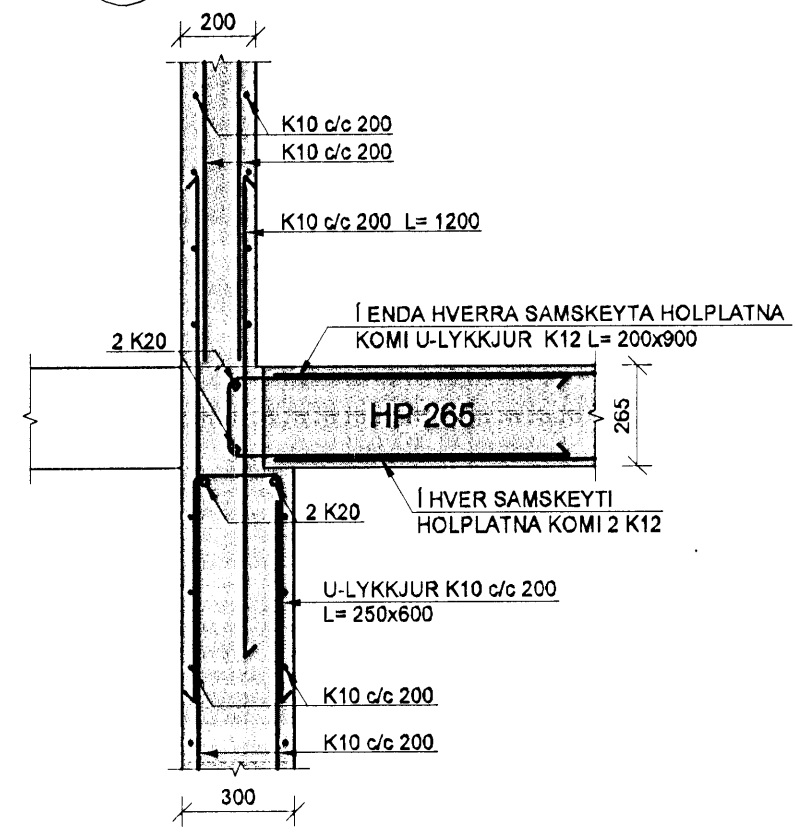
DEILI 8
1:20
A B291



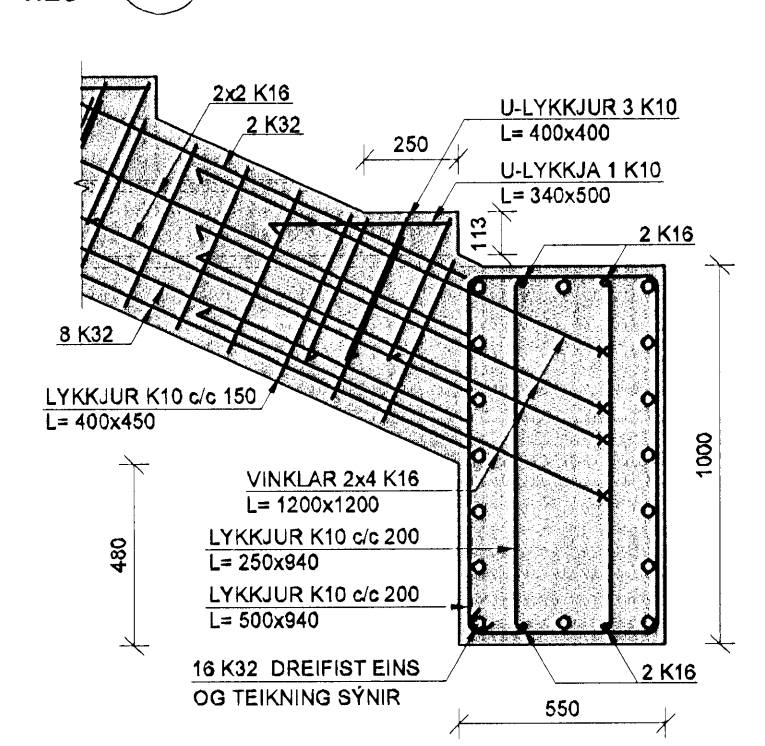
DEILI 9
1:20
A B291



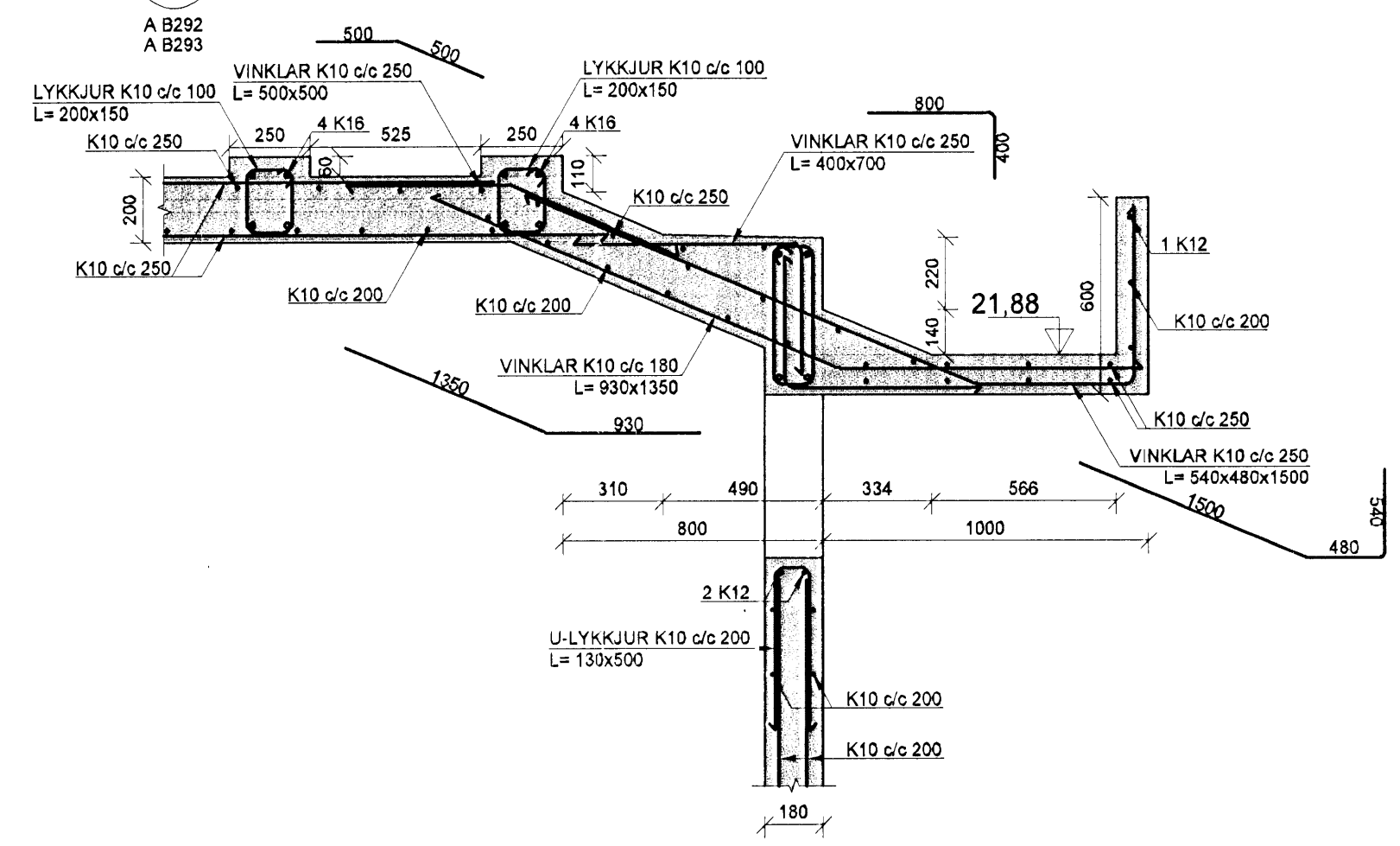
DEILI 10
1:20
A B291



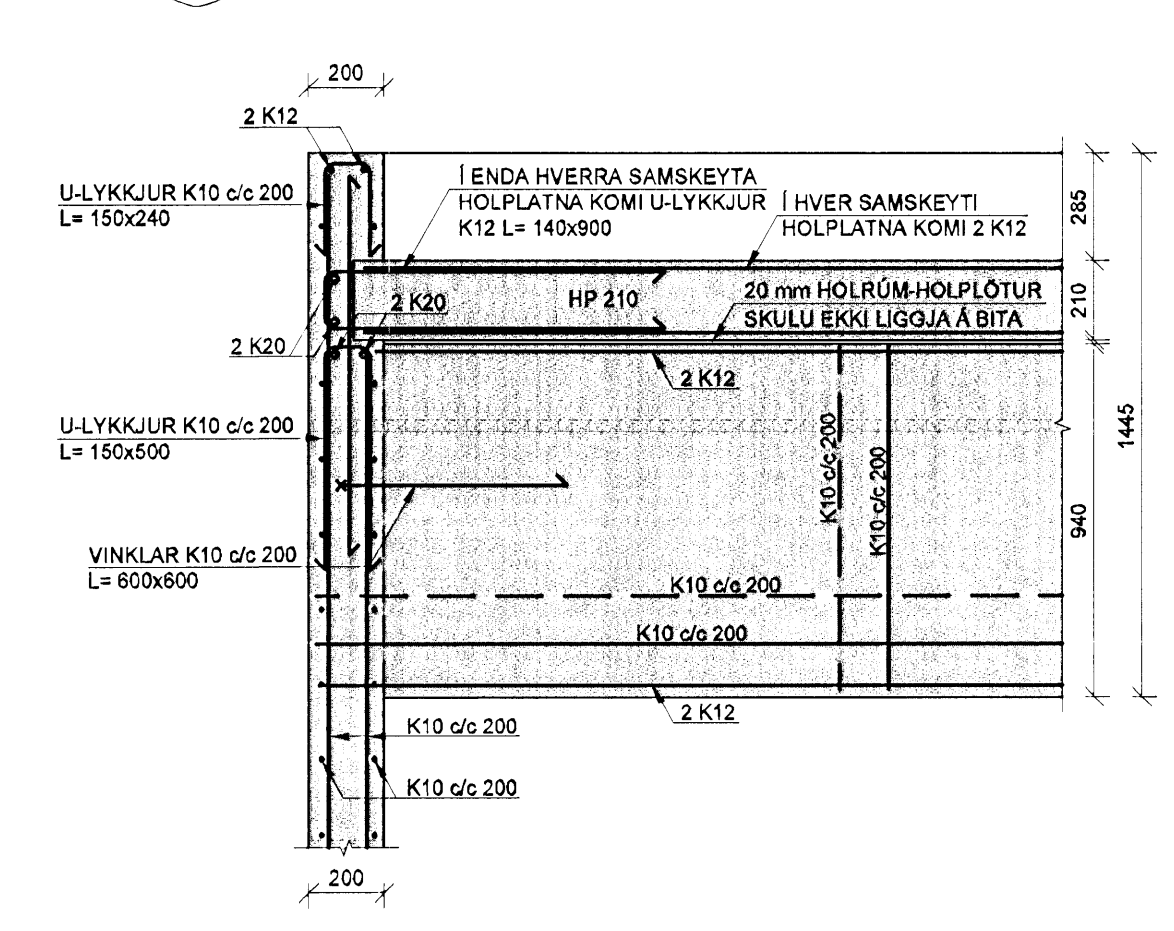
DEILI 11
1:20
A B291



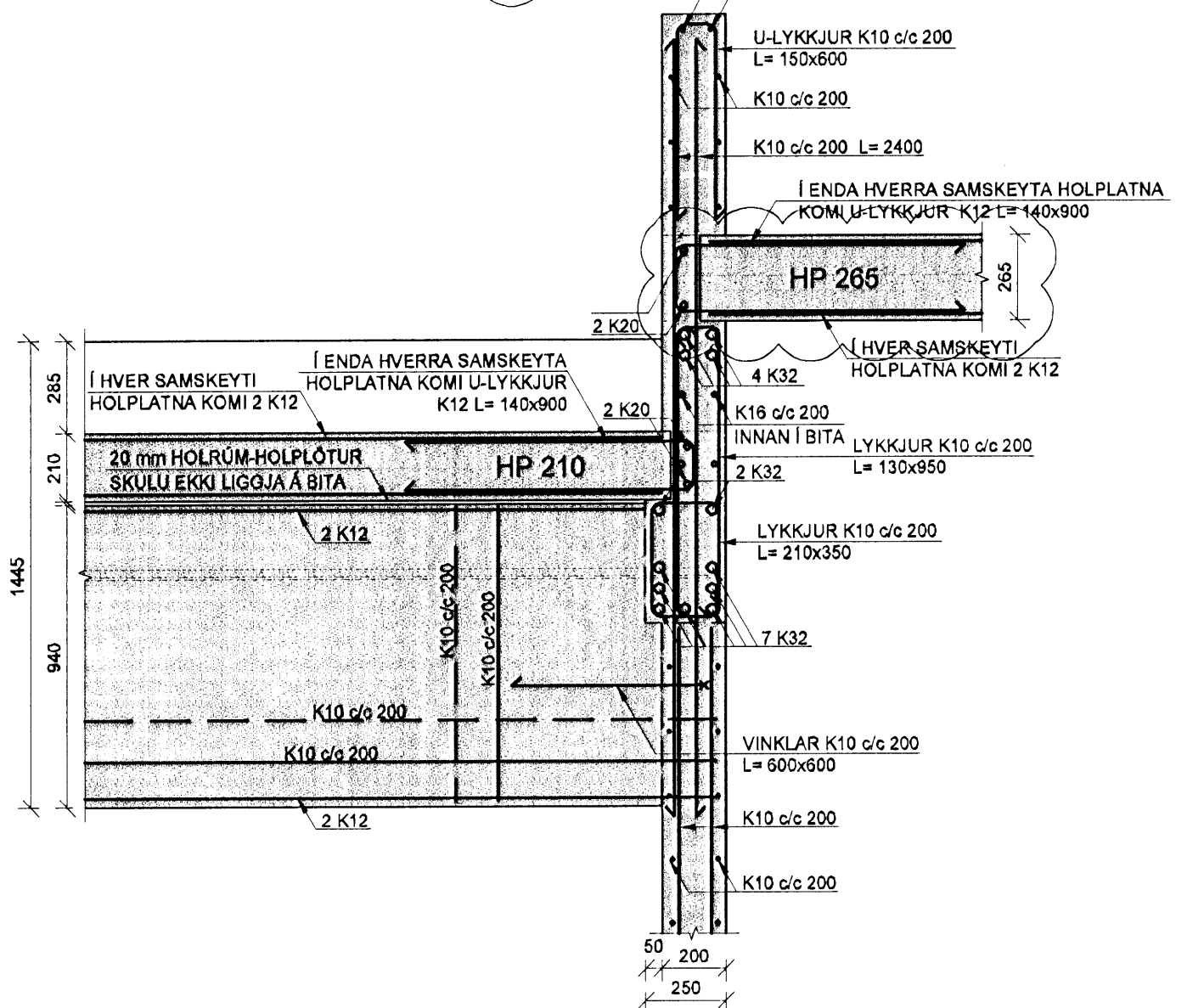
DEILI 12
1:20
A B292



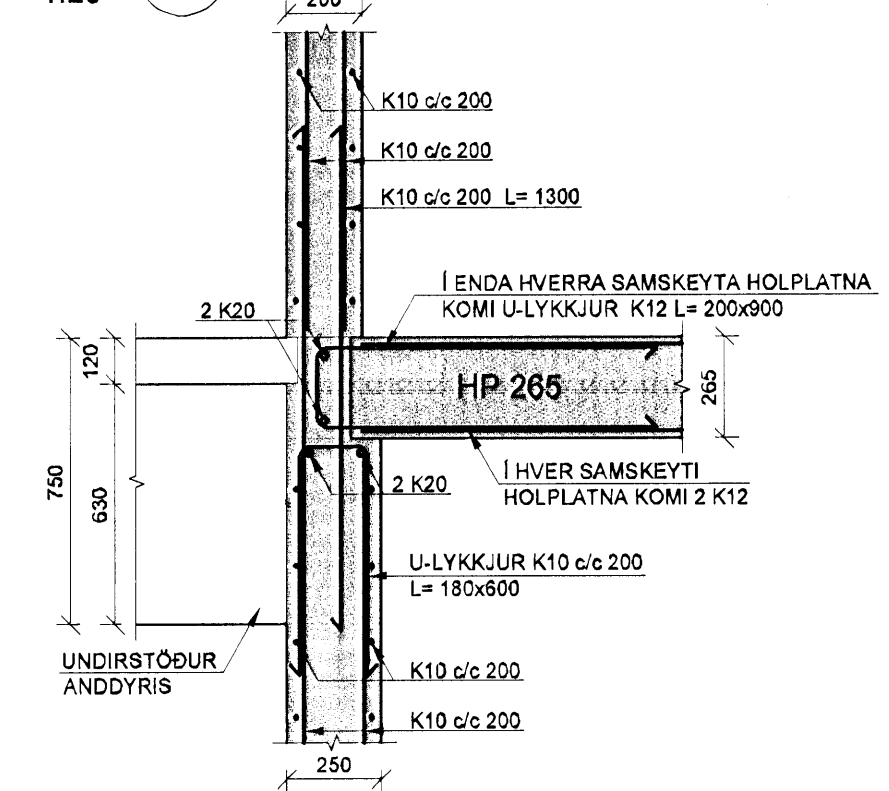
DEILI 13
1:20
A B292



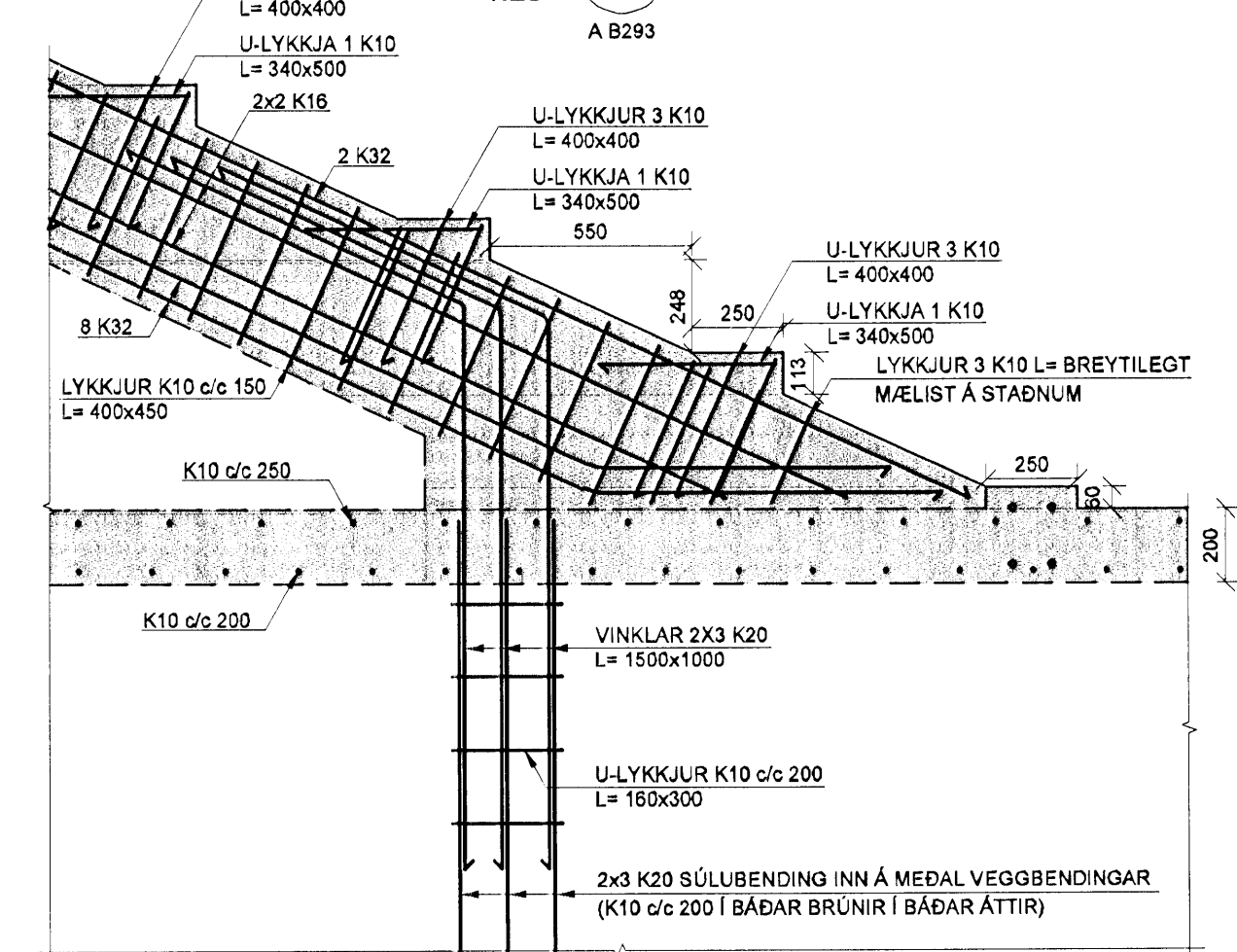
DEILI 14
1:20
A B292



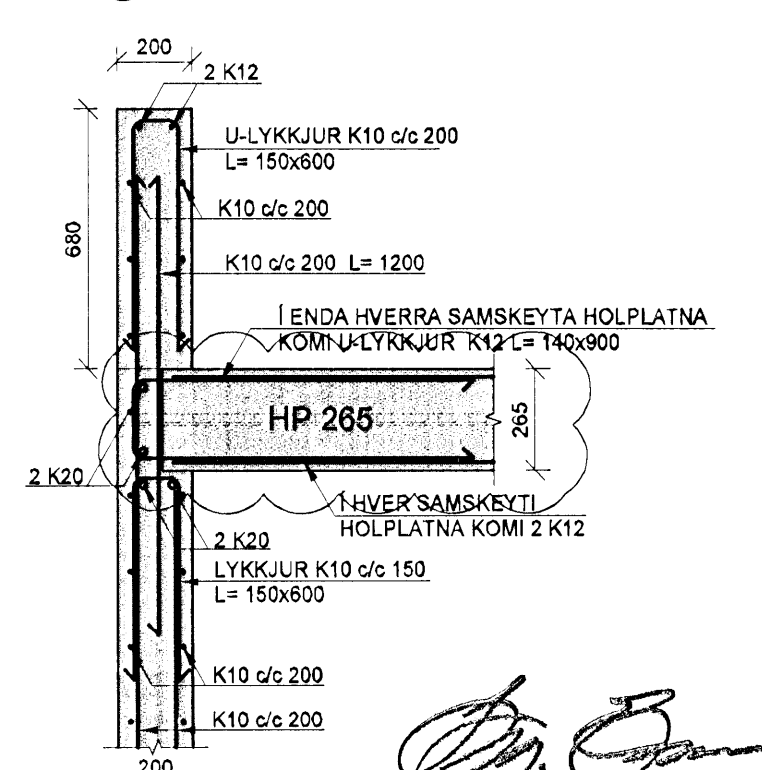
DEILI 15
1:20
A B292



DEILI 16
1:20
A B292



DEILI 17
1:20
A B292



Sampykkt þann
16 APR. 2008
Byggingarfulltrúinn í Hafnarfirði
E. Hrólfur S. Gunnlaugsson
Sampykkt þann
27 MARS 2008
Byggingarfulltrúinn í Hafnarfirði
F.H. Hrólfur S. Gunnlaugsson

SKÝRINGAR

PUNKTALINA TÁKNAR VEGGI / BITA FYRIR OFAN PLÖTU.

BENDING:

ALLIR STEYPTIR ÚTVEGGIR MED TVÖFALDRI BENDINGU K10c/200 Í BÁÐAR ÁTTIR. # ALLIR STEYPTIR INNVEGGIR MED TVÖFALDRI BENDINGU K10c/200 Í BÁÐAR ÁTTIR. # ALLIR STEYPTIR INNVEGGIR MED TVÖFALDRI BENDINGU K12c/200 Í BÁÐAR ÁTTIR. #

ALMENNT SKULU TENGIJARN UPP Í VEGGI STANDA MINNST 500mm UPP FYRIR EFRI BRÚN PLÖTU.

Í ALLA VEGGENDA OG KRINGUM ÖLL OP KOMI 2 K12 BUNDINN Í LYKKJUR K10c/250 L= YX500.

NEÐANGREIND LÍNA SÝNIR MÖRK EFRIBENDINGU. JARN SKAL ALLTAF SKEYTILENGT ÚT FYRIR MÖRK EFRIBENDINGAR.

FORSTEYPTAR EININGAR

ALLAR FORSTEYPTAR EININGAR ERU MÁLSETTAR ÚT FRÁ TEIKNINGUM. VEGNA AÐLÖGUNAR MANNVIRKIS AÐ ELÐRI HLUTA GETA ÞESSÍ MÁL BREYST. ÞAÐ ER ÞVÍ MIKILVÆGT AÐ ÖLL EININGAMÁL SÉU SANNNREYND Á BYGGINGASTAD AÐUR EN FRAMLEIÐSLA Á EININGUM FER FRAM.

TILVÍSANIR:

ALMENNAR SKÝRINGAR: SJÁ BL.NR.06811-8000.

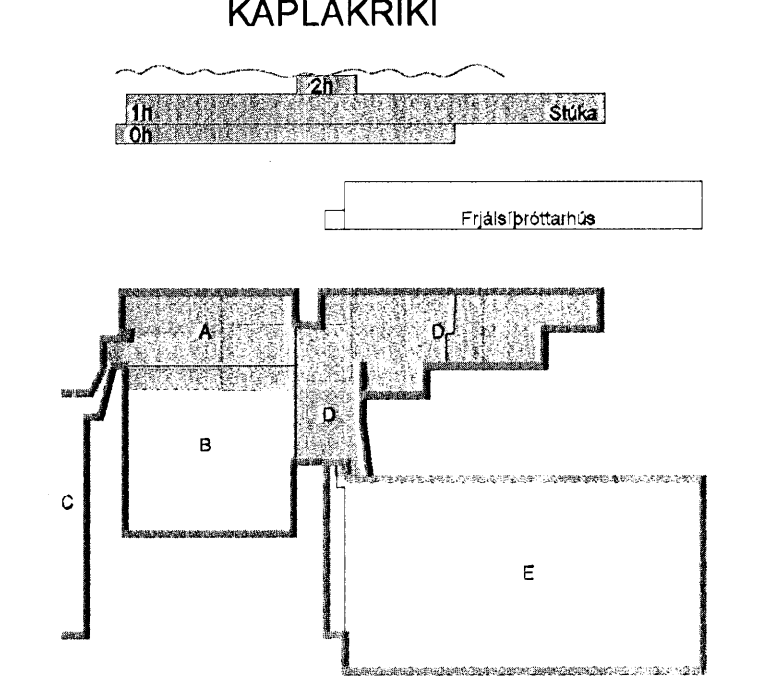
MÁLSETNINGAR Á VEGGJUM: TEIKNING ARKITEKTS.

KÓTAR: TEIKNING ARKITEKTS.

GÓT Í PLÖTUM OG VEGGJUM: TEIKNING LAGNAHÖNNUÐA.

BROTÞOLSFLÖKKUR STEYPU:

SJÁ BL.NR.06811-8000.



B 12.03.08 Breytt í hölurúthúsi HP210 í HP265 BIB:BO
A 23.11.07 Verkefningun BIB:BO
Útg. Dags. Skýring Hannað/ýfirfard

VSF VERKFRÆÐISTOFA
BÆJARHRAUN 20 • 220 HAFNARFJÖRÐUR • KENNITI 710796-2899
vsf@vsf.is • Sími 585 8600 • Fax 585 8610 • www.vsf.is
Áritun sérhönuðar Björn Gustafsson Kt: 180550-4889
Verkefni KAPLAKRIKI HAFNARFIRÐI
Verkefni Burðanvirki Stúka og fjölnotasalur/Veggir og plötur Sníð og sémyndir
Kt. 110457-2789
Hannad BIB BIB Yfirfard BG Kvarði 1:20 / A1 Síða -
Dags. 30.04.2007 Verkefni 06811 Teikning A B297 Utgáfa B

VI200606811-06811-KaplaKriki-FHSHenriBUB06811-02_Veggrir-plötur-samykktar-A-veg