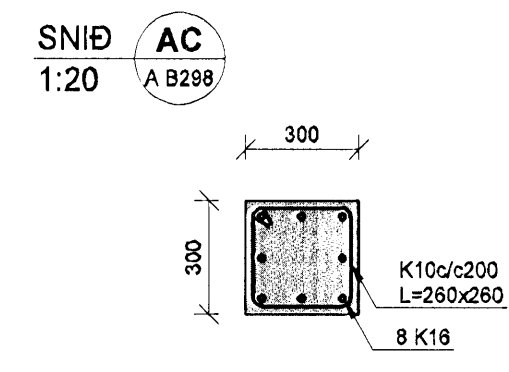
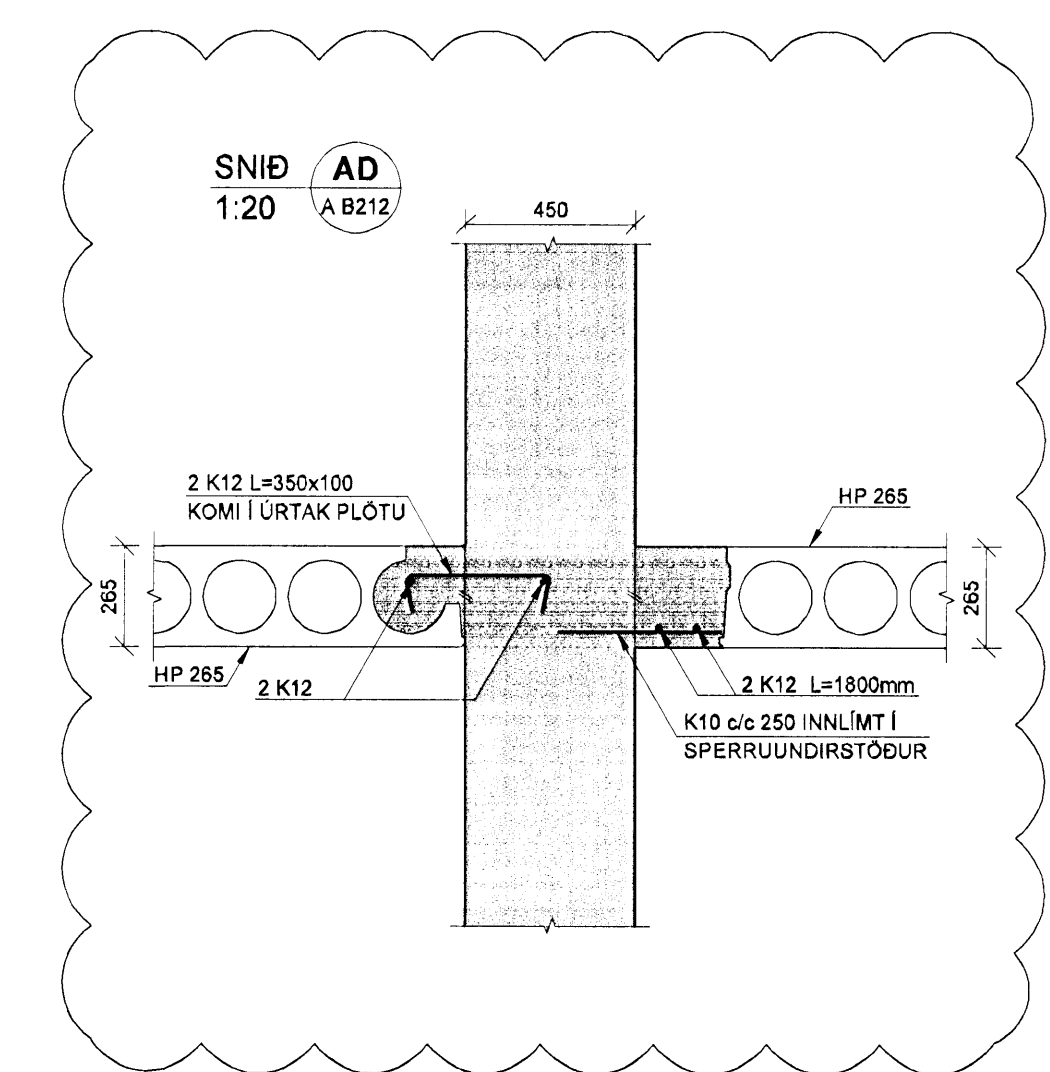
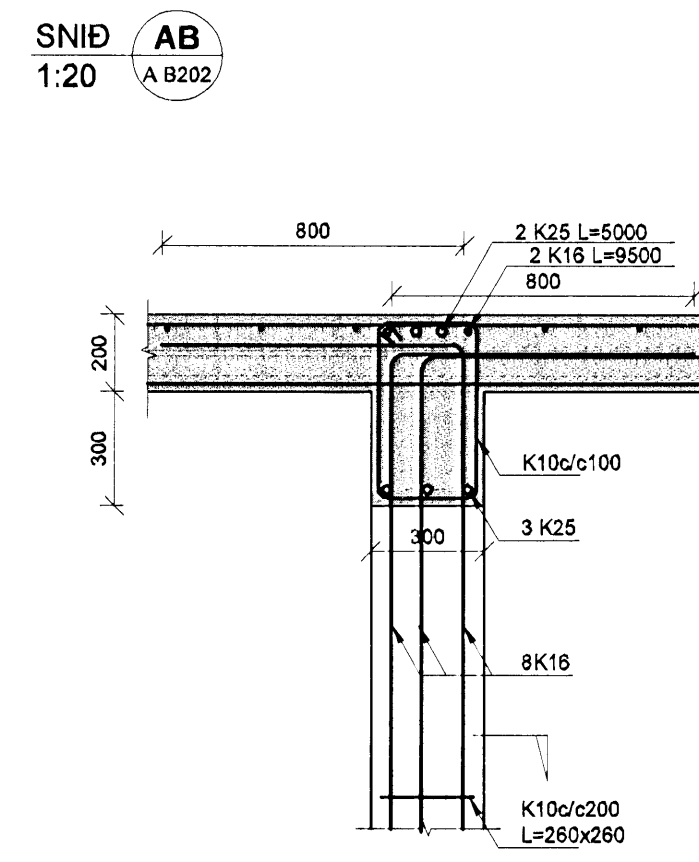
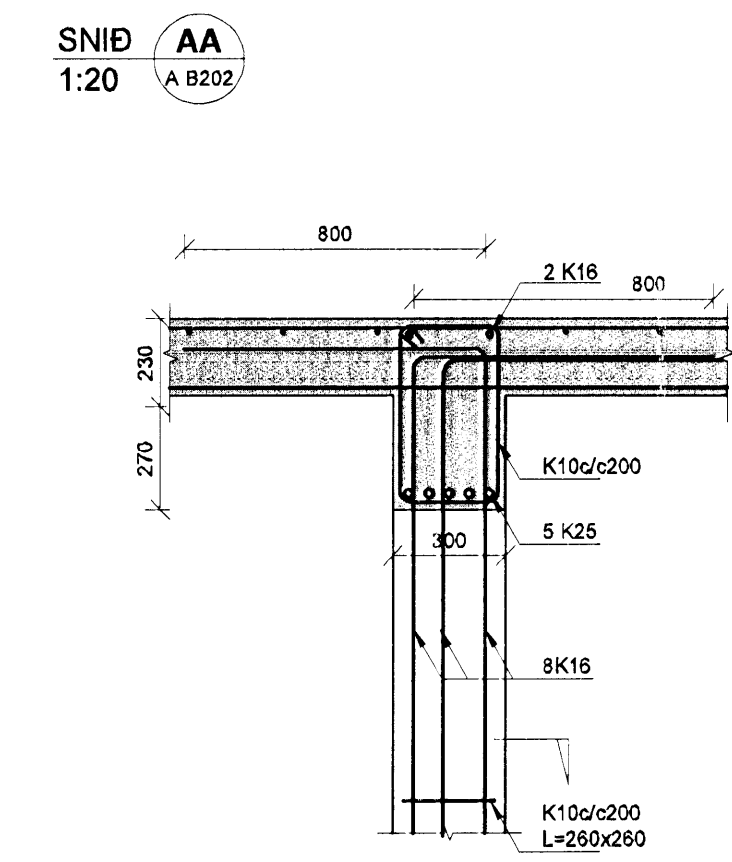
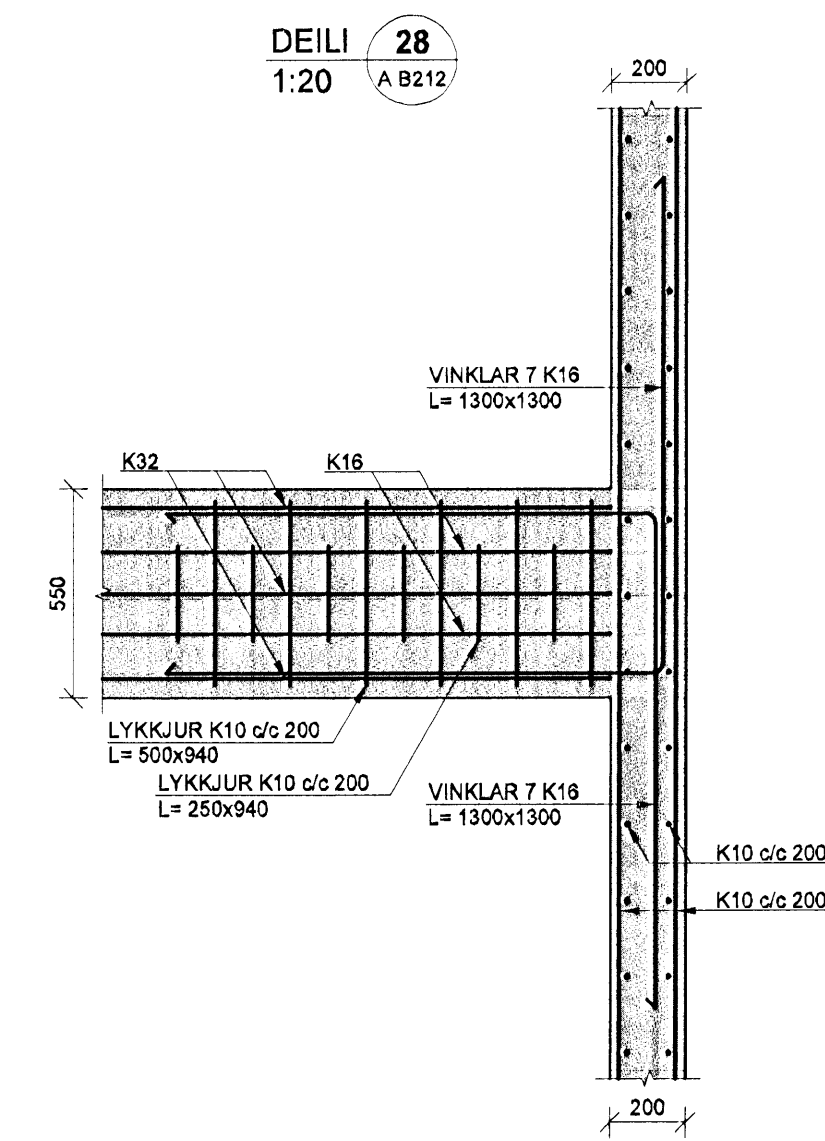
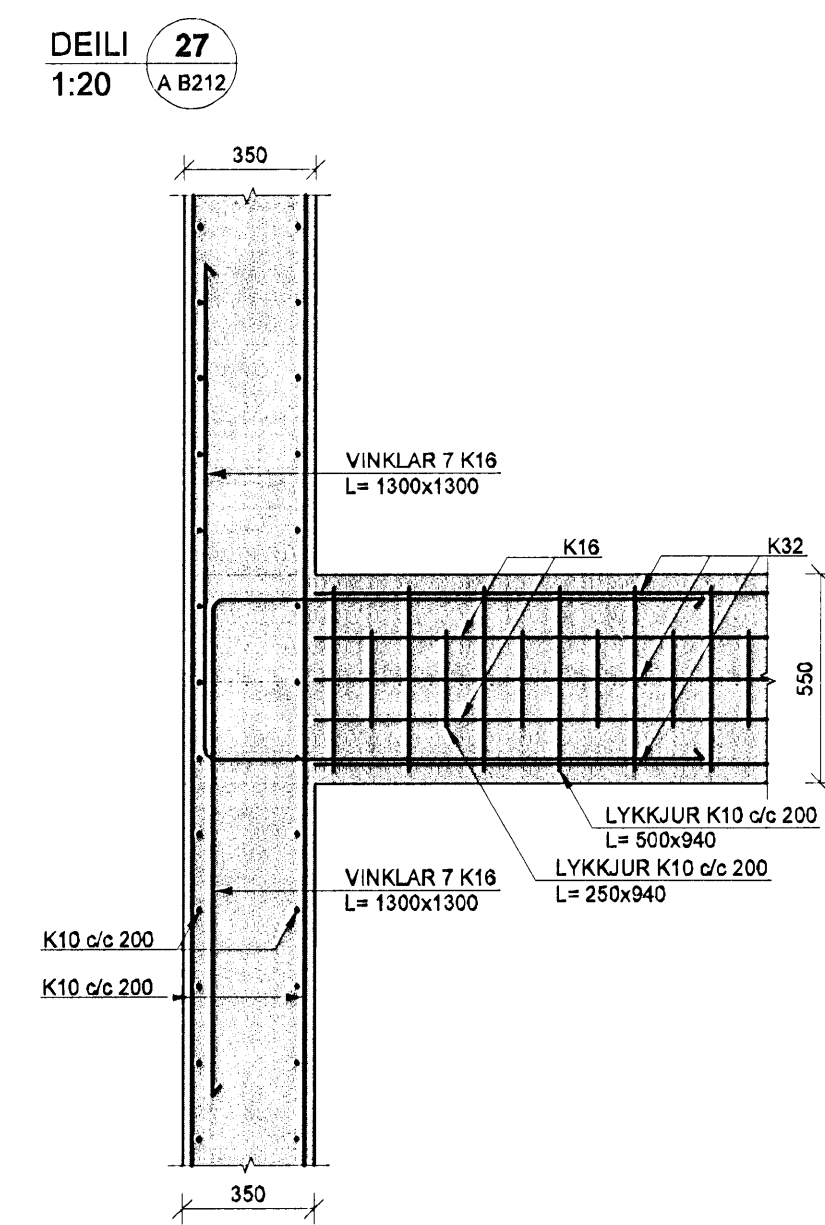
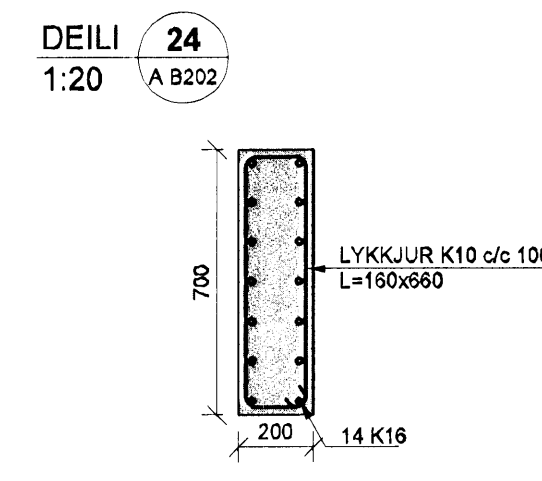
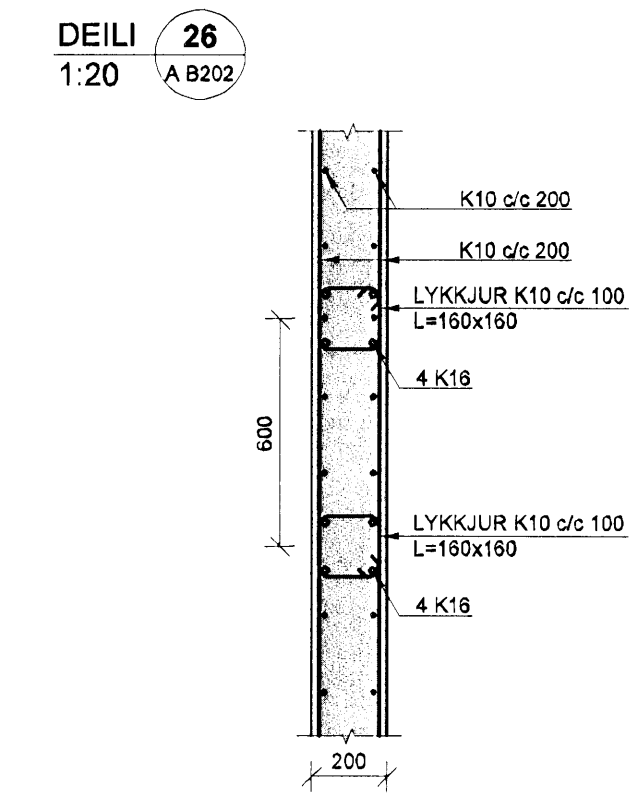
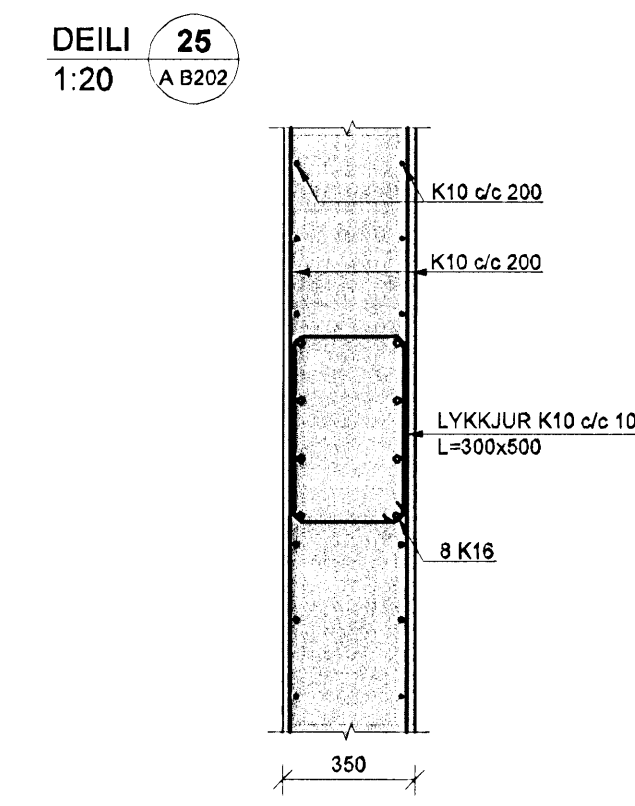
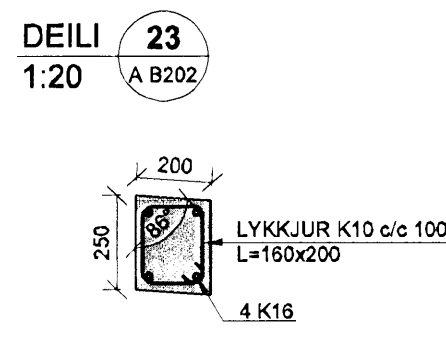
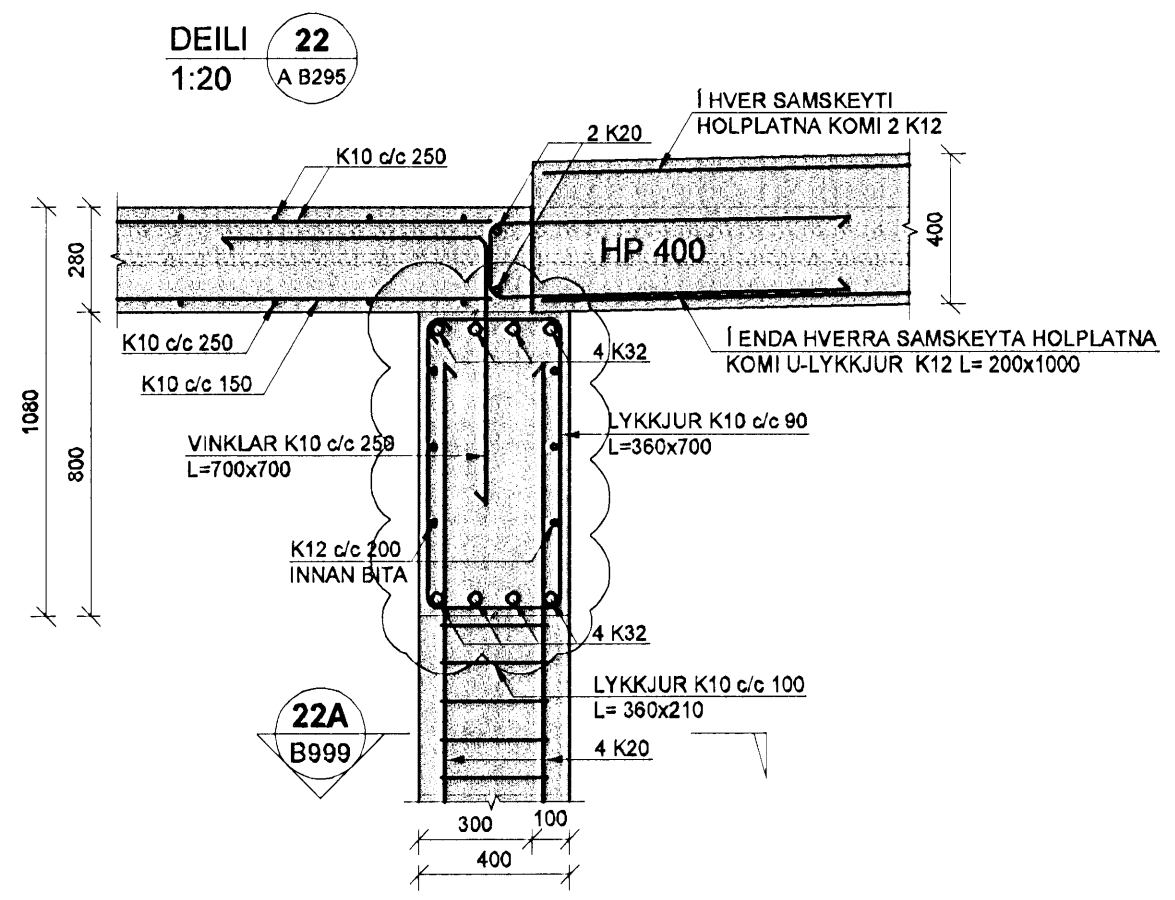
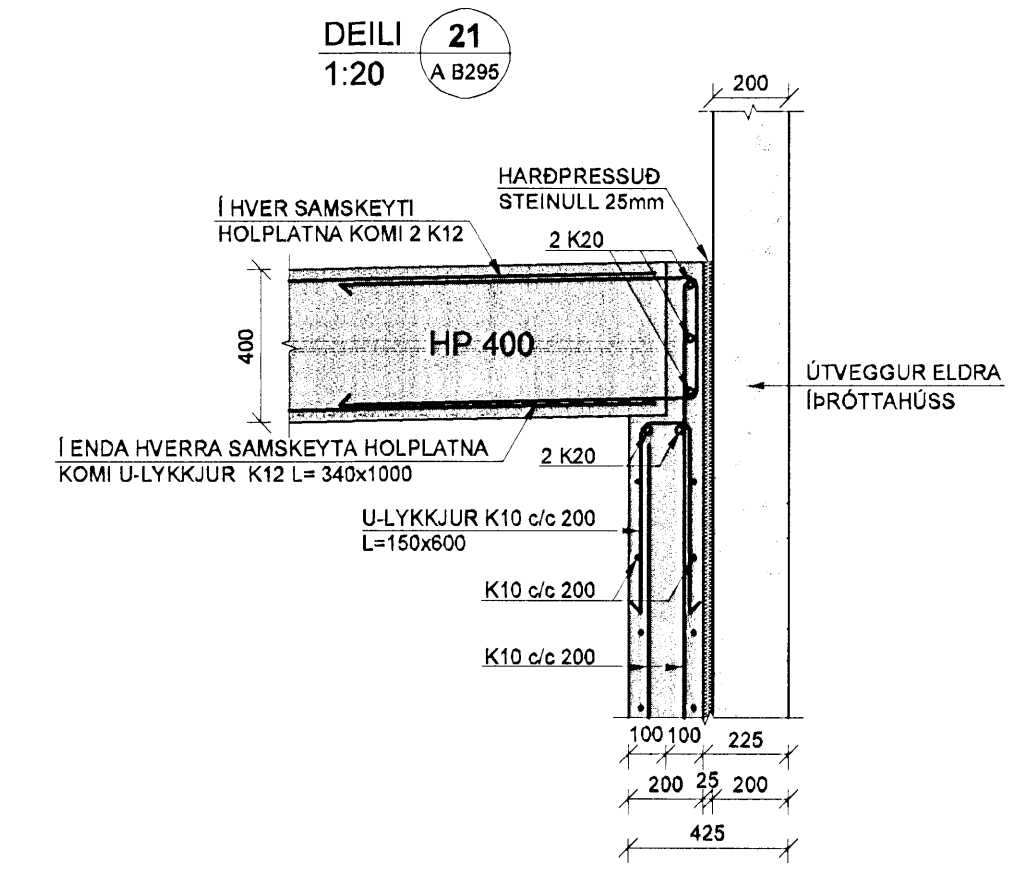
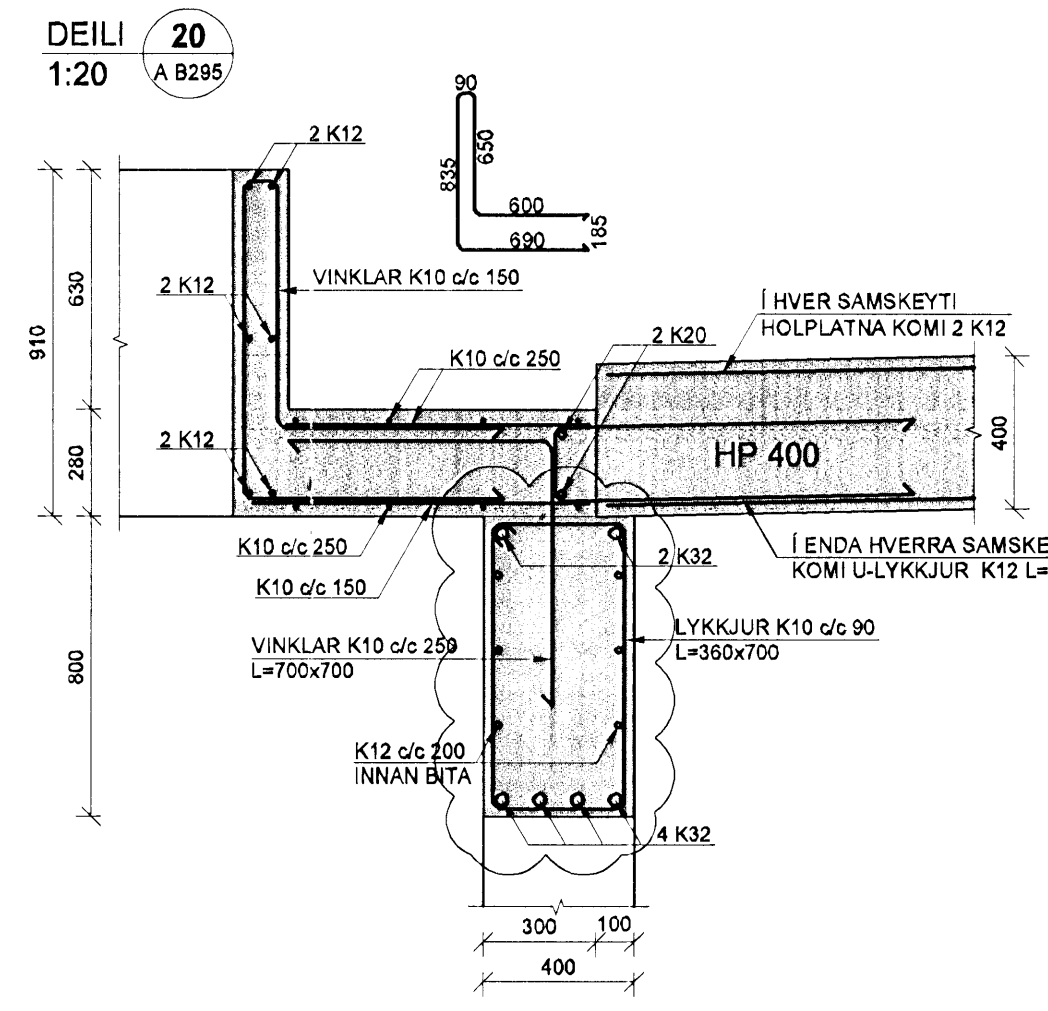
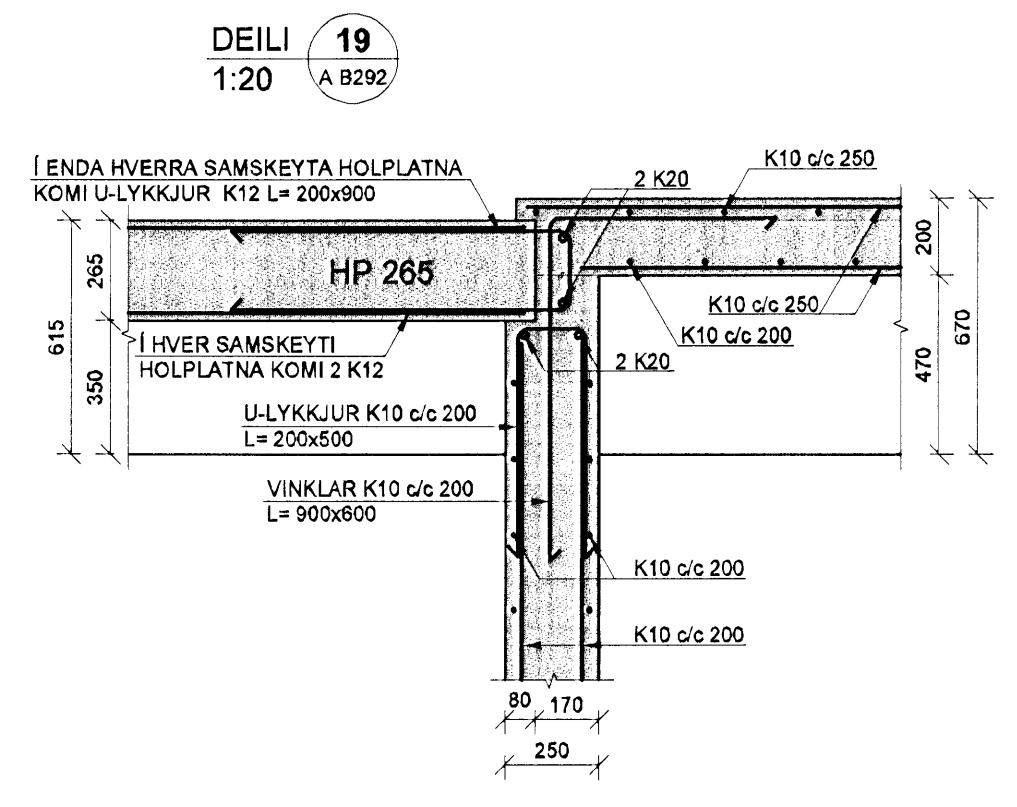
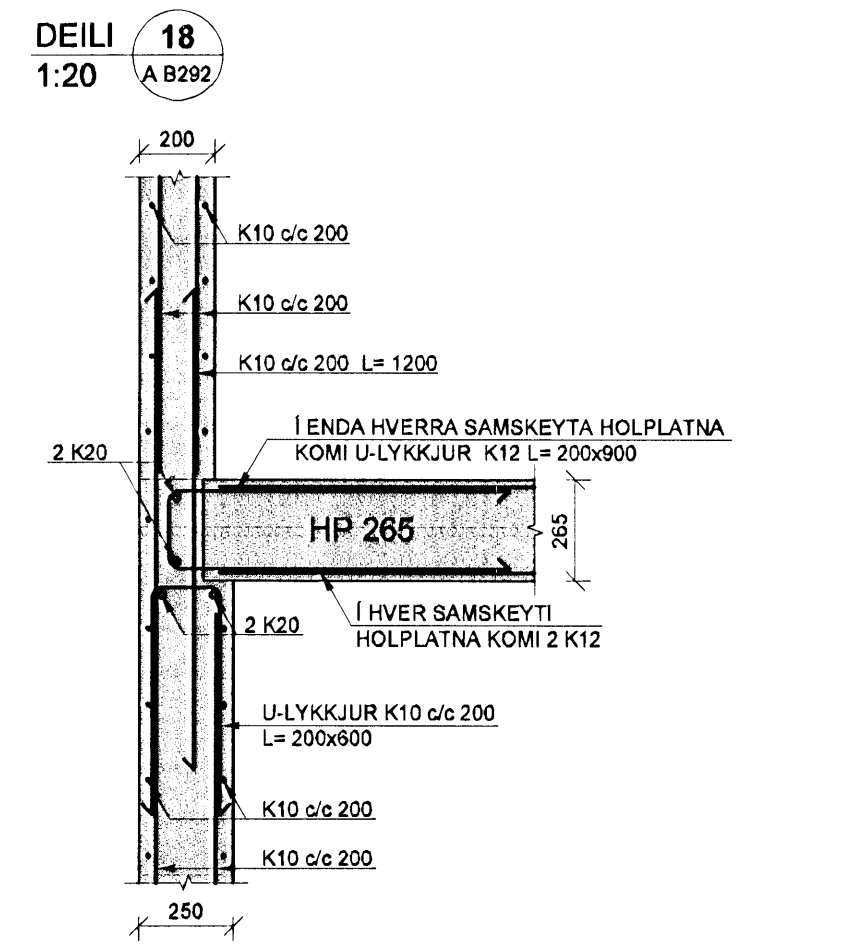


Samykkt bann
16 APR 2008
Byggingarfulltrúinn í Hafnarfirði
F.h. Hröflur S. Gunnlaugsson

Samykkt bann
27 MARS 2008
Byggingarfulltrúinn í Hafnarfirði
F.h. Hröflur S. Gunnlaugsson

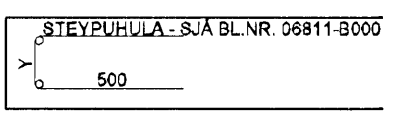


SKÝRINGAR

PUNKTALINA TÁKNAR VEGGI / BITA FYRIR OFAN PLOTU.

BENDING:

ALLIR STEYPTIR ÚTVEGGIR MEÐ TVÓFALDRI BENDINGU K10c/c200 Í BÁÐAR ÁTTIR. #
ALLIR STEYPTIR INNVEGGIR MEÐ TVÓFALDRI BENDINGU K10c/c200 Í BÁÐAR ÁTTIR. #
ALLIR STEYPTIR INNVEGGIR MEÐ TVÓFALDRI BENDINGU K12c/c200 Í BÁÐAR ÁTTIR. #
ALMENNT SKULU TENGIJARN UPP Í VEGGI STANDA MINNST 500mm UPP FYRIR EFRI BRÚN PLOTU.
Í ALLA VEGGENDA OG KRINGUM ÖLL OP KOMI 2 K12 BUNDINN Í LYKKJUR K10c/c250 L= Yx500.



NEÐANGREIND LÍNA SÝNIR MÖRK EFRIBENDINGU. JARN SKAL ALLTAF SKEYTILENGT ÚT FYRIR MÖRK EFRIBENDINGAR.

FORSTEYPTAR EININGAR

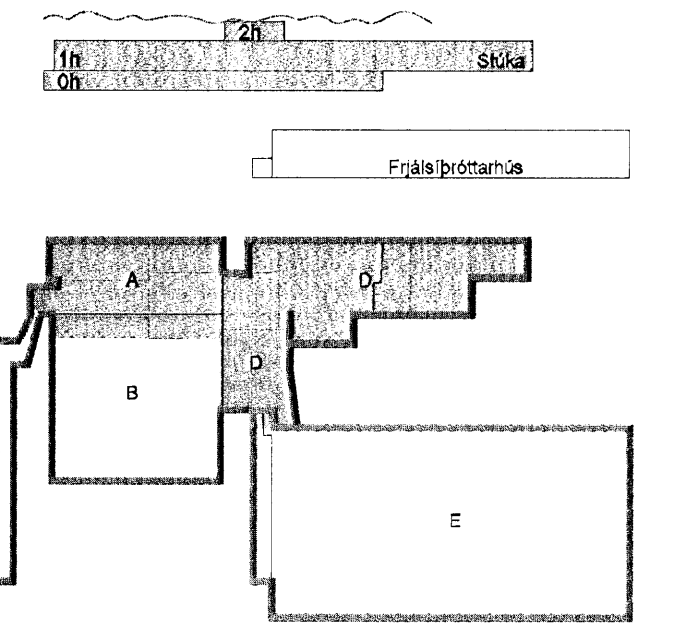
ALLAR FORSTEYPTAR EININGAR ERU MÁLSETTAR ÚT FRÁ TEIKNINGUM. VEGNA ABLÓGUNAR MANNVIRKIS AÐ ELÐRI HLUTA GETA ÞESSI MÁL BREYST ÞAÐ ER ÞVI MIKLIVÆGT AÐ ÖLL EININGAMÁL SÉU SANNGREIND Á BYGGINGASTAÐ AÐUR EN FRAMLEIÐSILA Á EININGUM FER FRAM.

TILVÍSANIR:

ALMENNAR SKÝRINGAR: SJÁ BL.NR.06811-B000.
MÁLSETNINGAR Á VEGGJUM: TEIKNING ARKITEKTS.
KÓTAR: TEIKNING ARKITEKTS.
GÓT Í PLOTUM OG VEGGJUM: TEIKNING LAGNAHÖNNUÐA.

BROTÞOLFLOKKUR STEYPU:
SJÁ BL.NR.06811-B000.

KAPLAKRIKI



C	12.03.08	Þiti síkkaður úr 740mm í 800mm og nýtt snið AD	BIB/BG
B	12.02.08	Ný snið AA, AB og AC	HJ/BG
A	23.11.07	Verkefning	BIB/BG
Úg.	Daga	Skýring	Hannað/Virfað

VS

VERKFRÆÐISTOFA

BÆJARHRAUN 20 • 220 HAFNARFJÖRÐUR • KENNIT. 710796-2899
vab@vab.is Sími 585 8600 Fax 585 8610 www.vab.is

Artun sérhómaður Björn Guðafsson Kt: 180950-4885			
Verkefni KAPLAKRIKI HAFNARFIRÐI			
Verkefni Burðarvirki Stúka og fjólotasalur/Veggir og plötur Snið og sémyndir			
Hannað BIB	Teiknað BIB	Virfað BG	Kvarði 1:20 / A1
Daga 30.04.2007	Verkefni 06811	Teikning A B298	Útgáfa C

Hannað/Virfað
Kt: 110457-2789