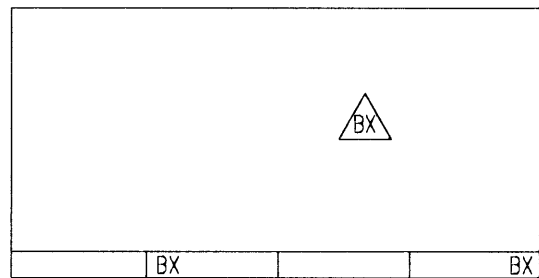


## ALMENNT

- 5.35 HÆDIR ERU Í m Í HÆDARKERFI GARDABÆJAR
- TÁKNAR HÆÐ 5.35 m Í SNIÐMYND
- 5.35 TÁKNAR HÆÐ Á PLÖTU 5.35 m Í GRUNNMYND
- JÁRNASTÆRDIR ERU Í mm
- TIMBURSTÆRDIR ERU Í mm
- ÖLL ÖNEFND MÁL ERU Í mm
- 150 TÁKNAR ÞYKKT PLÖTU (VEGGJAR) 150 mm
- Á GRUNNMYNDUM PLATNA ER SNIÐIÐ TEKIÐ UNDIR PLÖTUNNI, SEM SÝNA Á (SPEGLVÖRPUN)
- HEITI SÉRMYNDAR
- TEIKNING SEM VÍSAD ER TIL
- SÝNIR SNIÐ
- TÁKNAR STEYPUKIL
- TEIKNING, SEM HEFUR VERIÐ BREYTT X-SINNUM, ER MERKT ÞANNIG



## ÁLAGSFORSENDUR, GRUNNGILDI ÁLAGS

ÍST 12 (3. ÚTGÁFA 1989-11-01)  
NOTÁLAG Á PLÖTUR  
Gólfplötur 2,5 (millivegg/Nimndaldir)

LEYFT ÁLAG Á GRUNN:			
Móhella	600	kN/m <sup>2</sup>	
Hreinsuð klöpp	1000	kN/m <sup>2</sup>	
VINDÁLAG			
Grunngildi	1,4	kN/m <sup>2</sup>	
JARÐSKJÁLFTAÁLAG SKV. ÍST 13			
Grunnhröðun	0,12g		

## TRÉVERK

GÆDAFLOKKUR LÍMTRÉS ER L 40.  
ADRIR BURDARVÍDIR ERU ÚR HÚSPURRU EFNÍ Í FLOKKI T1

ALLIR FESTIHLUTIR ÚR JÁRNI SKULU HEITGALVAN-  
HÚÐAÐIR, NEMA ANNARS SE GETIÐ

ÞAR SEM TRÉ LEGGST AD STEINSTEYPU, KOMI  
ASFALTPAPPI MILLI TRÉS OG STEINS

FJÁVERJA SKAL SPERRUENDA OG ÞÁ HLUTA TRÉS,  
SEM STEYPAST INN EDA LEGGJAST AD STEYPU, MEÐ  
C-TOX EDA SAMBÆRILEGU EFNÍ, TVÆR UMFERDIR

N - TÁKNAR VENJULEGA SLÉTTA NAGLA  
K - TÁKNAR KAMBNAGLA, BMF

M16 - TÁKNAR BOLTA MEÐ METRISKUM GENGJUM MEÐ ÞVERMÁL 16 mm  
T16/T20 - TÁKNAR TRÉSKRUFU MEÐ SEXKÖNTUDUM HAUS  
MEÐ ÞVERMÁL 16 mm OG LENGÐ 120 mm

NAGLASTÆRD a/b TÁKNAR NAGLA MEÐ ÞVERMÁL  
0,1 x a mm OG LENGÐ b mm

UNDIR BOLTAHAUSA OG RÆR, SEM HERDAST AD TRÉ,  
KOMI SKIFUR MEÐ KANTLENGÐ 3 x d OG ÞYKKT 0,3 x d

## JÁRNALÖGN

ALMENN ÁKVÆÐI SJÁ; FS ENV 10080

GERÐ OG MERKING JÁRNA:

STÁL MERKT S ER B500C (TEMPCORE, NS3576-3) MEÐ  
SKRIDMÖRK 500 N/mm<sup>2</sup>

STÁL MERKT R ER SLÉTT STÁL Fe360

JÁRN Í NEDRI BRÚN PLÖTU EDA FJÆRFLETI VEGGJAR

JÁRN Í EFNRI BRÚN PLÖTU EDA NÆRFLETI VEGGJAR

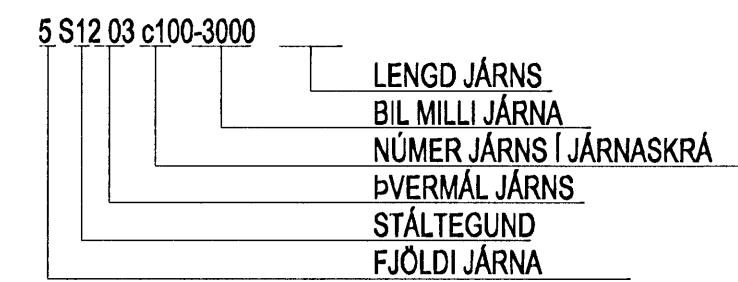
S1003c200 EITT 10 mm KAMBJÁRN Nr. 3 Í JÁRNASKRÁ MEÐ  
200 mm MILLIBILI Á SVÆÐI SEM MÁLLÍNA SÝNIR

5K16 -1500 FIMM 16 mm KAMBJÁRN, LENGÐ 1500 mm

JÁRN BEYGIST SKEYTILENGD INN Í AÐLIGGJANDI  
VEGG / PLÖTU

GEFUR STEFNU JÁRNA, SEM LEGGJAST NÆST  
YFIRBORDI STEYPU, TALA Í HRING  
TÁKNAR ÞYKKT PLÖTU (VEGGJAR) 150 mm

LYKILL FYRIR MERKINGU JÁRNA



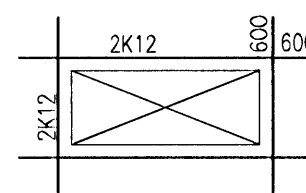
SKEYTING JÁRNA

SKV. ENV1992  
Í PLÖTUM OG VEGGJUM SKAL EKKI SKEYTA MEIRA EN  
FJÖRÐA HVERT JÁRN Í SAMANÞVERSNÍÐI NEMA ANNAD  
SE SYNT Á TEIKNINGU

SKEYTILENGD JÁRNA VIÐ VÍXLAGNINGU SKAL VERA  
MINNST 50 x d (d ER ÞVERMÁL JÁRNS), EF ANNAD  
KEMUR EKKI FRAM Á TEIKNINGUM

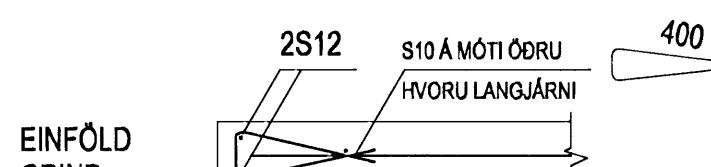
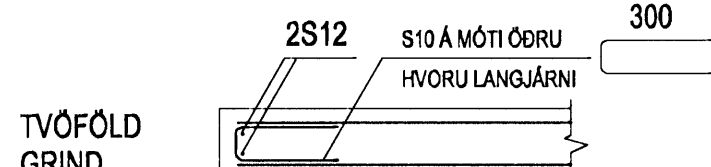
TÁKNAR 2K12 Í VEGGENDA

EF EKKI ER ANNARS GETIÐ KOMI 2K12 Í KRINGUM  
OP Í PLÖTUM OG VEGGJUM



VEGGENDAR

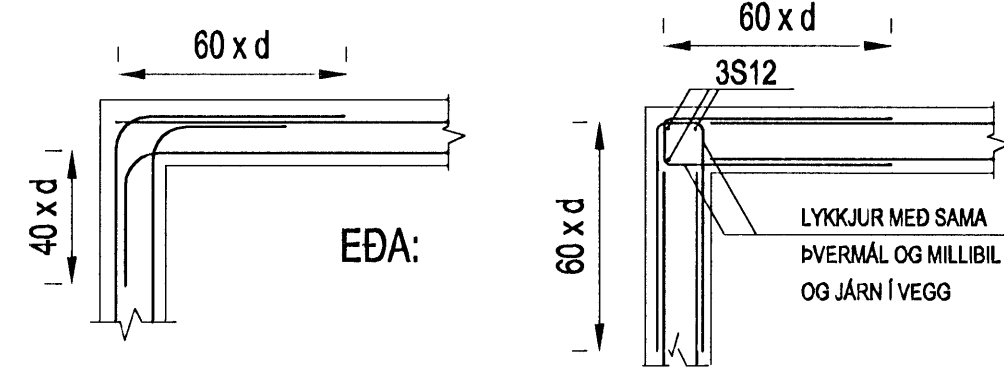
ALLIR VEGGENDAR SEM EKKI ERU MERKTIR  
SÉRSTAKLEGA SKULU BENTIR Á ÞENNAN HÁTT:



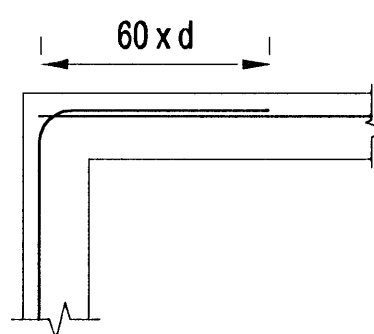
TENGING JÁRNAGRINDA

(d ER ÞVERMÁL JÁRNS)

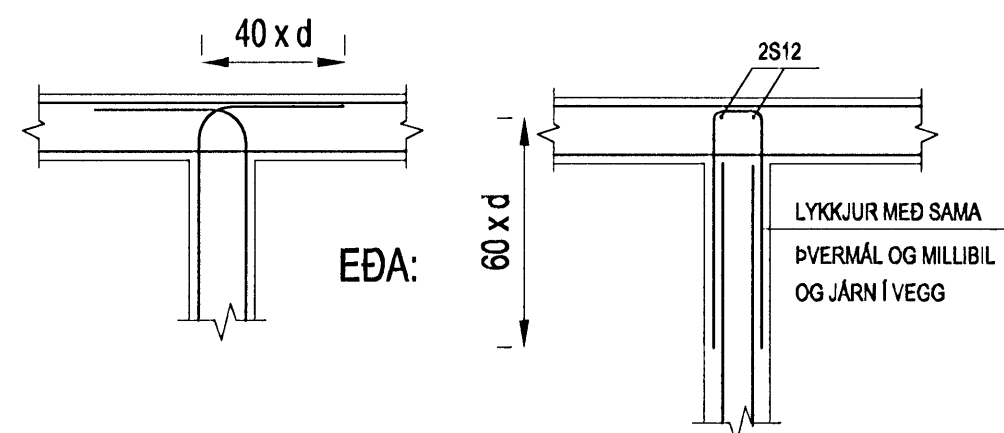
HORN, TVÖFÖLD GRIND



HORN, EINFÖLD GRIND



TÉ, TVÖFÖLD GRIND



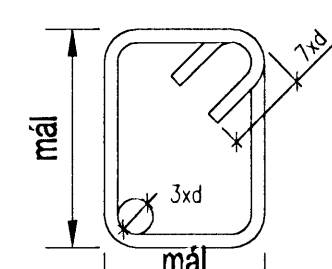
HULA Á JÁRN:

UNDIRSTÖÐUR ÁN ÞRIFALAGS	80 mm
VEGGIR SEM Fyllt ER AD	30 mm
ÓVARDIR ÚTVEGGIR	30 mm
PLÖTUR, EFNRI OG NEDRI BRÚN	20 mm
INNFLÆTIR VEGGJA	20 mm

NEMA ANNAD SE ÁKVÆÐI Á TEIKNINGUM

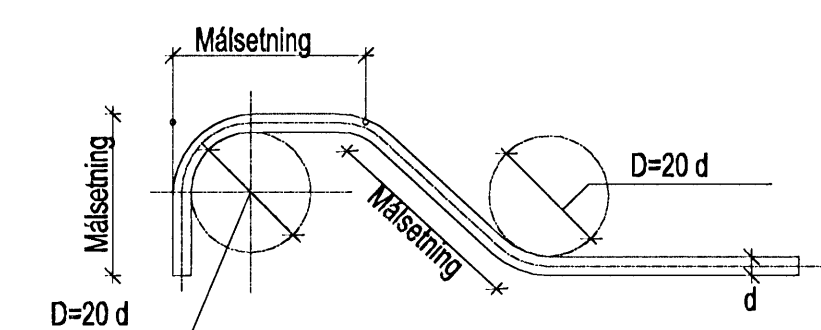
BEYGING GJARDA

K500TE eða Fe360



UM BEYGINGU JÁRNA VÍSAD TIL ENV 10080 OG ENV1992

BEYGING AÐALJÁRNA



## STEINSTEYPA

ÖLL STEYPA ER SKV. FS ENV 206

GERÐ STEYPU KEMUR FRAM Á VIÐKOMANDI  
TEIKNINGU Á FORMINU:

Caa/bb-cc-Sd-Ax

aa	Sivalingsstyrkur steypu í MPa
bb	Teningsstyrkur steypu í MPa
cc	Stærsla kornastærð
d	Sigmálflokkur
x	Loftblendi; x=e loftblendis kraftir x=0 loftblendis ekki kraftir

Dæmi: C35/45-38-S2-Ae

SIGMÁLFLOKKAR STEYPU ERU EFTIRFARANDI:

Flokkur	Sigmál (mm)
S1	10 - 40
S2	50 - 90
S3	100 - 150
S4	>= 160

SÉ LOFTBLENDIS KRAFIST SKAL  
ENDANLEGT LOFTINNHÁLD VERA 4,5-6 %

## STÁLVIKRI

EFNISGÆÐI:

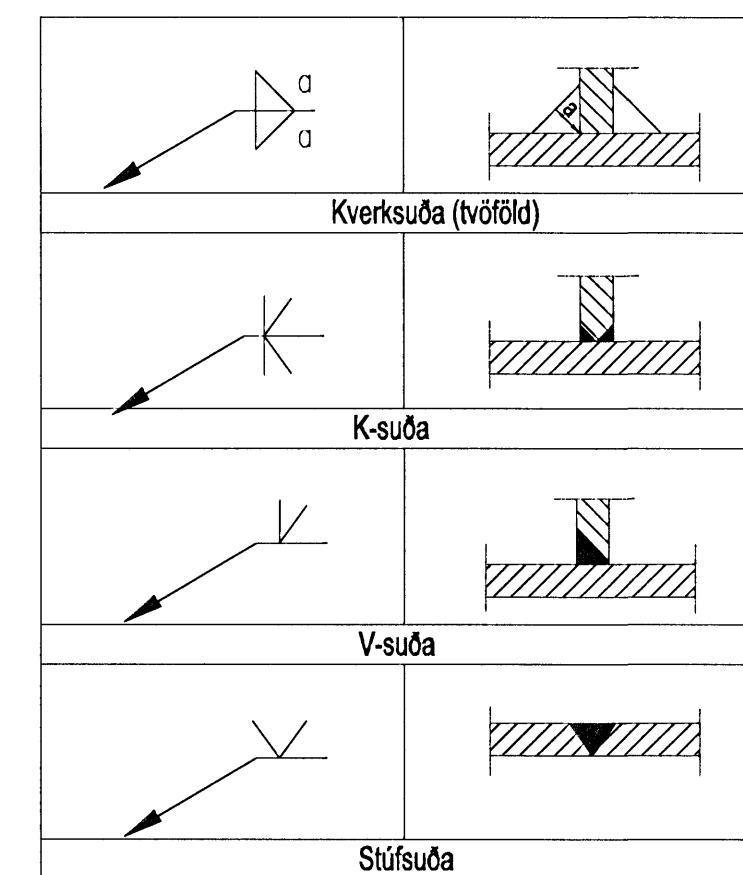
ALMENNT GILDIR, NEMA ANNAD  
KOMI FRAM Á TEIKNINGUM:

STÁLVIKRI SKV. EN 10025  
STÁL ER Í FLOKKI Fe 360C,  
BOLTAR SKV. DIN 931 8.8  
SKINNUR UNDIR RÆR SKV. DIN 126C  
RÆR SKV. DIN 934 - 8  
BOLTAR, RÆR OG SKINNUR  
SKULU VERA HEITGALVANHÚÐUÐ

UM YFIRBORDSMEDHÖNDLUN STÁLVIKIS ER  
VÍSAD Í VERKLÝSINGU.

ÞEIR EINIUR MEGA FRAMKVÆMA SUBUVINNU,  
SEM HAFNA TIL ÞESS TILSKILIN RÉTTINDI FRÁ  
IÐNTEKNIstofnun ÍSLANDS.  
MINNSTA LEYFILEGA KVERKSUDA ER 4 mm  
OG SUBUEFNI SKAL VERA A.M.K. JAFNGOTT  
OG EFNÍ ÞESS STÁLS SEM VERIÐ ER AD  
SJÓÐA SAMAN, BÆÐI HVAD VARDAR STYRK  
OG SEIGLU.

SUÐUTÁKN:



UNDIRSTÖÐUR:

Vakin er athygli á ákvæðum byggingar-  
samþykktar varðandi undirstöður.

Álag frá undirstöðum á vel þjappaða hraunfyllingu  
er reiknað samkvæmt RB-bláði nr. (L4)102.

Fylling með þjöppunargildi  $E_p \geq 110$  MPa og  
 $E_p/E_s \leq 2.3$   
Þá er leyfilegt álag er skv. formúlunni ( $h=1.2$  m)

$$q = 0.5 \times N_v \times B \times Y(1 - 0.3 \times B \times L) + p' \times N_q$$

$$N_v = 32$$

$$N_q = 23$$

$$Y = 11.5 \text{ KN/m}^3$$

$$p' = 11.0 \text{ KN/m}^2$$

( $\rho = 40^\circ$  og  $F=1.5$ )

Samanber RB-bláði nr. Rb (L4), 102.

Mesta reiknislegt álag á malarfyllingu er  
 $q_{max} = 0.50$  MPa.

Ef undirstöður mældast við klöpp þá er  
leyfilegt álag á klöpp 1.0 Mpa.

Minnstá hæð sökkla við útvegg sé 100 cm  
undir endanlegu jarðvegsgyfirborði nema um sé  
að ræða hreina klöpp eða hraunfyllingu,  
sökkjar skulu þó aldrei vera minna en 30 cm  
undir neðri brún botnplötu.

Úrtök úr sökkjum fyrir frárennislögnum, sjá  
frárennislíteikningar, lagirnir í grunn.

Liggja frárennili dýpra en sökkull, skal  
fjarlægðin milli sökkuls og lagnar vera jöfn  
eða meiri en dýptarmunurinn. Þar sem lögn  
liggur gegnum sökkul skal dýpka sökkul sitt  
hvoru megin við.

Efst og neðst í alla veggssökkla komi  
langjárn 2K12 nema annað sé tekið fram,  
járnin eru víxllögð um 80 cm í hornum og á  
samsk.

Þunktar á grunnmynd tákna K12 járnúta 115  
cm langa, sem standa 50 cm uppúr sökkjum.

Undir gólfplötu komi malarfylling með  
þjöppunargildi sem samsvarar til 98%  
standard proctor.

DTGÁFA	BREYTING	DAGSETT	TEIKNAD	YFIRFARID	DTGÁFA	BREYTING	DAGSETT	TEIKNAD	YFIRFARID	VERKFRÆÐISTOFAN	VERKHEITI	VERKFRÆÐISTOFAN
										VERKFRÆÐISTOFAN	RAUÐHELLA 2, HAFNARFJÖRÐUR	VERKFRÆÐISTOFAN
										möndull	2228	VERKFRÆÐISTOFAN
										SVEINBJÖRN JÓNSSON	2228	VERKFRÆÐISTOFAN
										Byggingaverkfræðingur	BLAÐSTÆÐ	VERKFRÆÐISTOFAN
										Birkihlíð 8, 105 Reykjavík	A1	VERKFRÆÐISTOFAN
										Sími 588-8265, kt. 591184-1139	BLAÐMER	VERKFRÆÐISTOFAN
											2228-S-000	VERKFRÆÐISTOFAN