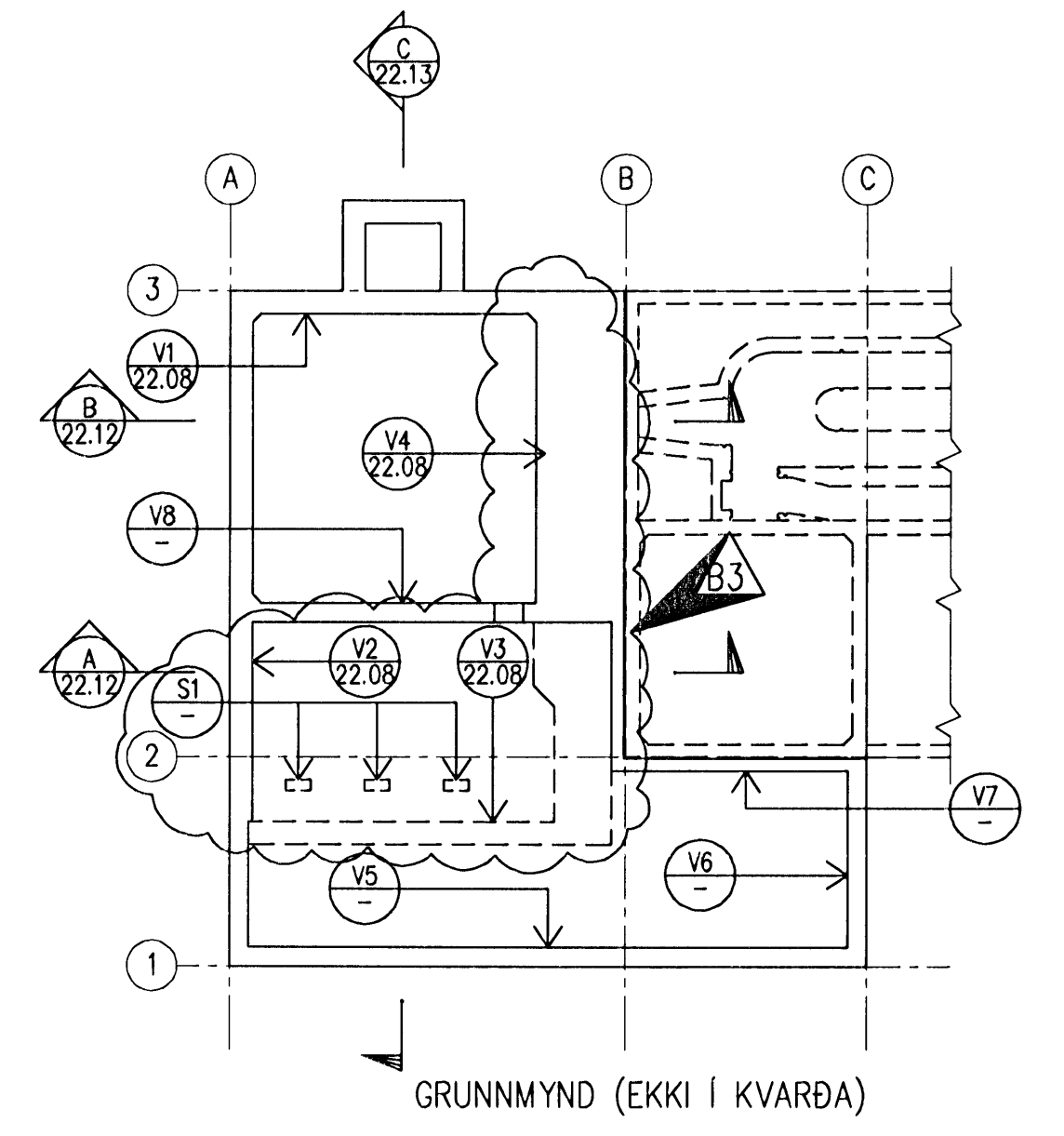
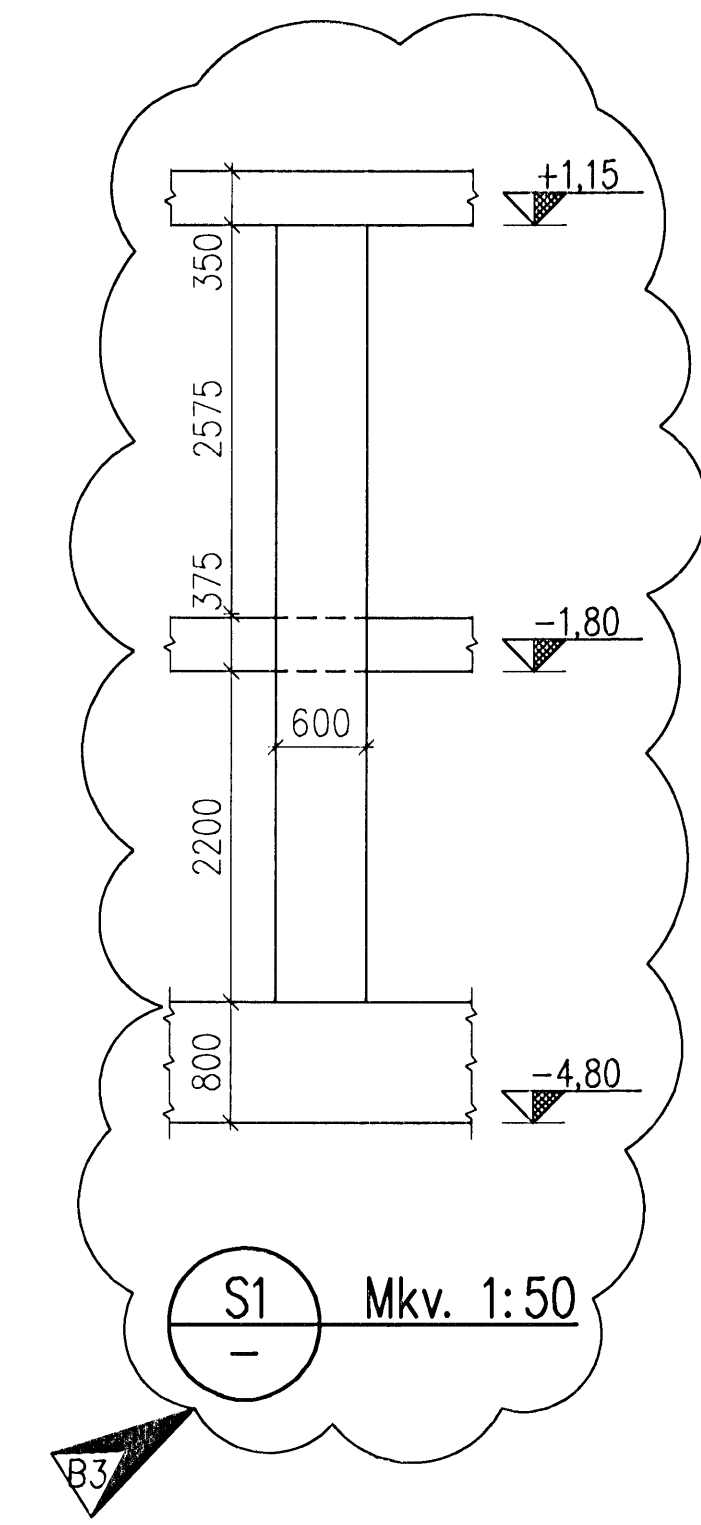
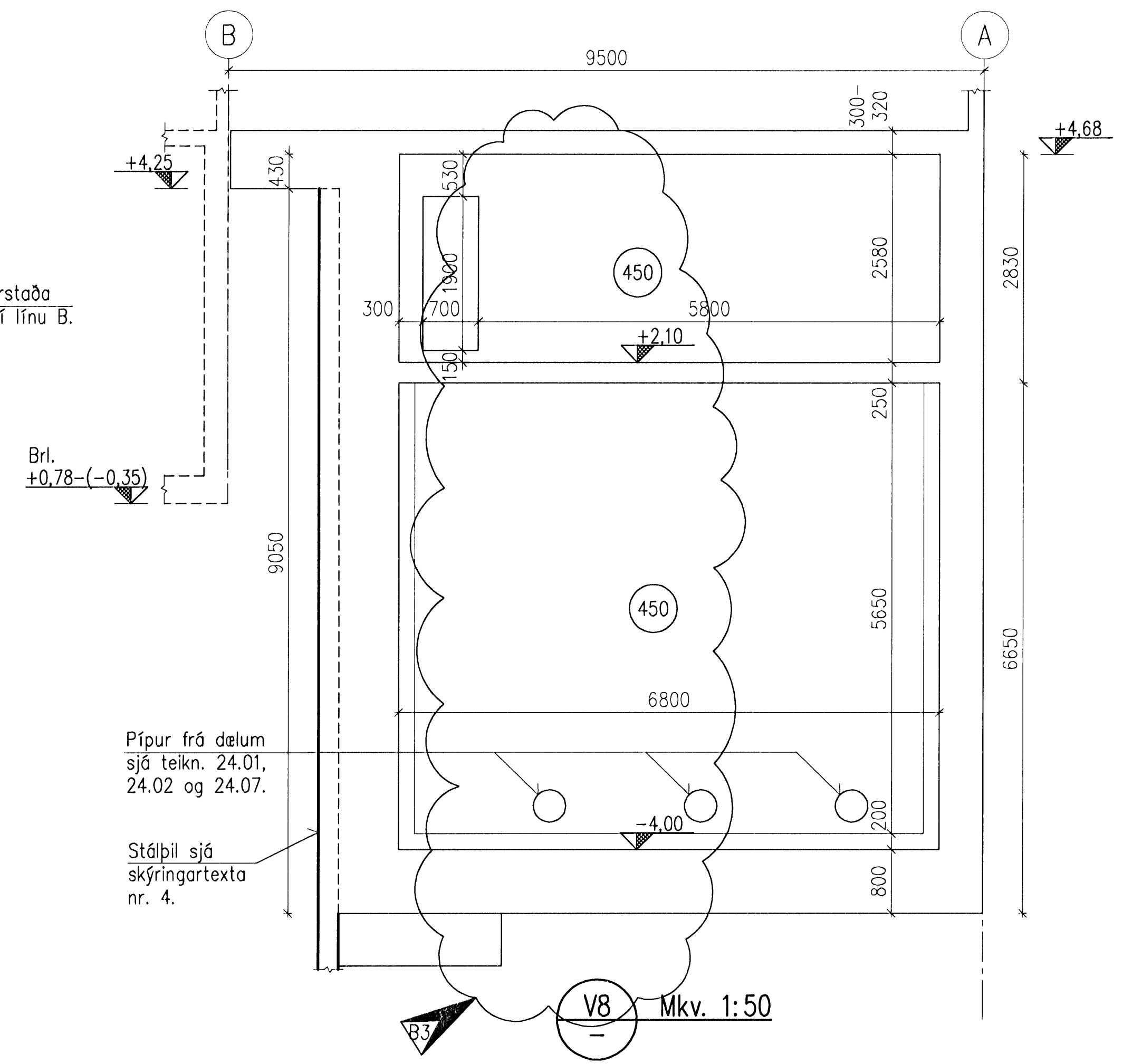
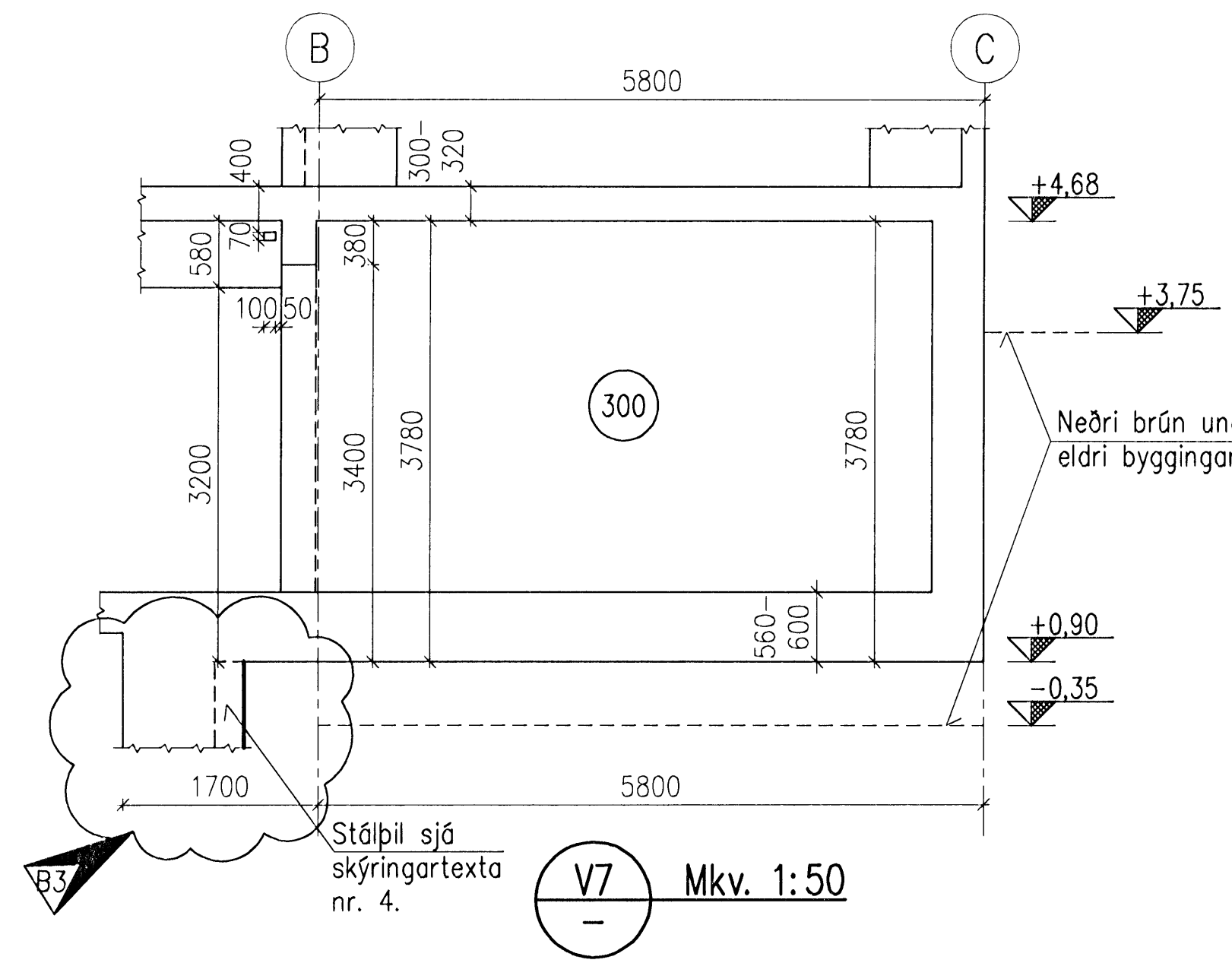


Undirritun samráðingahönnuðar:

SKÝRINGAR:

- Öll mál eru í mm.
- Vatnshalli er á yfirborði platna sjá hæðarkóta á teikn. 22.05, 22.06 og 22.07.
- Hæðarkótar og lengd eldri undirstaða eru frá teikningum af eldri byggingu dags. ágúst 1996.
- Staðsetning stálþíls er breytileg eða þannig var það rekið niður af verkta. Ennfremur þrýstist stálþílið inn í grunn á framkvæmdatíma.



B3	2008-05-08	Neðra dælu, stekkað v/stálþíls og breytt málsetning í vegg	AS	KGS	ÓE
B2	2008-04-09	Breyting vegna stálþíls	AS	HS	ÓE
B1	2003-03-17	Þita í vegg V5 og V7 breytt	AS	HS	ÓE
A	2008-02-07	VERKTEIKNING	AS	HS	ÓE
Ótg.	Dags.	Breyting	Ho.	Yf.	Sb.

HAFNARFJARDARBÆR
FRÁVEITA HAFNARFJARDAR
STRANDGÖTU 11
220 HAFNARFJÖRÐUR
Sími: 569 5000 - Fax: 569 5010 - Vefvangi: www.vst.is

DÆLUSTÖÐ, ÓSEYRARBRAUT
VIÐBYGGING
STEYPUVEIKNING
VEGGIR V5 - V8 OG SÚLUR S1

VST Verkefniastofa
Sigurðar Thoroddsen hf.
Armsá 4, 108 Reykjavík - KÍ: 611276-0289
Sími: 569 5000 - Fax: 569 5010 - Vefvangi: www.vst.is

Hönnuð: AS
Teiknað: AFV
Stærð: 1:50
Skýringartexti: VST
F.h. VST hf. Ólafur Eitlingur
KÍ: 2104447269

Töluvörð: K: 2003.02.07\08-Oseyri-Br\tekn\burd\05-2208-09.dwg A1
Dags: FEB. 2008 Nr. 2003.0207 22.09 B3

© ÖLL AFRIT OG AFRITUN TEIKNINGA, AÐ HLUATA EDA Í HERI, ER HÁÐ SKRIFLEGGU LEYFI HÖNNUNDA

