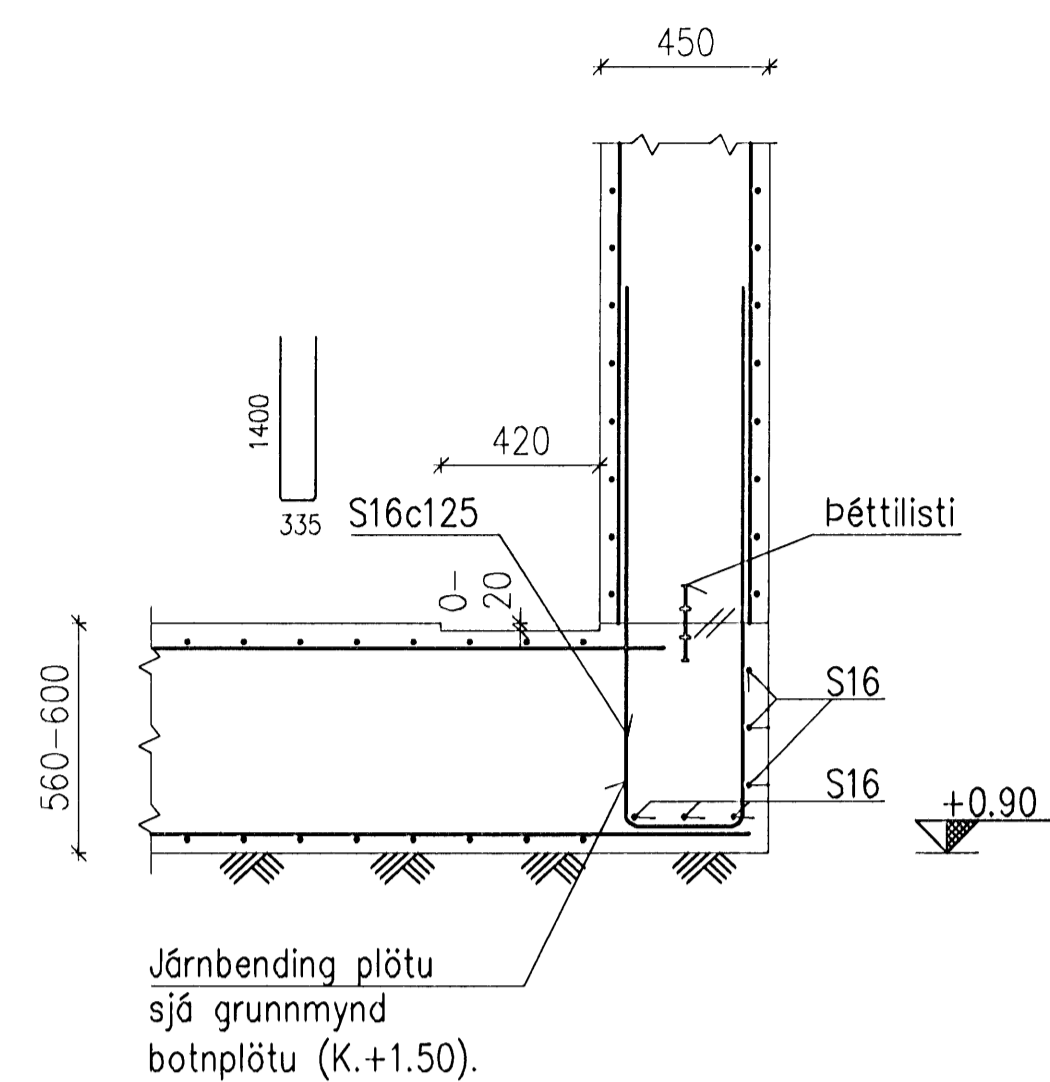
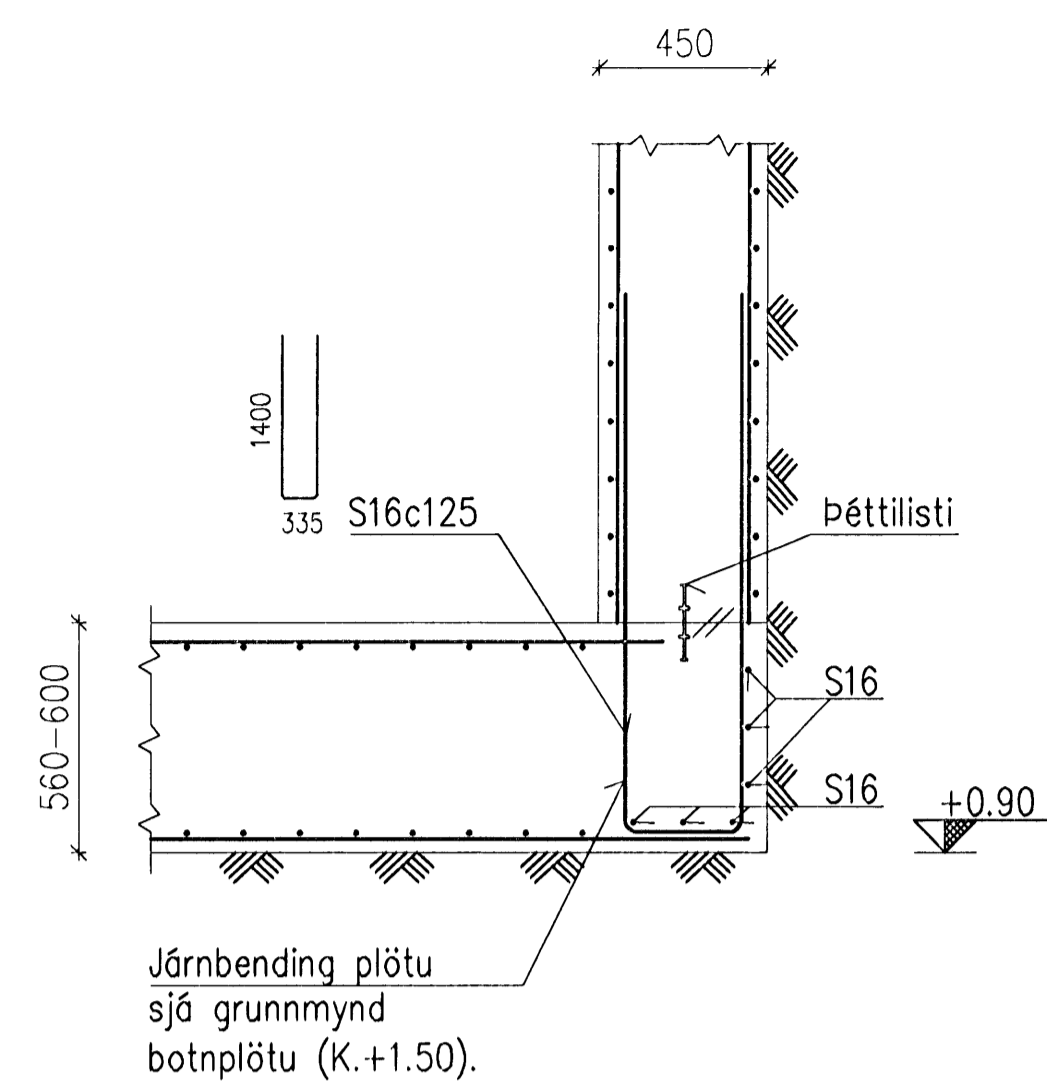


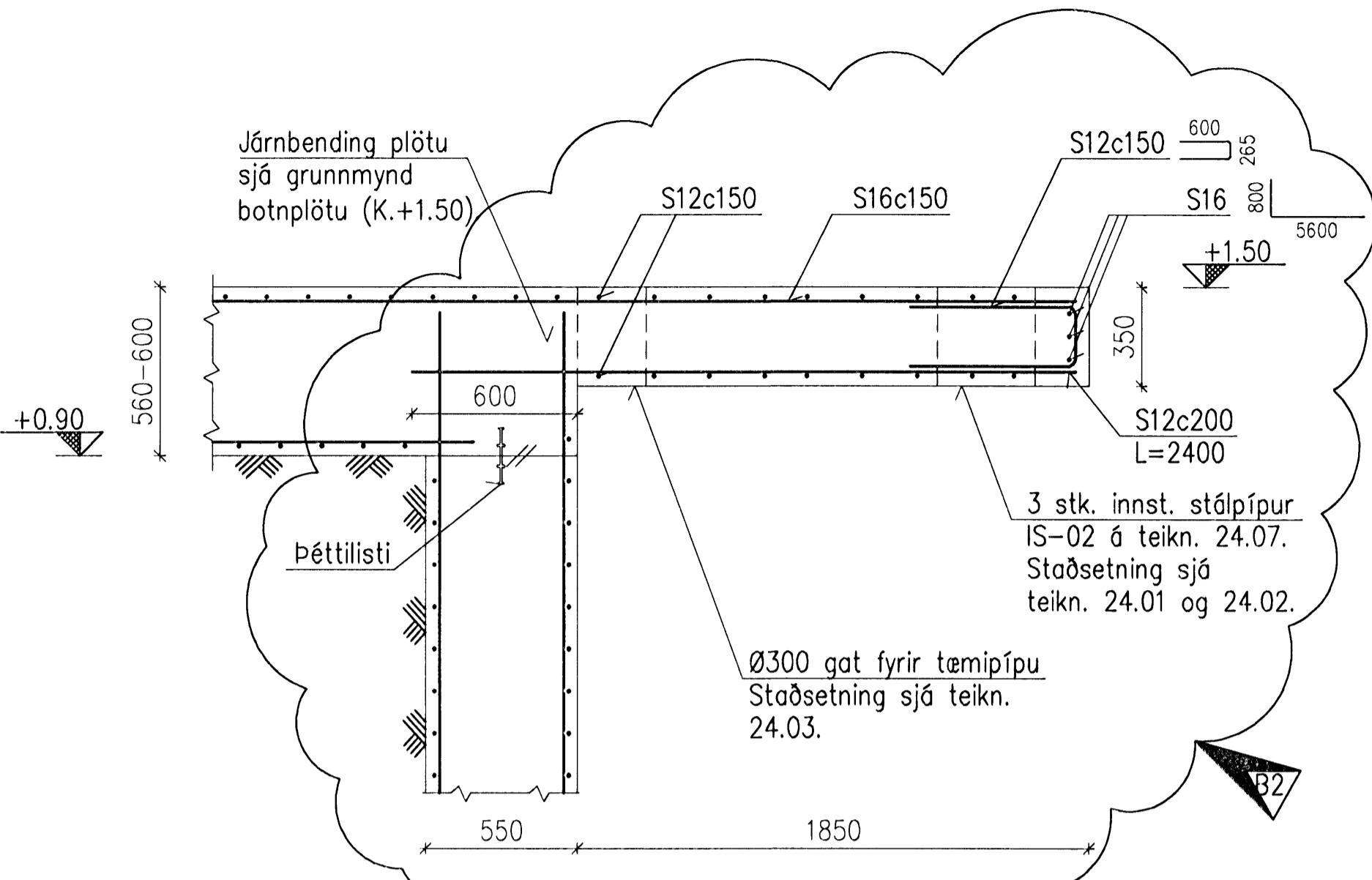
A SNIÐ 1:20
22.24



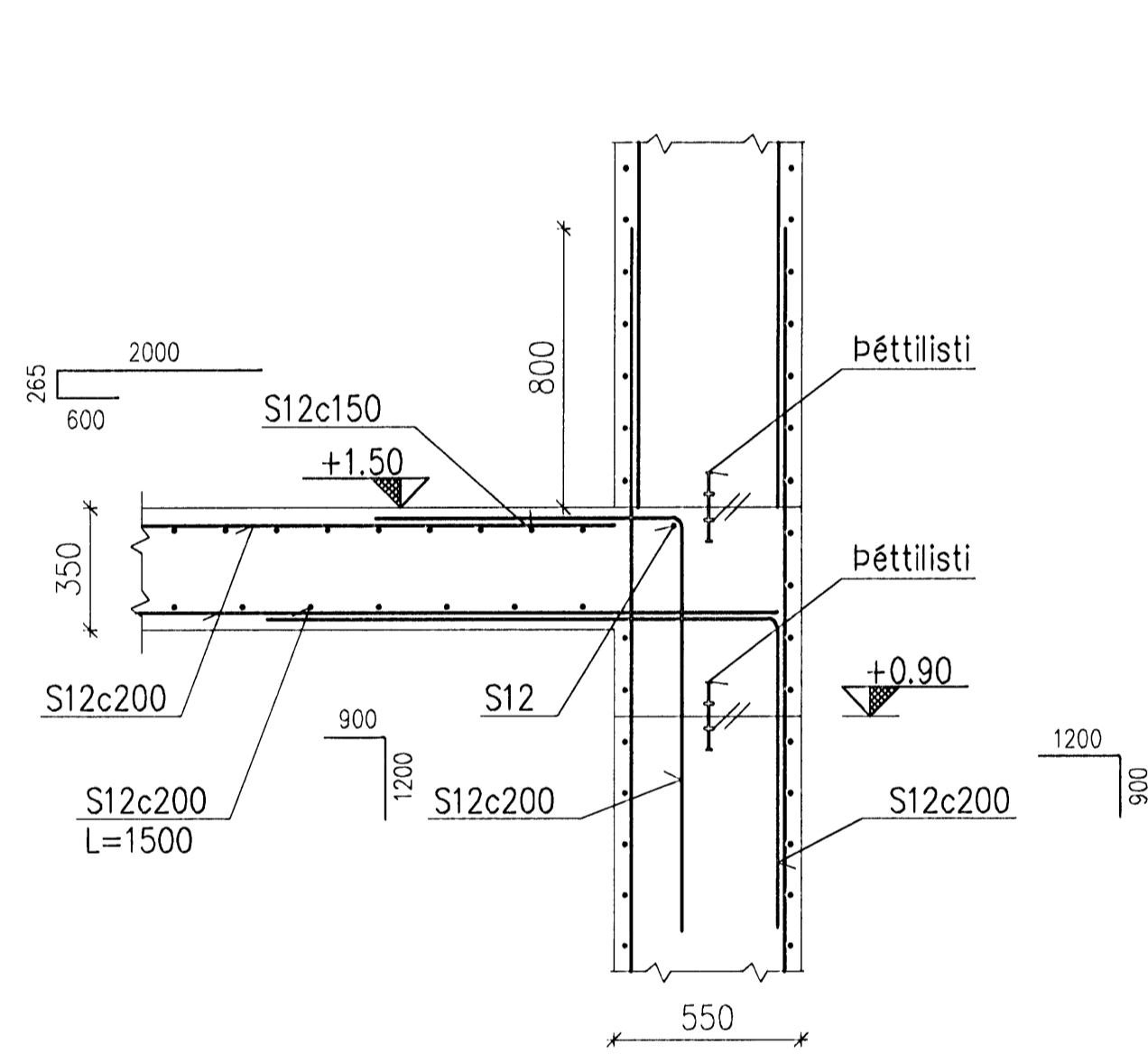
B SNIÐ 1:20
22.24



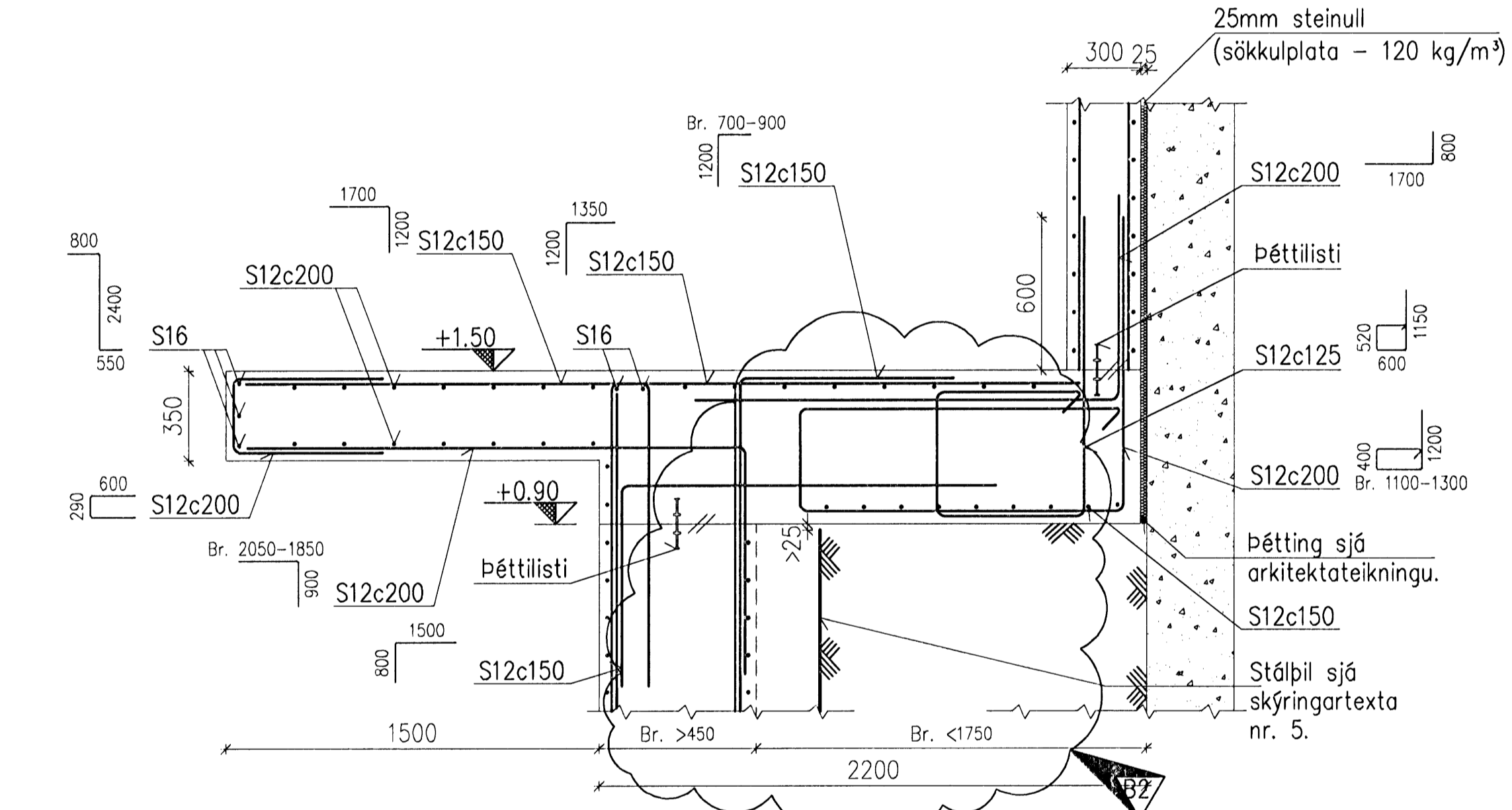
C SNIÐ 1:20
22.24



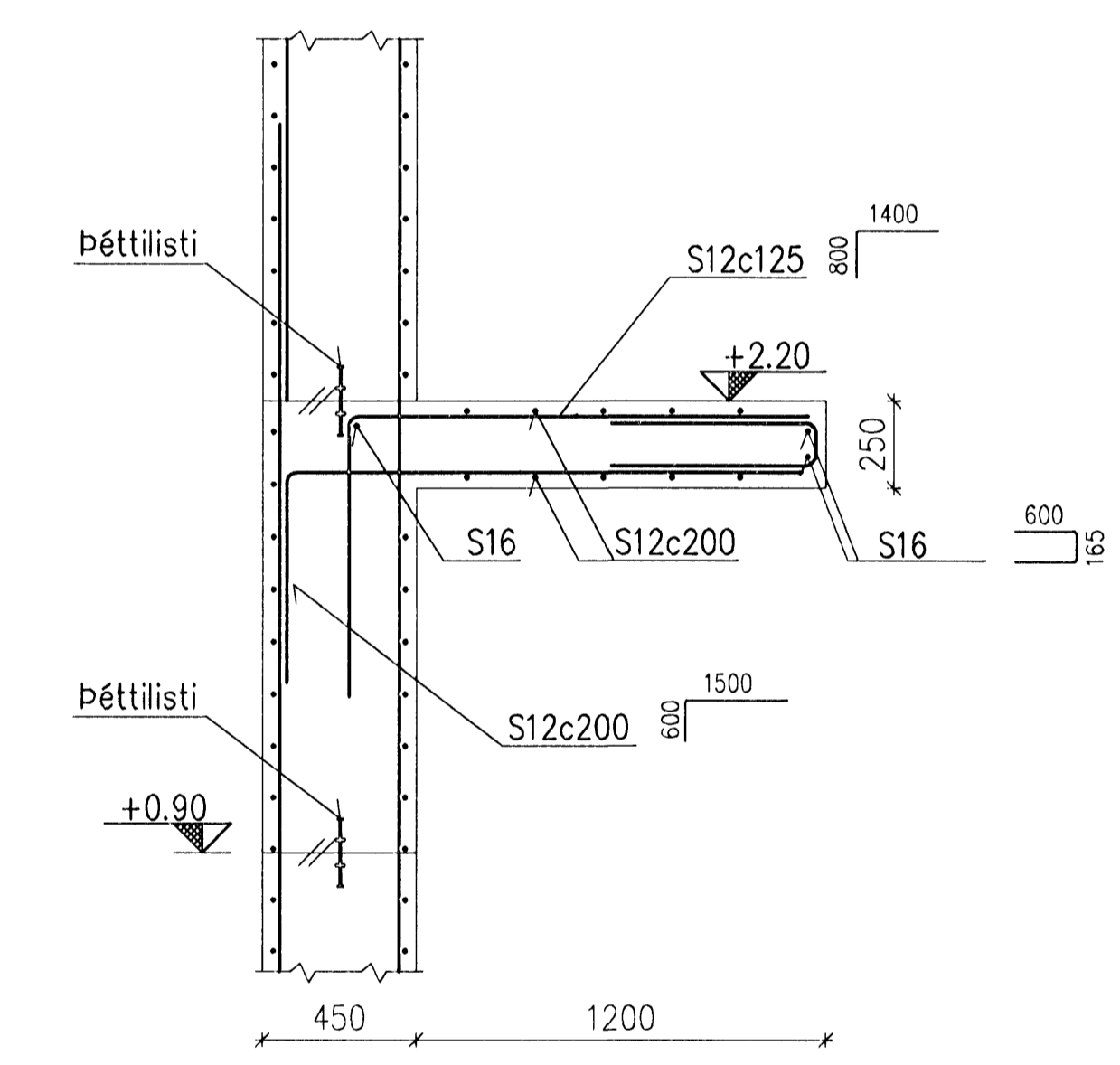
D SNIÐ 1:20
22.24



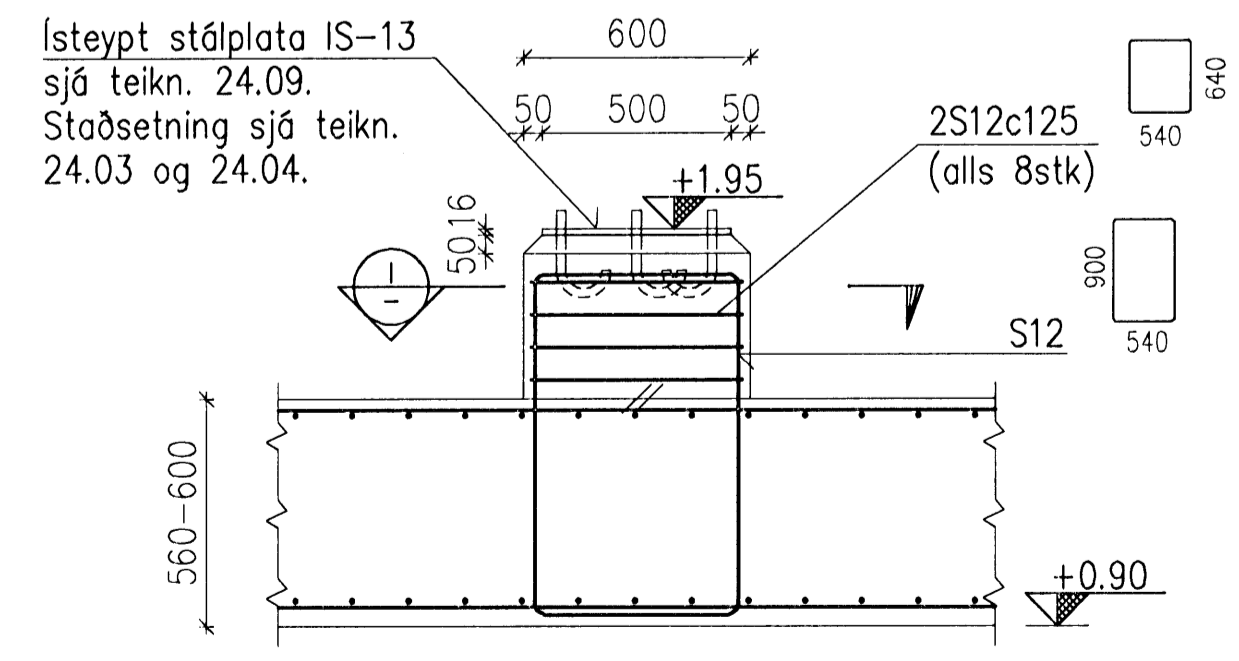
E SNIÐ 1:20
22.24



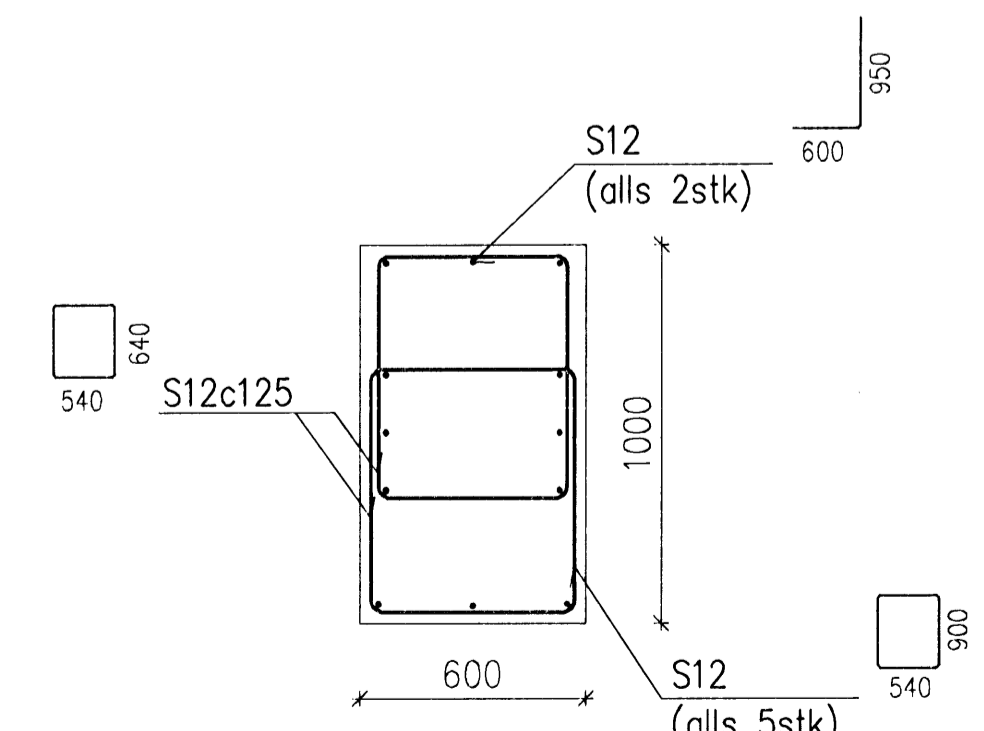
F SNIÐ 1:20
22.24



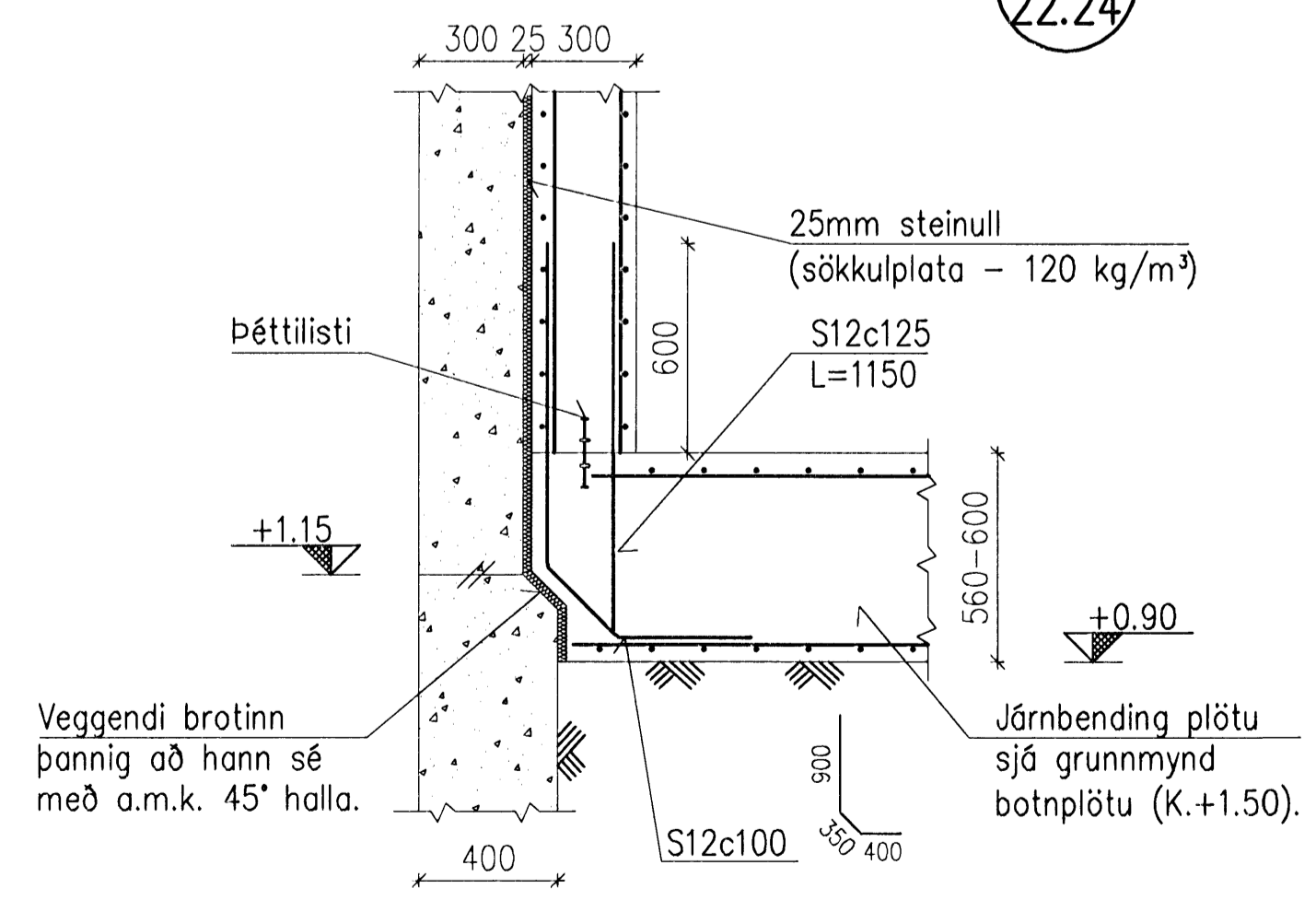
G SNIÐ 1:20
22.24



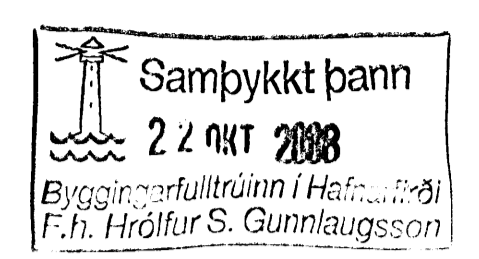
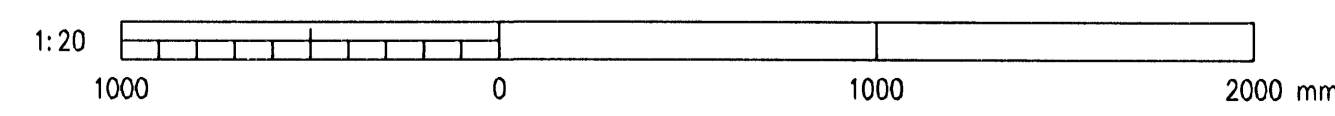
H SNIÐ 1:20
22.24



I SNIÐ 1:20
22.24



J SNIÐ 1:20
22.24



Undirritun samráðingarráðgjafar:

SKÝRINGAR:

- Öll mál eru í mm.
- Málsetningar byggingarhluta sjá steyputeikningar.
- Kótahæðir á efri brún botnplötu (K.+1.50) eru gefnar upp á teikn. 22.06.
- Járnbinding veggja sést á veggjateikningum.
- Staðsetning stálþils er breytileg eða þannig var það rekið niður af verkta. Ennfremur þrýstist stálþilið inn í grunn á framkvæmdatíma.

B2	2008-05-08	Br. n. delur. v/þenslu stálþils	AS	KGS	ÓE
B1	2008-04-09	Breyting vegna stálþils	AS	HS	ÓE
A	2008-02-07	VERKTEIKNING	AS	HS	ÓE
Ötg.	Dags.	Breyting	Ha.	Yf.	Sb.

HAFNARFJARDARBÆR
FRÁVEITA HAFNARFJARDAR
STRANDGÖTU 11
220 HAFNARFJARDUR
Sími: 585 5000 - Fax: 569 2010 - Vefvang: www.vst.is

DELUSTÖÐ, ÓSEYRARBRAUT
VIÐBYGGING
BURÐARVIRKI, JÁRNBINDING
BOTNPLATA (K.+1.50), SNIÐ

VST Verkfæðistofa Sigurðar Thoroddsen hf.	
Arndís 4, 108 Reykjavík - KÍ: 611276-0289	
Sími: 569 5000 - Fax: 569 2010 - Vefvang: www.vst.is	
Fráveita:	AS
Teknað:	AFV
Staðsetning:	1:20
Samþykkt:	Ef. VST hf. Ólafur Eilingsdóttir 2104447269
Talvaskrá:	K: 2003.02\07\08-Oseyri-Br\tekn\burd\OS-2225.dwg A1
Dags:	FEB. 2008 2003.0207 22.25 B2

© ÖLL REYNT OG AFREIÐN TEIKNINGA. AÐ HLUATA EDA Í HEIÐ, ER HAD SKRIFLEIÐU LEYFI HÖFUNDA