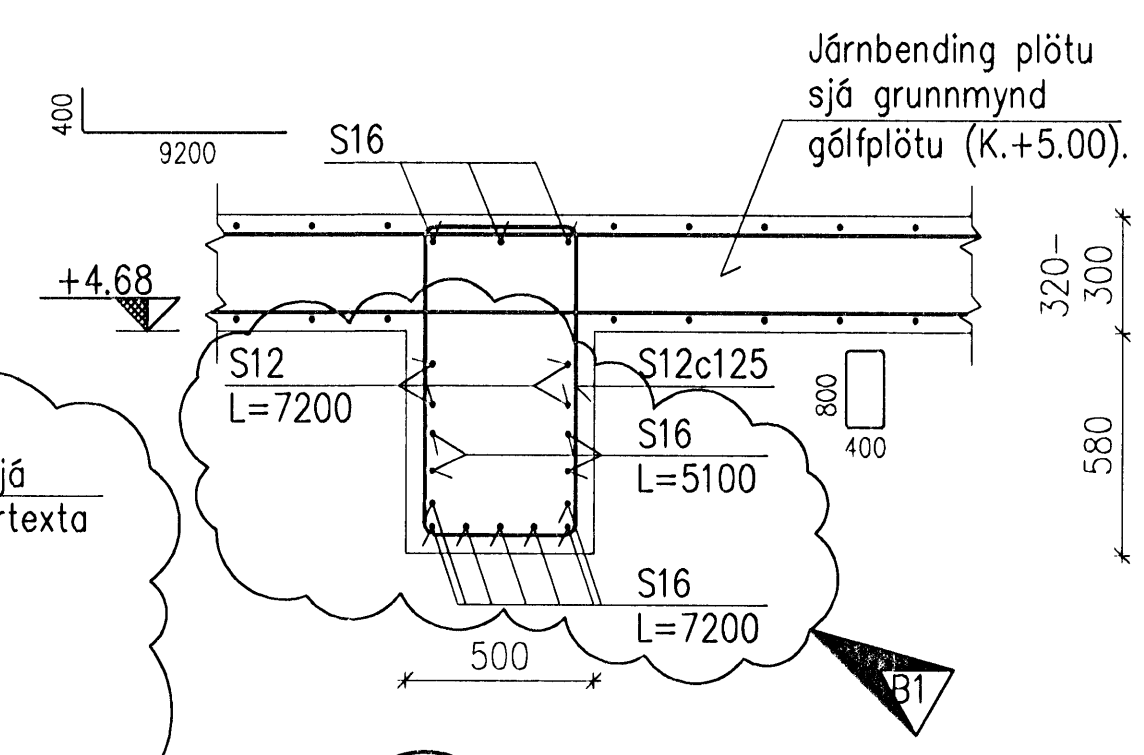
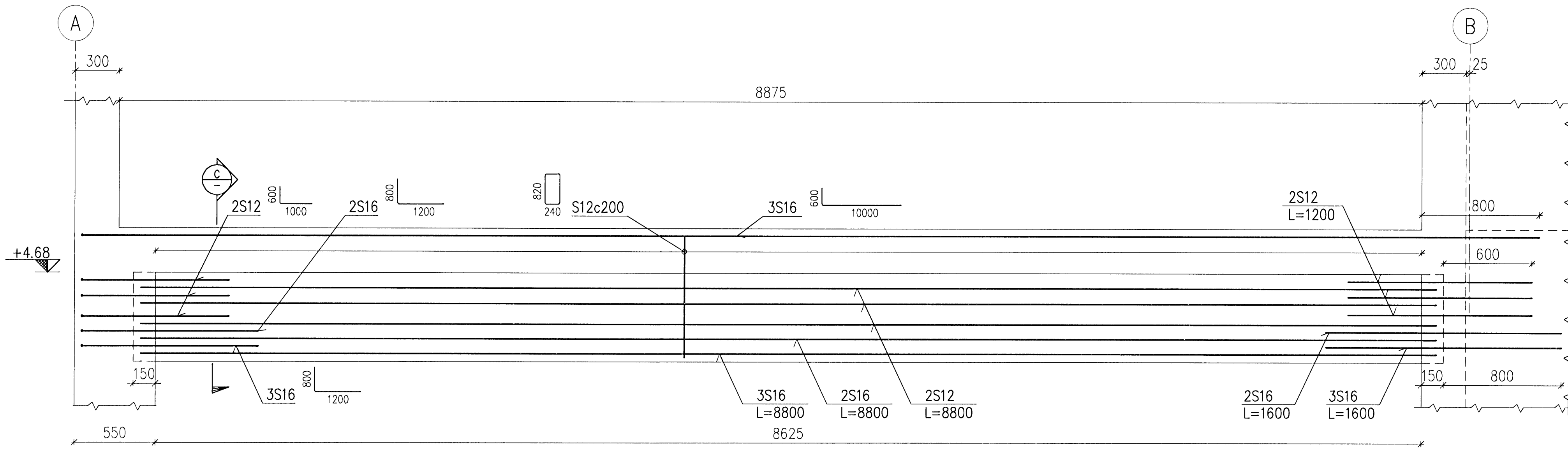


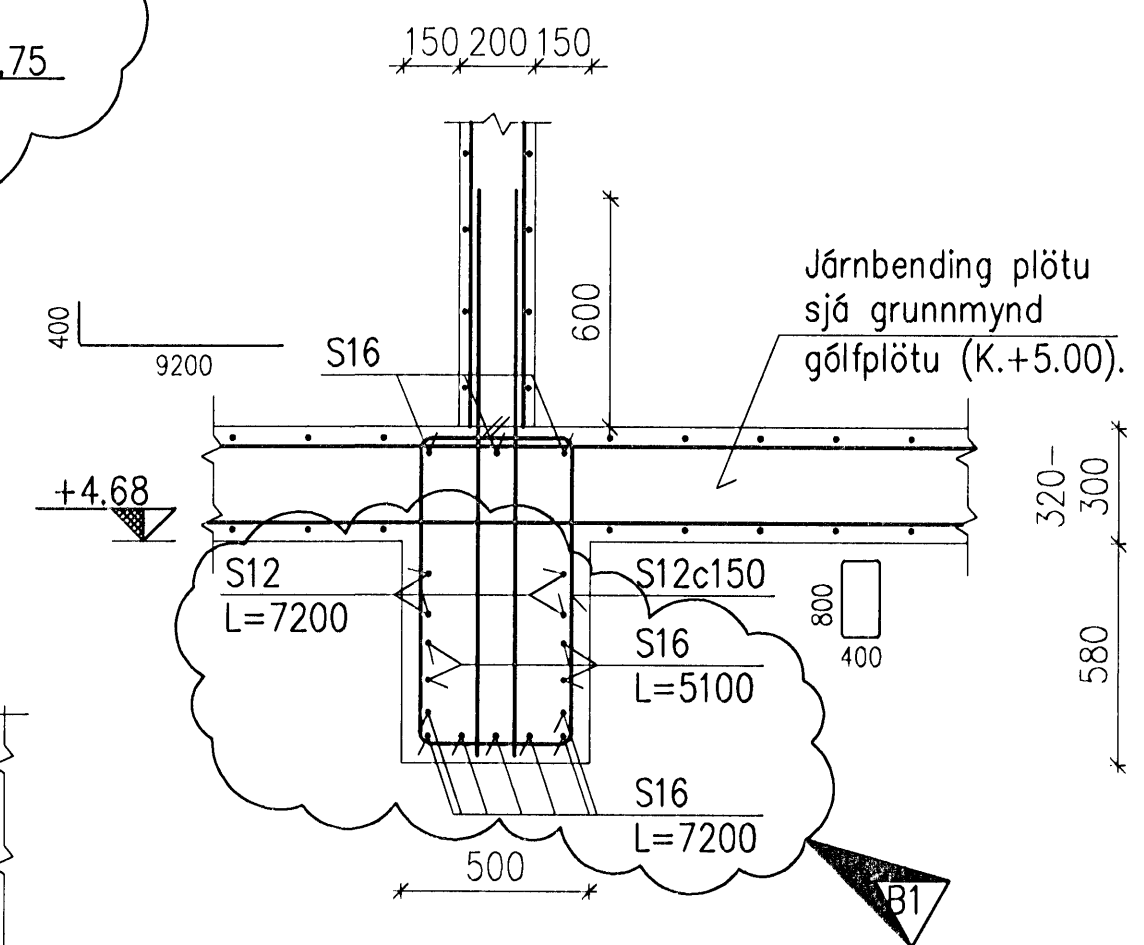
BITI B1



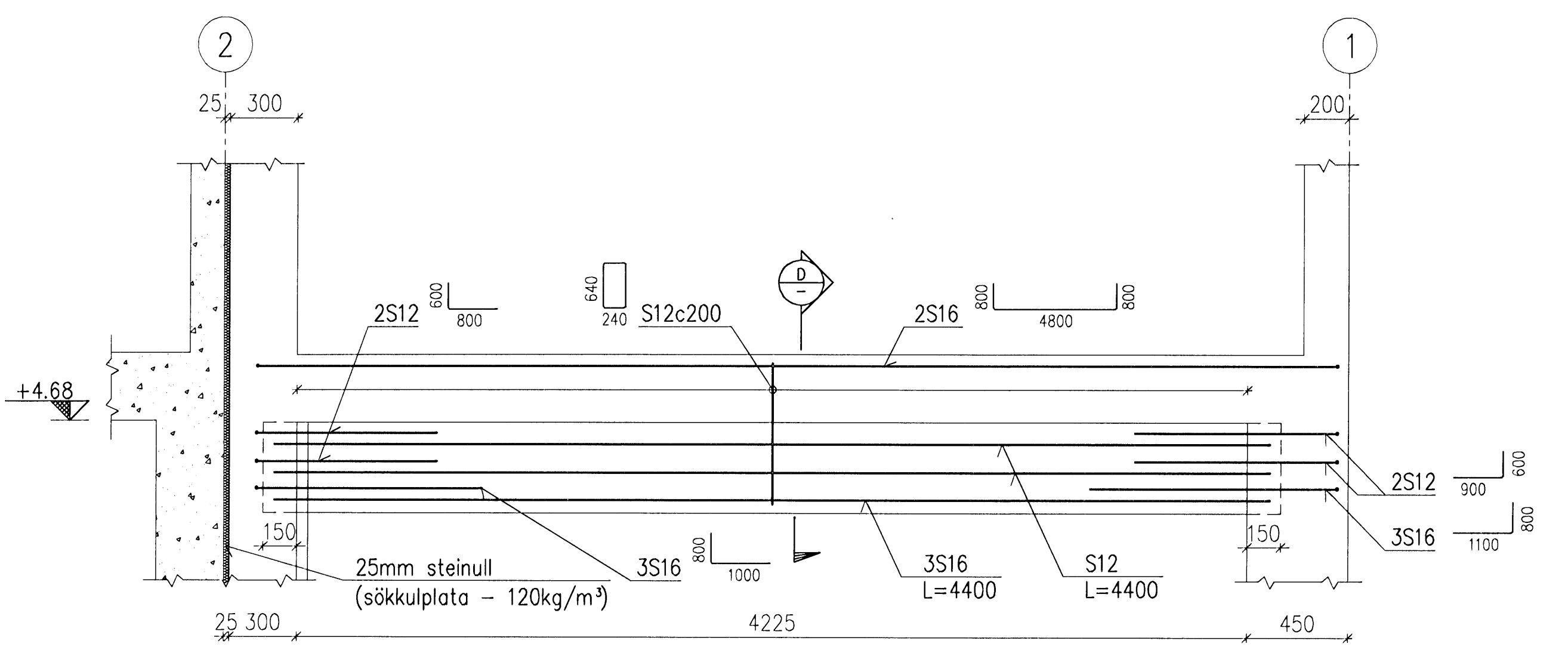
A SNID 1:20



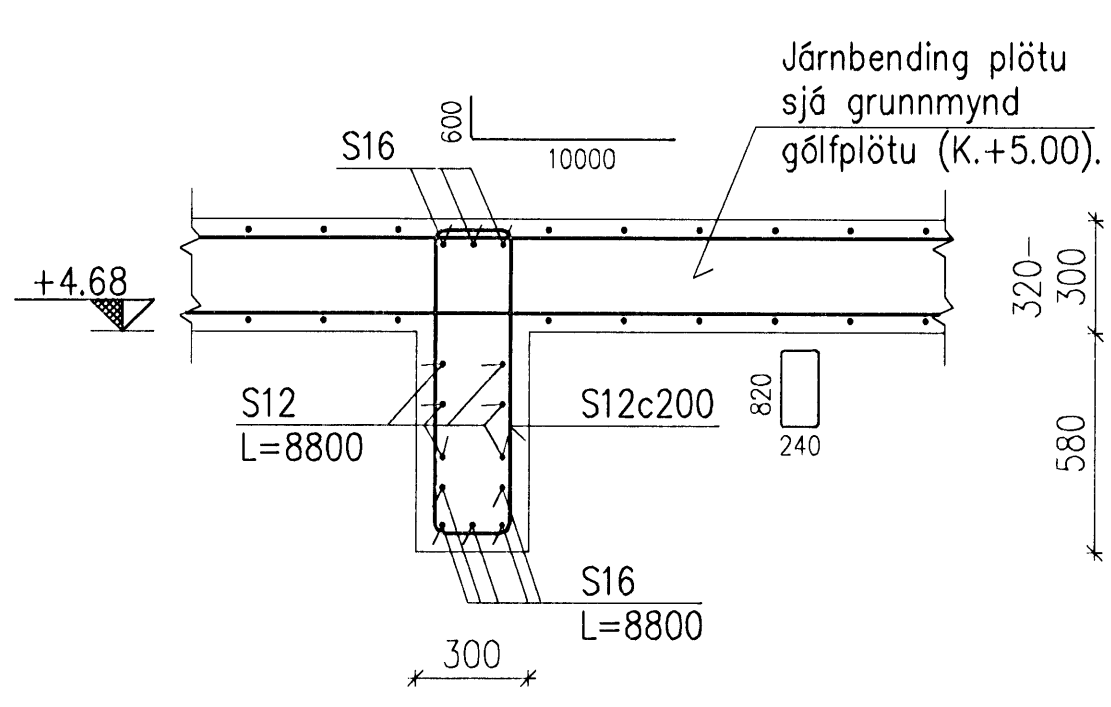
BITI B2



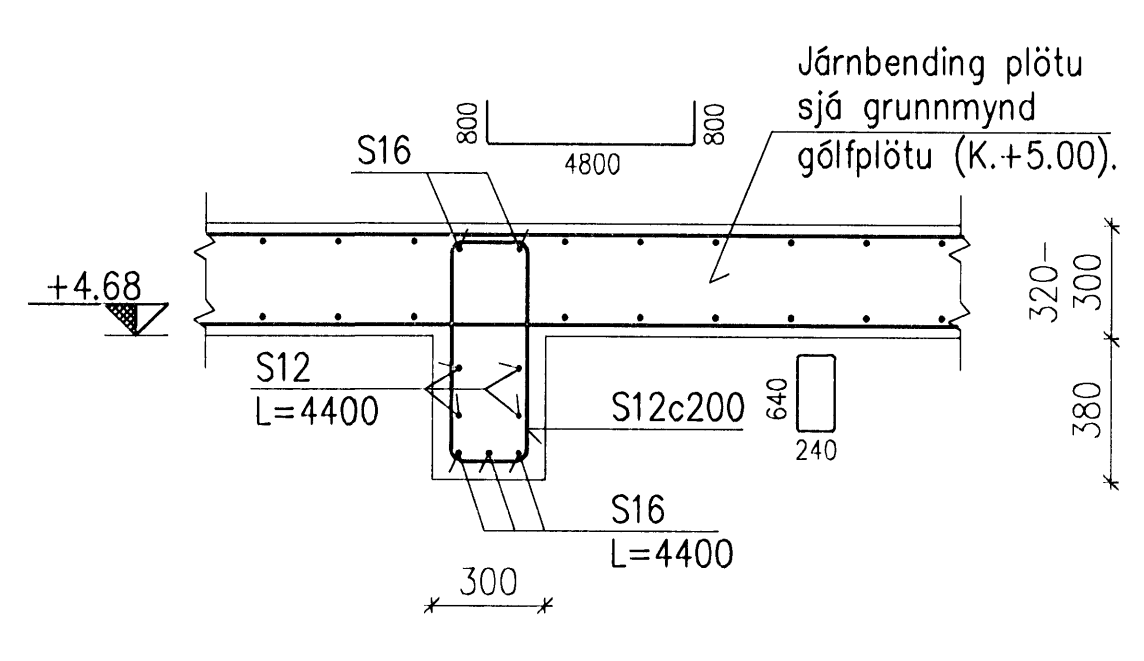
B SNID 1:20



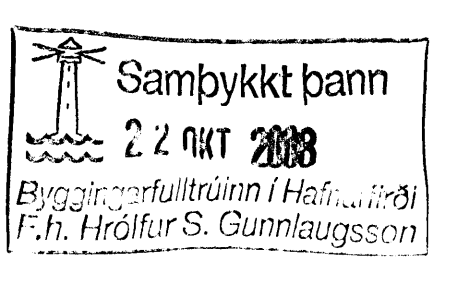
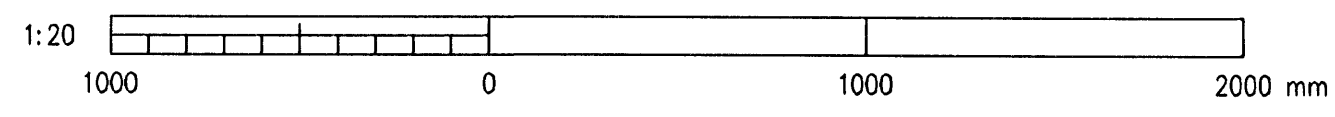
BITI B3



C SNID 1:20



D SNID 1:20



Undirritun samráðingarráðgjafar:

SKÝRINGAR:

- Öll mál eru í mm.
- Málsetningar byggingarhluta sjá steyputeikningar.
- Kótahæðir á efri brún gölfplötu (K.+5.00) eru gefnar upp á teikn. 22.07.
- Kótahæð sökkuls eldri byggingar er af teikningum eldri byggingar dags. ágúst 1996.
- Staðsetning stálþils er breytileg eða þannig var það rekið niður af verktaka.

BITI	2008-04-09	Breyting vegna stálþils	AS	HS	ÓE
A	2008-02-07	VERKTEIKNING	AS	HS	ÓE
Ótg.	Dags.	Breyting	Ha.	Yf.	Sþ.

HAFNARFJÁRDARBÆR
FRÁVEITA HAFNARFJÁRDAR
STRANDGÖTU 11
220 HAFNARFJÁRDUR
Sími: 565 5655
Fax: 565 5639

DÆLUSTÖÐ, ÓSEYRARBRAUT
VIÐBYGGING
BURDARVIRKI, JÁRNBINDING
GÖLFPLATA (K.+5.00), BITI B1 - B3

VST Verkræðistofa
Sigurðar Thoroddsen hf.
Ármdia 4, 108 Reykjavík - KÍ 611216-0289
Sími: 569 5000 - Fax: 569 5010 - Vefang: www.vst.is

Hinnab: AS
Teiknað: AFV
Sambýkt: VST hf. Ólafur Erlingsson
Töluskrá: K:\2003.02\07\08-Oseyri-Br\tekn\burd\OS-2232.dwg
Dags: FEB. 2008
Númer: 2003.0207
Bláskrá: 22.32
A1
© ÖLL AÐNOT OG AFRITUN TÖKNINGA, AD HLUFA EÐA Í HEILD, ER HÁÐ SKRÆFLEGA LEYFI HÖFUNDA