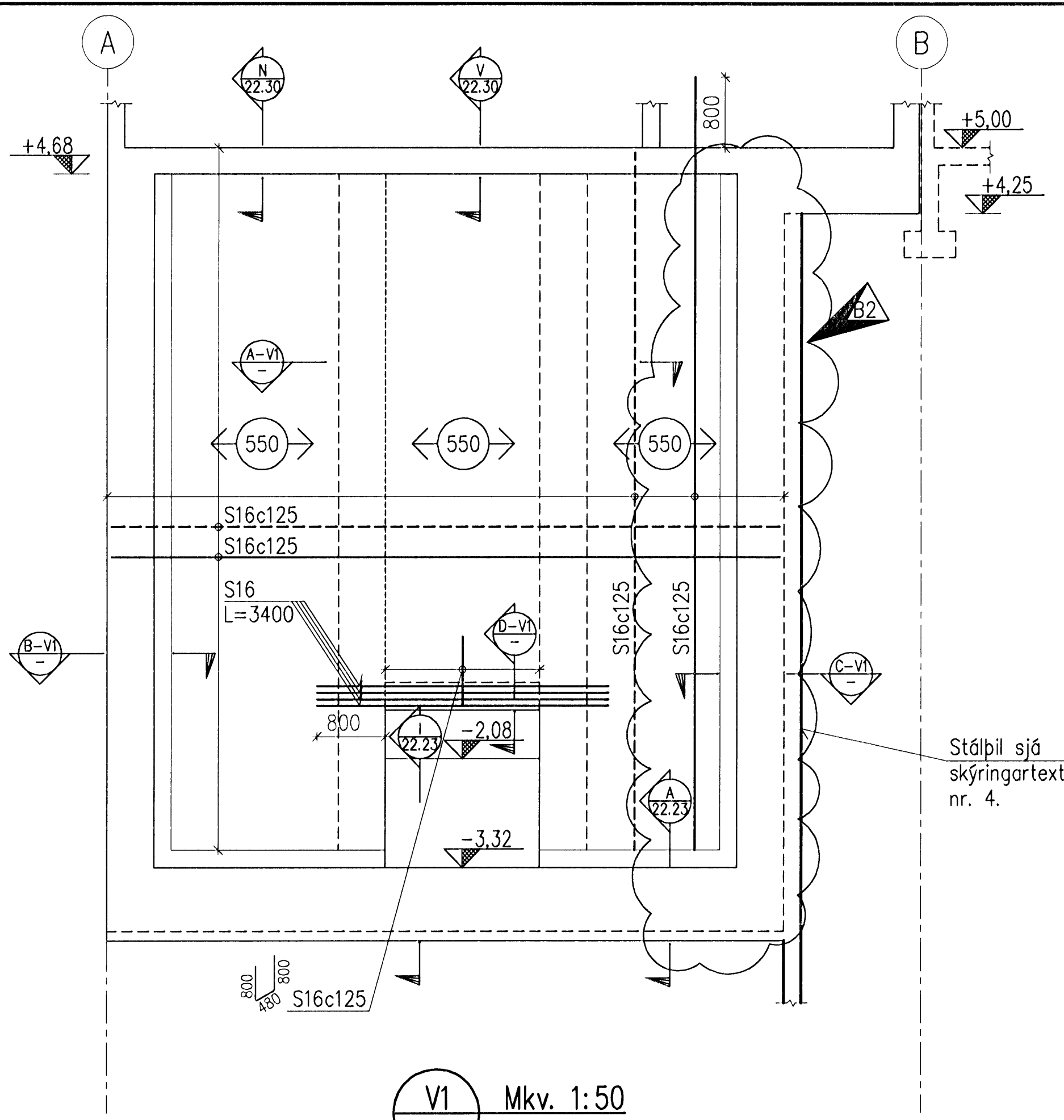
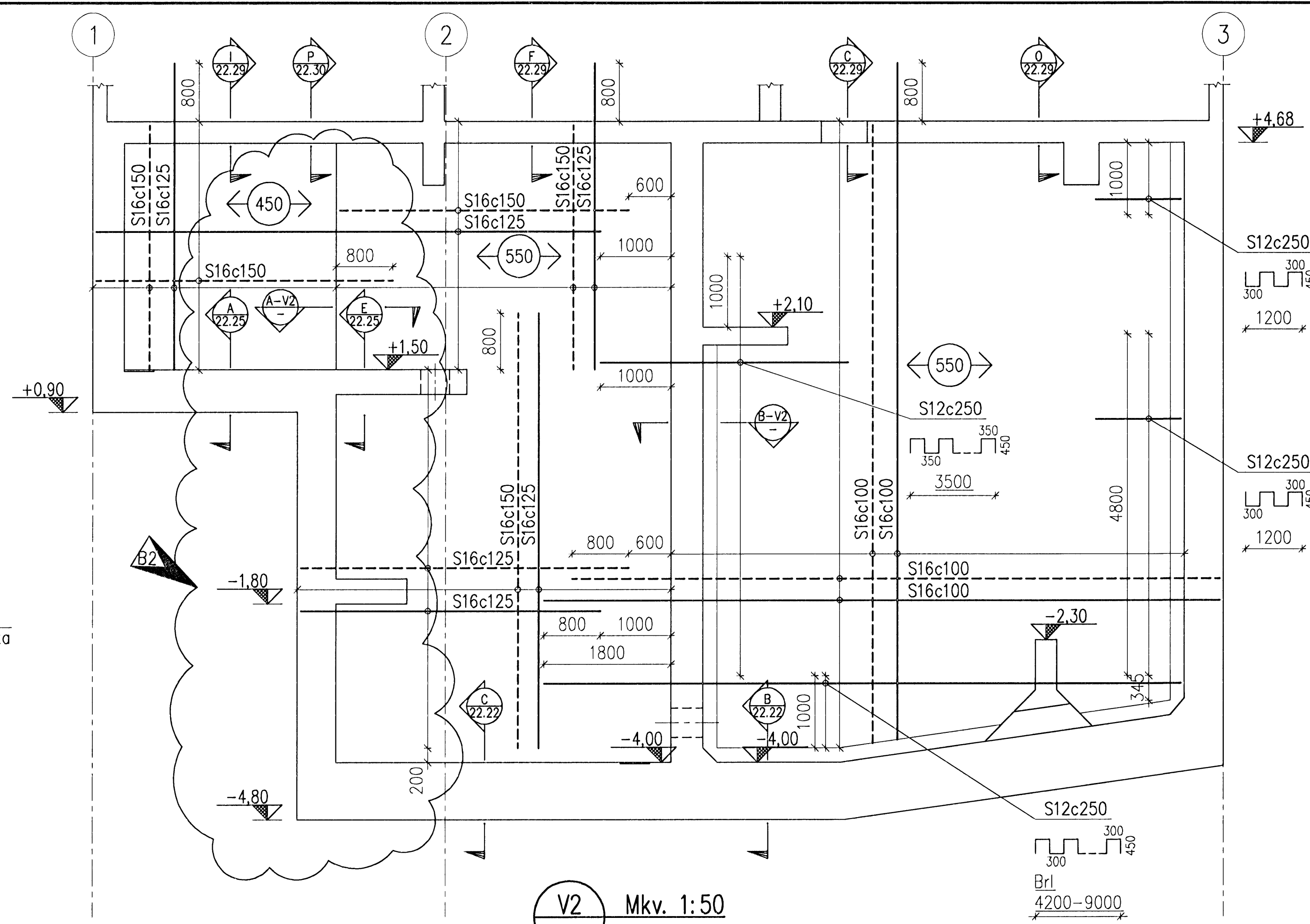


Undirritun samráðingarmannabur:



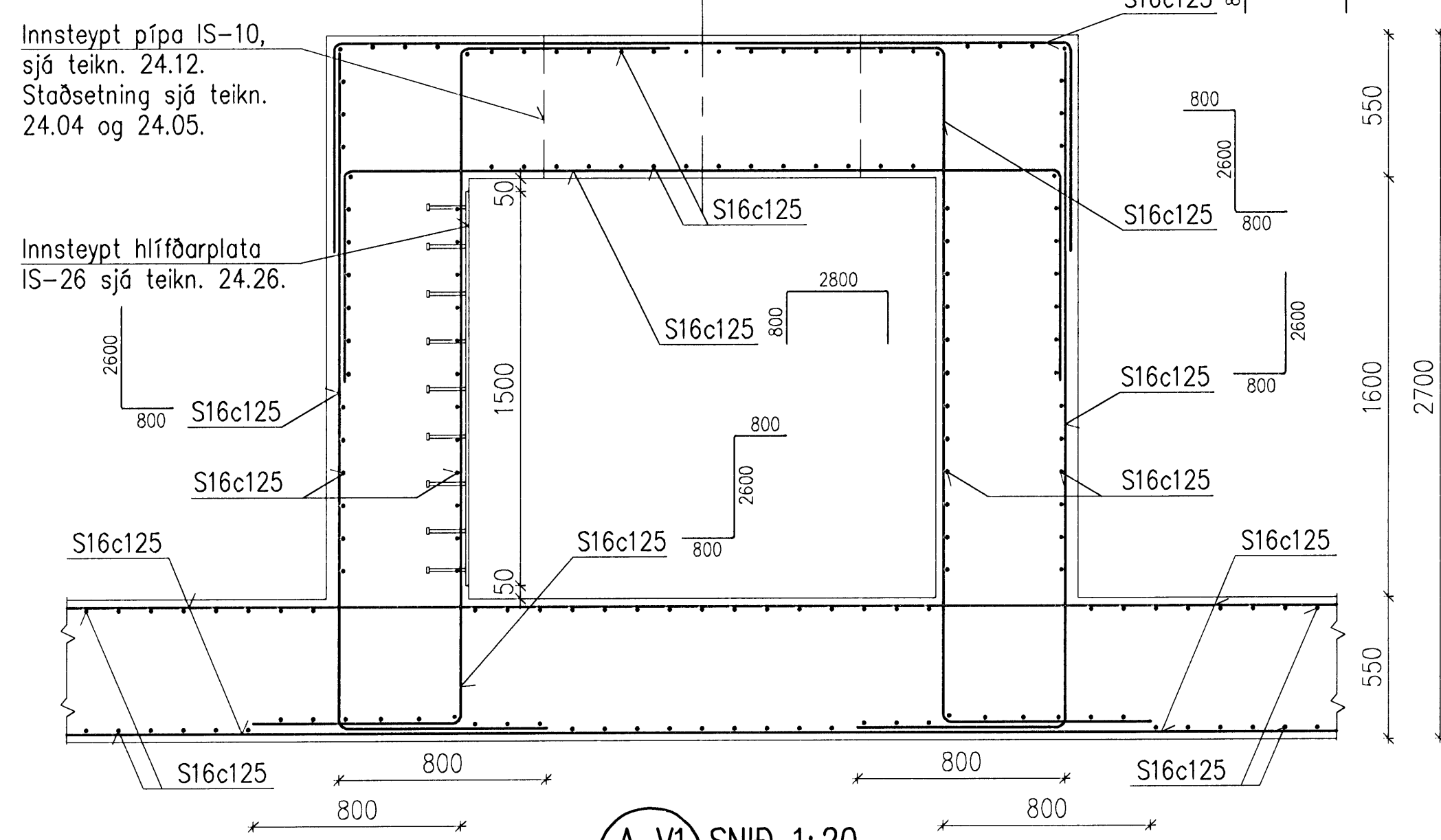
V1 Mkv. 1:50



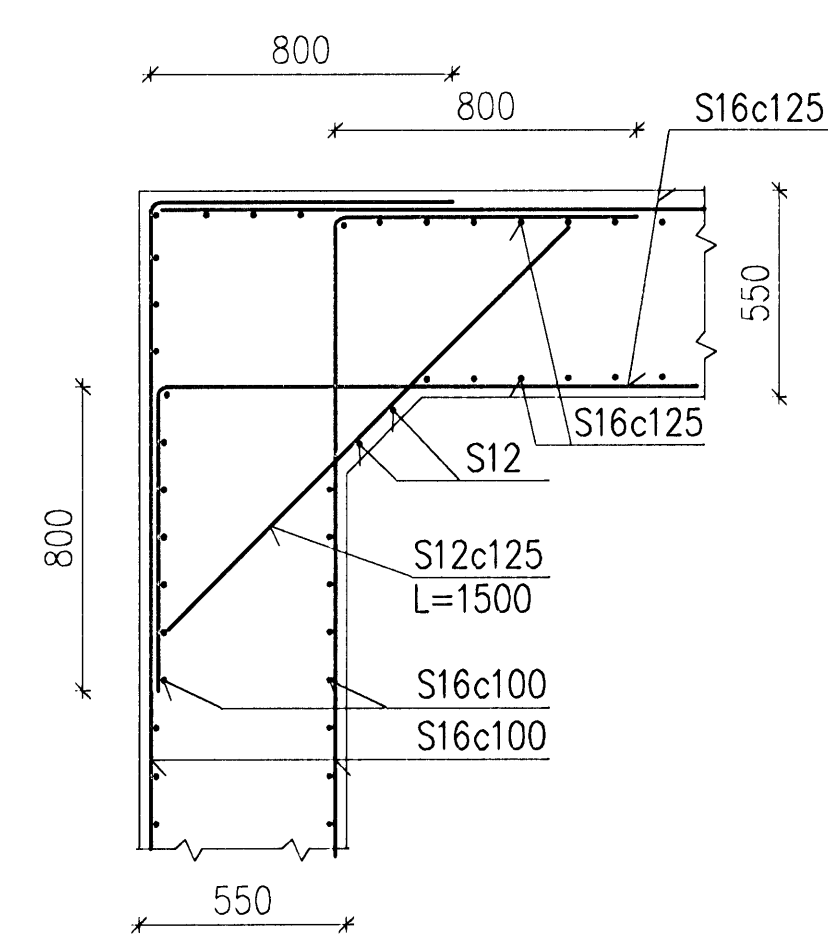
V2 Mkv. 1:50

**SKÝRINGAR:**

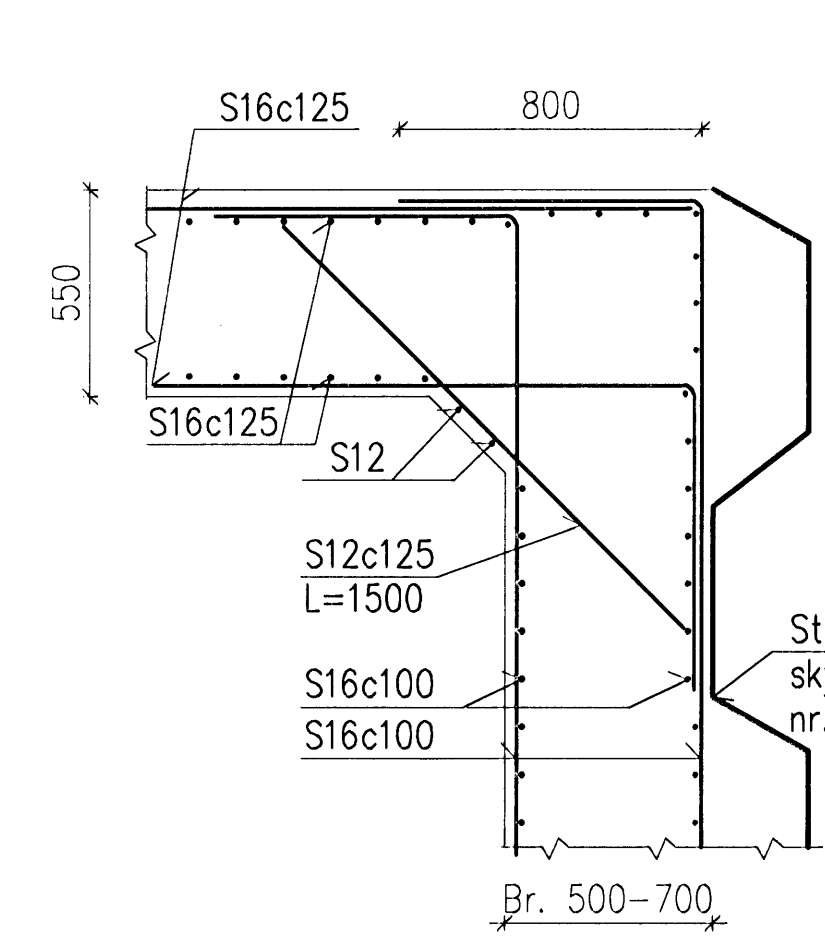
- Öll mál eru í mm.
- Málsetningar byggingarluta sjá steyputeikningar.
- Tengjárn í vegg sjá veggjateikningar og grunnmyndir gólfplatna.
- Staðsetning stálpils er breytileg eða þannig var það rekið niður af verktaka.



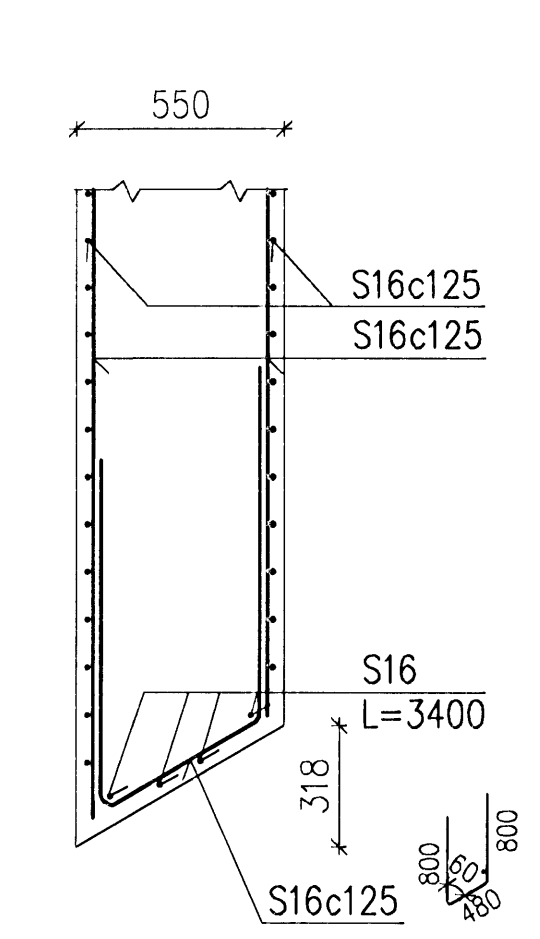
A V1 SNIÐ 1:20



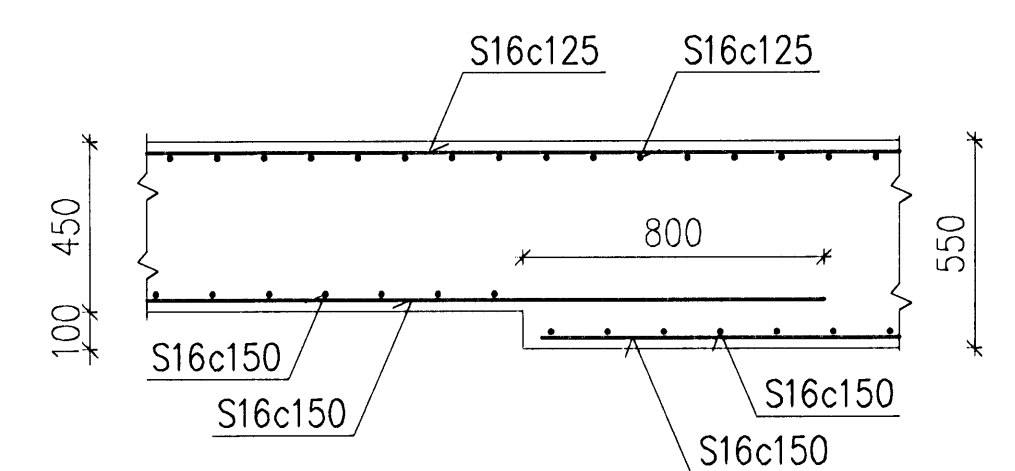
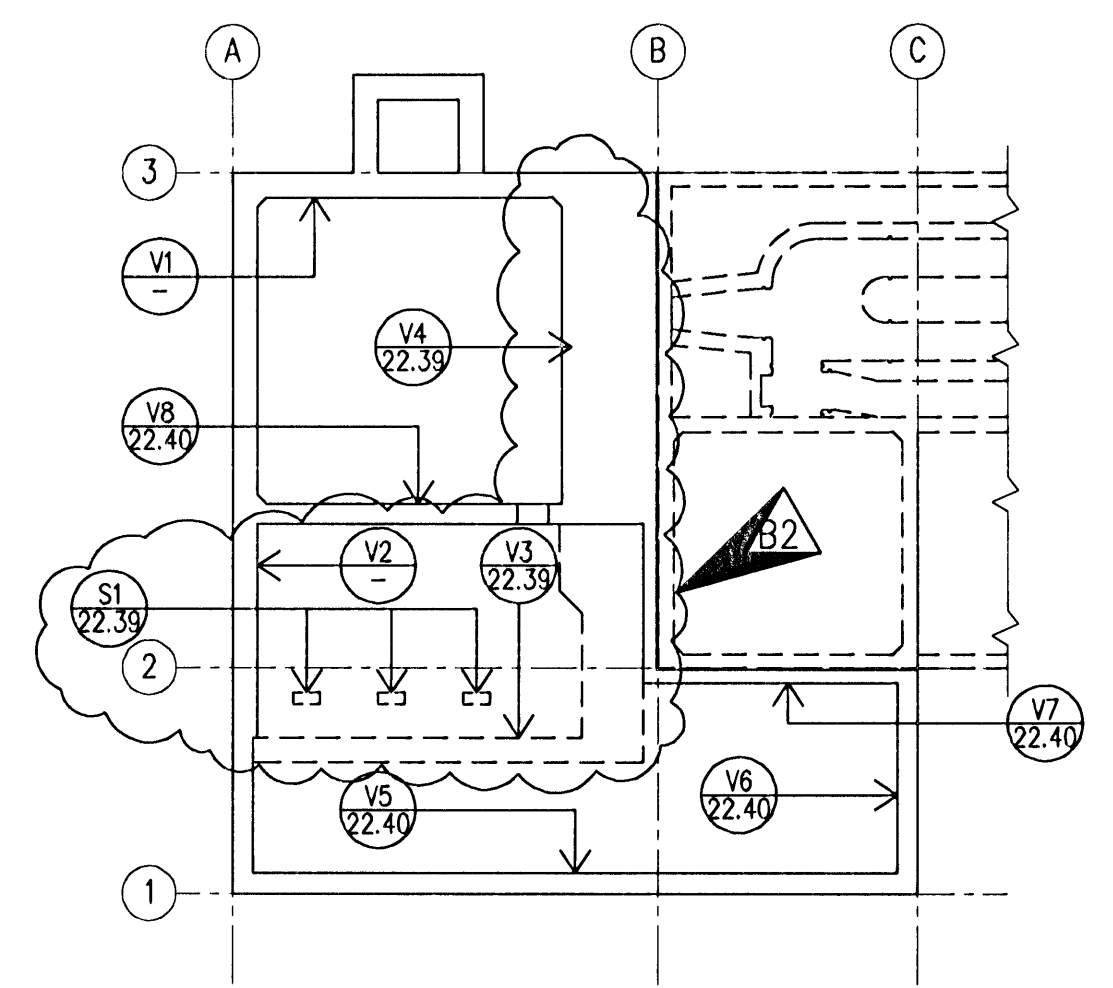
B V1 SNIÐ 1:20



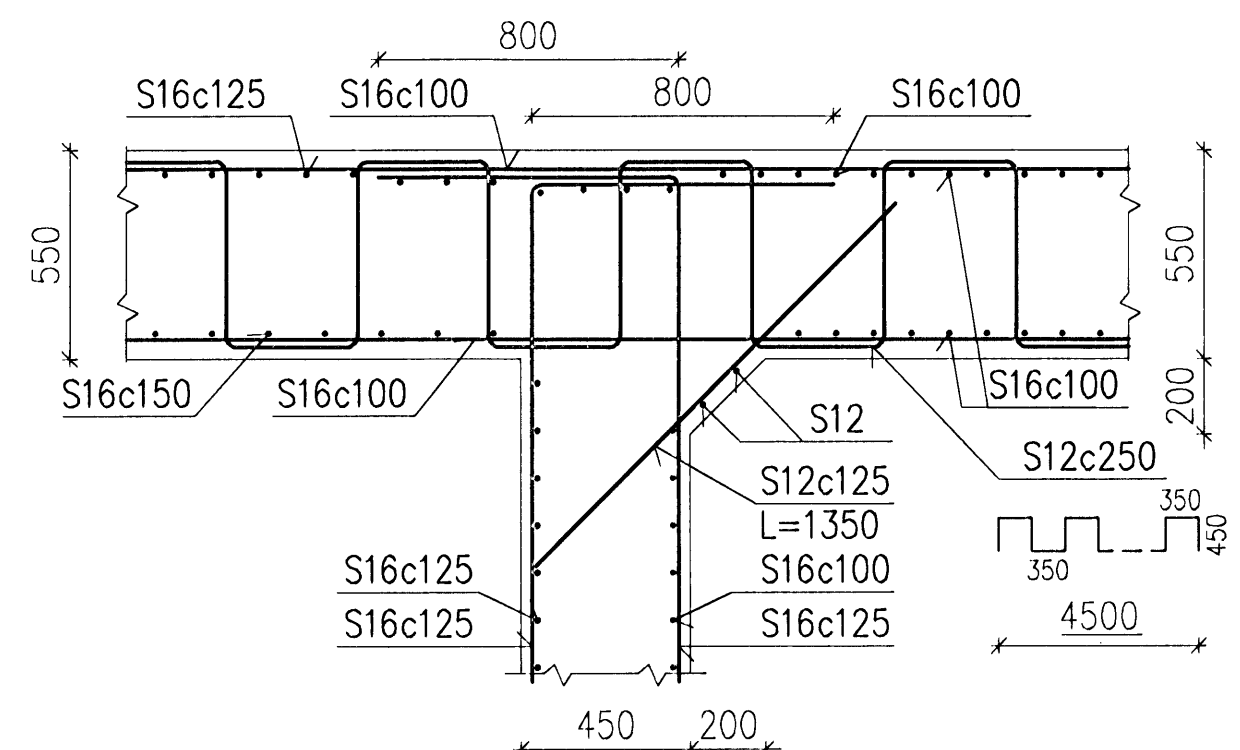
C V1 SNIÐ 1:20



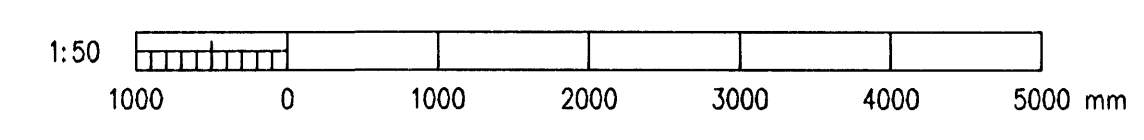
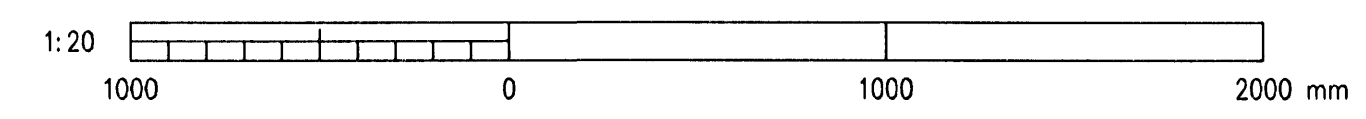
D V1 SNIÐ 1:20



A V2 SNIÐ 1:20



B V2 SNIÐ 1:20



B2	2008-05-08	Br. n. delur. v/þenslu stálpils	AS	KGS	ÓE
B1	2008-04-09	Breyting vegna stálpils	AS	HS	ÓE
A	2008-02-07	VERKTEKNING	AS	HS	ÓE
Ótg.	Dags.	Breyting	Ha.	Yf.	Sp.

**HAFNARFJARÐARBÆR**  
FRÁVEIJA HAFNARFJARÐAR  
SIRANDÓGU 11  
220 HAFNARFJÖRÐUR  
Sími: 585 5865  
FAX: 585 5853

**DÆLUSTÖÐ, ÓSEYRARBRAUT**  
VIÐBYGGING  
BURÐARVIRKI, JÁRNBINDING  
VEGGIR V1 OG V2

**VST Verkfræðistofa**  
**Sigurðar Thoroddsen hf.**  
Árnúla 4, 108 Reykjavík - Kt: 611278-0289  
Sími: 569 5000 - Fax: 569 5010 - Vefang: www.vst.is

Höfundur: AS AFV  
Tilvistar: 1:20, 1:50  
Sambærkt: E.h. VST hf. Ólafur Erlingsson 2104447267

Töluskrif: K:\2003.02\07\08-Oseyri-Br\teikn\burd\05-2238-40.dwg A1  
Dags: FEB. 2008 Nr: 2003.0207 22.38 B2

© ÖLL AFRÖG OG AFRÖGUN TÖNNINGA, AD HLUFTA EÐA Í HÆRD, ER HÁÐ SRRELEGA LEYMT HÖFUNDA